





## Sobre la TH25.6

El manipulador telescópico Eurotrac TH25.6 es una máquina versátil.

Equipada con un motor Kubota Fase V, dispone de opciones de dirección a las 4 ruedas, dirección a las 2 ruedas y marcha con perro, lo que la hace maniobrable en diversas situaciones. El enganche rápido hidráulico y el joystick con funciones hidráulicas adicionales facilitan el cambio de implementos.

Con una capacidad de elevación de 2.500 kg y una altura de elevación de casi 6 metros, es perfecta para uso agrícola e industrial.



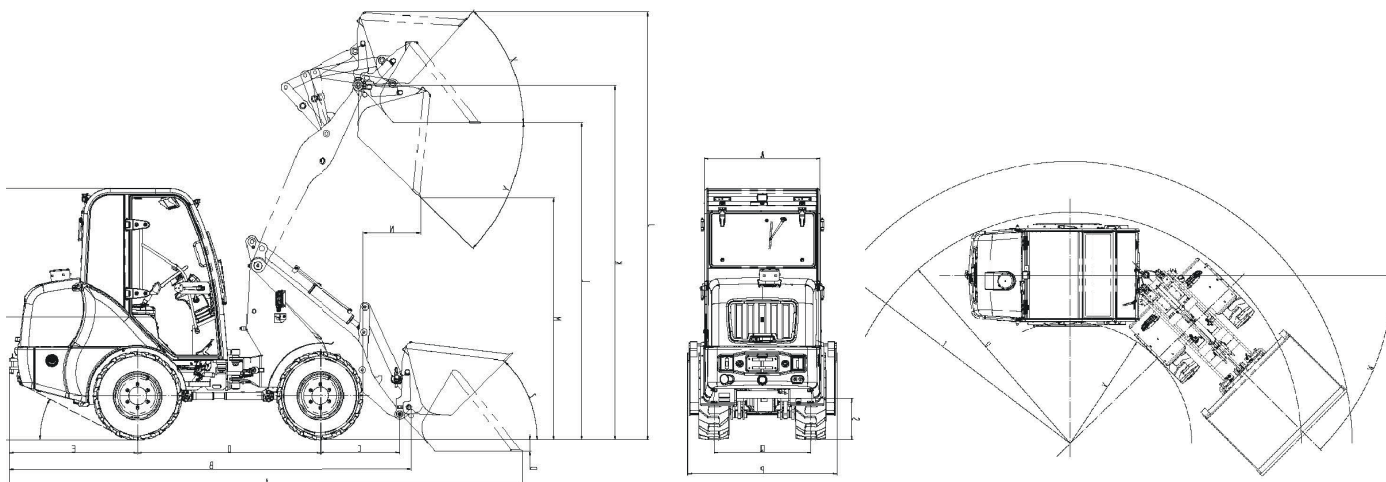
**4810 Kg**  
PESO PROPIO

**70 PK**  
POTENCIA

**2500 Kg**  
FUERZA DE ELEVACIÓN



### Sobre la TH25.6



Básico			
	Modelo		TH25.6
A	Longitud total	mm	5090
B	Longitud total sin cuchara	mm	3882
C	Punto de giro del cazo	mm	891
D	Distancia entre ejes	mm	2300
E	Voladizo trasero	mm	603
F	Altura hasta el techo	mm	1945
H	Altura del asiento	mm	950
J	Altura total de trabajo	mm	6550/4530
K	Altura máxima de elevación	mm	5860
L	Altura de carga	mm	5750/3715
M	Altura de descarga	mm	5220
N	Alcance	mm	1660
P	Anchura total	mm	1828
Q	Ancho de vía	mm	1494
S	Distancia al suelo	mm	330
T	Diámetro exterior	mm	3700
U	Diámetro exterior	mm	4500
V	Diámetro interior	mm	800

**Datos técnicos:**

- (1) Según 2000/14/EG & apéndices.
- (2) Según 2000/14/EG y apéndices.
- (3) Según la norma ISO 6396.
- (4) Según ISO 8041. \*Según la variante de motor.

Una garantía de excelencia técnica, de máquinas potentes y fiables y de calidad "Designed in The Netherlands". En sus respectivos superan las normas de emisiones vigentes. De acuerdo con las normativas sobre emisiones de los distintos países, usted tiene la opción de seleccionar el tipo de motor adecuado para su propósito. Las especificaciones están sujetas a cambios sin previo aviso.





## TH25.6 TELESCÓPICA

### ► Características

Motor			
Marca del motor			Kubota
Tipo de motor			V3307
Cilindros			4
Normativa sobre emisiones			Etapa-V
Potencia máxima	PK		70
Par motor máximo	Nm/rpm		265/1400
Refrigeración			Líquido
Peso			
Peso propio	kg		4810
Máxima capacidad de elevación	kg		2500
Bastidor de elevación horizontal y máquina recta	kg		
Bastidor de elevación horizontal y máquina inclinada	kg		
Sistema eléctrico			
Tensión de funcionamiento	V		12
Batería	Ah		110
Otros			
Velocidad de desplazamiento	min/max		0-10/27
Sistema hidráulico			
Caudal de aceite	l/min		79,3
Presión de trabajo	bar		235

