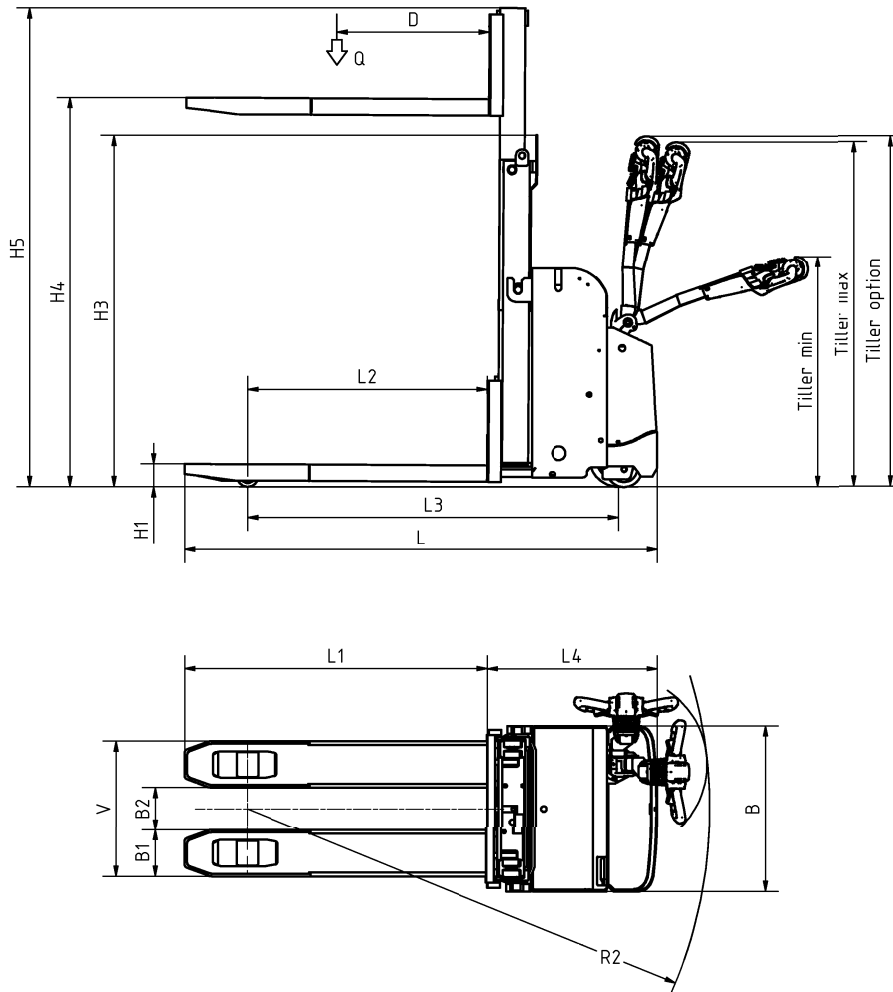


# KLEINSTE MEELOOP STAPELAAR



## SOLO PSL

Door de compacte bouwwijze geschikt voor gebruik in b.v. winkels, supermarkten of doe het zelf zaken. Grote stabiliteit door 4 punts-ophanging.



Mast type	Standaard hefhoogte H4	Min bouwhoogte mast H3	Max uitgeschoven
2-delig	1790	1400	2145
	2090	1550	2445
3-delig			

# ATLET

[www.atlet.com](http://www.atlet.com)

	0	Specificatie's			SOLO PSL
<b>Hef capaciteiten</b>	0a				
	1	Draagvermogen	Q	kg	1250
	1a	Lastzwaartepunt afstand	D	mm	600
	2	Hefhoogte	H4	mm	
	2a	Bouwhoogte	H3/H5	mm	
	2b	Transport vrije heffing	H2 TV mast	mm	
	2c	Vrije heffing	H2 DT mast	mm	
	2d	Rijarmheffing		mm	
	3	Mastneiging, vooruit-achteruit			
	3a	Vorkneiging, vooruit-achteruit			
<b>Rij capaciteiten</b>	4	Hefsnelheid, onbelast - met last		m/s	0,20 - 0,10
	4a	Heftijd, onbelast - met last		s	
	4b	Hefsnelheid, initiële heffing, onbelast - met last		m/s	
	5	Daalsnelheid, onbelast - met last		m/s	0,12 - 0,11
	5a	Daaltijd, onbelast - met last		s	
	6	Rijsnelheid, onbelast - met last		km/h	6 - 5,7
		Rijsnelheid		m/s	
	6a	Versnelling 0-10 km/h			
		Onbelast - met last		s	6,76 - 7,60
	8	Helling	max	%	19 / 7
10	Draaistraal	R2	mm	1834	
<b>Truck afmetingen</b>	11	Gangpadbreedte inclusief 200 mm veiligheidsafstand			2195 (with option)
		Lastlengte 1200 mm	Ast	mm	
		Lastlengte 1000 mm	Ast	mm	
		Lastlengte 800 mm	Ast	mm	
		Gangpadbreedte A1	A1	mm	
			A2	mm	
			A3	mm	
		Gangpadbreedte bij 1200 mm diepe pallets inclusief 200 mm speling bij omhoog geklapt stapplatform/omlaag	Min	mm	
	11a	Kopgangpad	Min	mm	
	11c	Lastlengte	LL	mm	
11d	Lastbreedte	LB	mm		
<b>Gewicht</b>	13	Hoogte beschermdak	H6	mm	
	13a	Hoogte stoel	H7	mm	
	13b	Instaphoogte	Y1	mm	
	13c	Platform hoogte		mm	
	13d	Breedte hekwerk		mm	
	14	Trucklengte	L	mm	1877
	15	Truckbreedte	B	mm	660
	15a	Breedte over de geleidingsrollen	A	mm	
	15b	Breedte over de stabilizatoren	S	mm	
	15c	Platformlengte		mm	
	15d	Platformbreedte	B3	mm	
	15e	Hoogte hekwerk		mm	
	16	Vorklengte	L1	mm	1200
	17	Breedte over de vorken	V max/min	mm	540
	17a	Breedte tussen de vorken		mm	170
	18	Reachlengte	U	mm	
	19	Voorbouwlengte T-mast	L4 T-mast	mm	677
		Voorbouwlengte DT-mast	L4 DT-mast	mm	
	20	Vorkbreedte	B1	mm	185 - 65
	20a	Vorkhoogte	H1	mm	90
21	Rijarmhoogte	H8	mm		
22	Breedte tussen de rijarmen	B2	mm	175	
22a	Breedte over de rijarmen		mm		
23	Rijarmlengte	L2	mm	950	
23a	Rijarmlengte	L2	mm		
23b	Overhang vooras	X1	mm		
24	Wielbasis	L3	mm	1473	
25	Spoorbreedte		mm	382 / 355	
26	Bodemvrijheid		mm	25	
27	Totaal gewicht		kg	775 - 635*	
28	Asbelasting vork zijde, onbelast/met last		kg	200 / 1150	
	Asbelasting mast zijde, onbelast/met last		kg	575 / 875	
29					
30	Puntdrukbelasting		MPa		
<b>Motoren</b>	39	Batterij capaciteit		kWh/Ah	3.8-6,0 / 160-250
	39a	Batterij voltage		V	24
	41	Rijmotor		kW	1,3 AC
	42	Rijregeling			AC Transistor
	43	Hefmotor		kW-%/min	2,2
43a	Hydraulische druk		MPa		
<b>Stuur/rem systeem</b>	44	Wiel type			
	44a	Aantal wielen			2 - 2
	45	Wiel diameter			
	45a	Lastwielen Ø		mm	(2) x 85x99
	45b	Aandrijf wiel Ø		mm	(1) x 230x70
	45c	Stabilisatiewielen Ø		mm	(1) x 140x60
	46	Besturing			
	47	Bedrijfsrem			
48	Handrem				