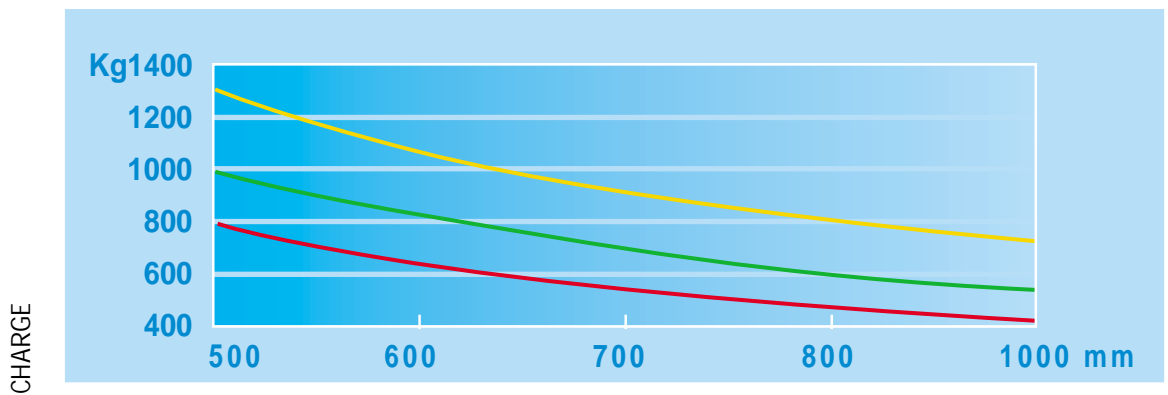


# MYCROS



MYCROS 8 — MYCROS 10C — MYCROS 13C —



DISTANCE CENTRE DE CHARGE

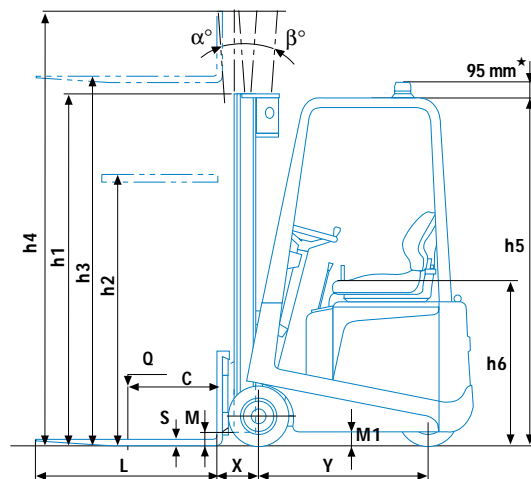
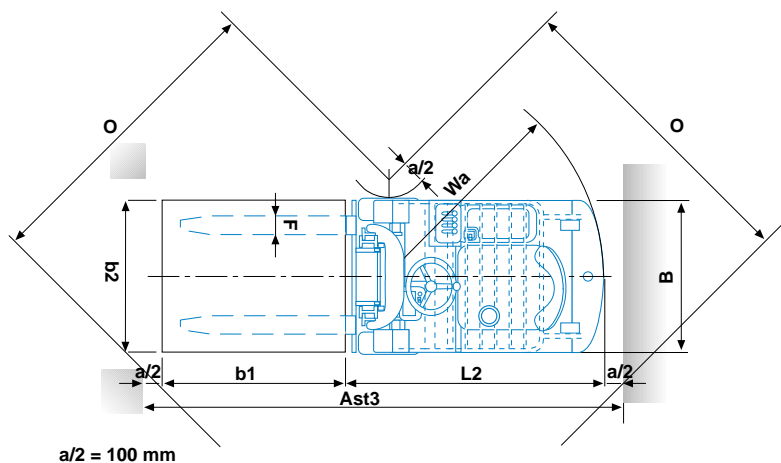
## FICHE POUR MÂTS

| DIMENSIONS         |    | STANDARD             |      |                      |      | DUPLEX GAL           |      |                      |      | TRIPLEX GAL          |      |      |
|--------------------|----|----------------------|------|----------------------|------|----------------------|------|----------------------|------|----------------------|------|------|
|                    |    | COM. DÉPLAC. LATÉRAL |      | COM. DÉPLAC. LATÉRAL |      | COM. DÉPLAC. LATÉRAL |      | COM. DÉPLAC. LATÉRAL |      | COM. DÉPLAC. LATÉRAL |      |      |
| Levée              | h3 | 2870                 | 3200 | 3800                 | 4200 | 2870                 | 3200 | 3800                 | 4200 | 4305                 | 4800 | 5700 |
| Hauteur mât replié | h1 | 1920                 | 2090 | 2390                 | 2590 | 1920                 | 2090 | 2390                 | 2590 | 1920                 | 2090 | 2390 |
| Hauteur mât déplié | h4 | 3395                 | 3725 | 4325                 | 4725 | 3395                 | 3725 | 4325                 | 4725 | 4830                 | 5325 | 6225 |
| Levée libre        | h2 | -                    | -    | -                    | -    | 1475                 | 1635 | 1935                 | 2135 | 1475                 | 1635 | 1935 |
| Largeur 8-10C      | B  | 850                  | 850  | 850                  | 910  | 850                  | 850  | 850                  | 910  | 910                  | 910  | 950  |
| Largeur 13C        | B  | 895                  | 895  | 895                  | 955  | 895                  | 895  | 895                  | 955  | 955                  | 955  | 1005 |



# MYCROS 8-10C-13C

January 2004



## CARACTERISTIQUES TECHNIQUES

|                     |                    |   |   | MYCROS 8          | MYCROS 10C          | MYCROS 13C          |                     |
|---------------------|--------------------|---|---|-------------------|---------------------|---------------------|---------------------|
| CARACTERISTIQUES    | 1                  | Fabricant                               | Abréviation                               | V.MARIOTTI S.r.l. | V.MARIOTTI S.r.l.   | V.MARIOTTI S.r.l.   |                     |
|                     | 2                  | Type                                    | Désignation du fabricant                  | MYCROS 8          | MYCROS 10C          | MYCROS 13C          |                     |
|                     | 3                  | Capacité                                | Q Charge                                  | 800               | 1000                | 1300                |                     |
|                     | 4                  | Centre de charge                        | C Distance centre de charge               | 500               | 500                 | 500                 |                     |
|                     | 5                  | Mode d'entraînement                     | Electrique (Batterie) - Diesel - Gaz      | electrique        | electrique          | electrique          |                     |
|                     | 6                  | Poste de conduite                       | Conducteur debout-assis-accompagnant      | assis             | assis               | assis               |                     |
|                     | 7                  | Revêt roues                             | V=Bandages SE=Superel. AV / AR            | V / V             | V / V               | V / V               |                     |
|                     | 8                  | Roues                                   | Nombre (♦ =roue motrice) AV / AR          | 2 / 1♦            | 2 / 1♦              | 2 / 1♦              |                     |
| DIMENSIONS          | 9                  | Levéé                                   | h3 Levée                                  | 3200              | 3200                | 3200                |                     |
|                     | 10                 |   | h2 Levée libre (voir fiche pour mâts)     | sur demande       | sur demande         | sur demande         |                     |
|                     | 11                 | Fourches Fem II                         | L Longueur x F Largeur x S Epaisseur      | 1000x100x35       | 1000x100x35         | 1000x100x35         |                     |
|                     | 12                 | Inclinaison                             | Du mât vers: avant (α) / arr. (β)         | 2°30' / 6°        | 2°30' / 6°          | 2°30' / 6°          |                     |
|                     | 13                 | Dimensions hors tout                    | L2 Longueur au talon des fourches         | 1415 *            | 1415 *              | 1490 *              |                     |
|                     | 14                 |   | B Largeur                                 | 850               | 850                 | 895                 |                     |
|                     | 15                 |   | h1 Hauteur mât replié                     | 2090              | 2090                | 2090                |                     |
|                     | 16                 |   | h4 Hauteur mât déplié                     | 3725              | 3725                | 3725                |                     |
|                     | 17                 |   | h5 Hauteur cabine                         | 1915              | 1915                | 1915                |                     |
|                     | 18                 |   | h6 Hauteur siège                          | 880               | 880                 | 880                 |                     |
| 19                  | Rayon de giration  | Wa                                      | 1160 #                                    | 1160 #            | 1235 #              |                     |                     |
| 20                  | Distance           | X De l'axe avant au talon de la fourche | 235 *                                     | 235 *             | 235 *               |                     |                     |
| 21                  | Largeur de couloir | O (b'xb²) 1200x800-1200x1000            | 1780 - 1835                               | 1780 - 1835       | 1850 - 1910         |                     |                     |
| 22                  |                    | Ast 3 (b'xb²) 1200x800-1200x1000        | 2840 - 2870                               | 2840 - 2870       | 2915 - 2945         |                     |                     |
| PERFORMANCES        | 23                 | Essai de stabilité                      | Selon Directive CEE 98/37/CE              | oui               | oui                 | oui                 |                     |
|                     | 24                 | Performances                            | Conduite avec/sans charge                 | 7,8 / 9,5         | 7,2 / 9,2           | 7,1 / 9             |                     |
|                     | 25                 |   | Lever avec/sans charge                    | 0,25 / 0,36       | 0,24 / 0,36         | 0,21 / 0,36         |                     |
|                     | 26                 |   | Baïsser avec/sans charge                  | réglable          | réglable            | réglable            |                     |
|                     | 27                 | Force de traction                       | Au crochet avec/sans charge               | 3200 / 3300       | 3100 / 3250         | 3100 / 3200         |                     |
|                     | 28                 | Rampe                                   | avec/sans charge                          | 10 / 15           | 8 / 14              | 8 / 14              |                     |
|                     | 29                 |   | avec/sans charge                          | 20 / 25           | 20 / 25             | 18 / 22             |                     |
| CHASSIS             | 30                 | Poids                                   | Batterie comprise                         | 1780 •            | 2080 •              | 2185 •              |                     |
|                     | 31                 | Charge d'essieux                        | Sans charge AV / AR                       | 620 / 1160        | 710 / 1370          | 800 / 1380          |                     |
|                     | 32                 |   | Avec charge AV / AR                       | 2205 / 375        | 2670 / 410          | 3030 / 450          |                     |
|                     | 33                 |   | Nombre AV / AR                            | n                 | 2 / 1               | 2 / 1               |                     |
|                     | 34                 | Roues                                   | Dimensions AV                             | mm                | 330x127x203         | 330x127x203         | 330x152x203         |
|                     | 35                 |   | Dimensions AR                             | mm                | 330x127x203         | 330x127x203         | 330x152x203         |
|                     | 36                 | Empattement                             | Y min. / max. (variable)                  | mm                | 930 / 1013          | 930 / 1013          | 1005 / 1088         |
|                     | 37                 | Vole                                    | Milieu roues AV                           | mm                | 725                 | 725                 | 725                 |
|                     | 38                 | Garde au sol                            | M Avec charge au point le plus bas        | mm                | 85                  | 85                  | 85                  |
|                     | 39                 |   | M1 Avec charge au centre de l'empattement | mm                | 90                  | 90                  | 90                  |
| 40                  | Freins             | À Pied - de service                     |   | hydraulique       | hydraulique         | hydraulique         |                     |
| 41                  |                    | À main - de stationnements              |   | mécanique         | mécanique           | mécanique           |                     |
| ENTRAÎN ET COMMANDE | 42                 | Batterie                                | Type                                      |                   | traction            | traction            |                     |
|                     | 43                 |   | Volt / capacité (à décharge de 5 h.)      | V/Ah              | 36 / 270 - 36 / 375 | 36 / 270 - 36 / 375 | 36 / 380 - 36 / 500 |
|                     | 44                 |   | Poids                                     | Kg                | 360 • - 430         | 360 • - 430         | 450 • - 550         |
|                     | 45                 | Direction assistée                      | Hydraulique - contrôlé électroniquement   | oui/no            | oui                 | oui                 |                     |
|                     | 46                 | Moteurs électrique                      | Moteur de traction puissance              | Kw                | 3                   | 3                   | 3                   |
|                     | 47                 |   | Moteur de levée puissance                 | Kw                | 4,5                 | 4,5                 | 4,5                 |
|                     | 48                 | Contr. traction                         | Electronique à Microprocesseurs           | oui/no            | oui                 | oui                 |                     |
|                     | 49                 | Contr. pompe                            | Electronique à Microprocesseurs           | oui/no            | no                  | no                  |                     |
| 50                  | Press. travail     | Pour appareils accessoires              | Bar                                       | 115               | 140                 | 185                 |                     |

Illustrations et spécifications sans engagement. Le constructeur se réserve le droit de modifications sans avis préalable.

\* avec mât en position verticale

\* compris déplacement lateral

Ast 3 =  $Wa + \sqrt{(x + b^1)^2 + (b^2/2)^2} + a$

★ Sur demande, montage du phare de travail à éclats à l'intérieur du toit de protection.