

# VF Baureihen

## Elektro-Gabelstapler

**1.600 kg / 1.800 kg / 2.000 kg**

- Kein unkontrolliertes Zurückrollen an Steigungen dank automatischer YaleStop-Feststellbremse
- Ölbad-Lamellenbremsen
- CANbus- und Hochleistungs-Drehstromtechnologie
- Elektronische Lenkung für erhöhte Produktivität bei herausragender Batteriestandzeit
- Batteriewechsel in 3 Minuten dank neuer, um 180° zurückklappbarer Tür und Gabeltaschen
- 2 Batterieoptionen: DIN und BS



## VDI 2198 – Technische Daten

Kennzeichen	1.1	Hersteller (Abkürzung)		Yale
	1.2	Typenbezeichnung des Herstellers		<b>ERP16VF (MWB)</b>
	1.3	Antrieb: elektrisch (Batterie oder Netzstrom), Diesel, Benzin, GPL		Elektrisch (Batterie)
	1.4	Art der Bedienung: Hand-, Mitgänger-, Mitfahrer-, Seitstandbetrieb, Kommissionierer		Sitz
	1.5	Nenntragfähigkeit / -last	Q (t)	1.6
	1.6	Lastschwerpunkt	c (mm)	500
	1.8	Lastabstand, Mitte Antriebsachse bis Gabel	x (mm)	326
	1.9	Radstand	y (mm)	1431
	Gewichte	2.1	Betriebsgewicht ■	kg
2.2		Achslast, beladen vorne / hinten ■	kg	3986 / 650
2.3		Achslast, unbeladen vorne / hinten ■	kg	1461 / 1575
Reifen/Chassis	3.1	Reifen: L = Luft, B = Bandage, SE = Superelastik		SE
	3.2	Reifengröße, vorne		18 x 7-8
	3.3	Reifengröße, hinten		140 / 55-9
	3.5	Anzahl Räder vorne / hinten (x = angetriebene Räder)		2X / 2
	3.6	Spurweite, vorne	b <sub>10</sub> (mm)	889
	3.7	Spurweite, hinten	b <sub>11</sub> (mm)	918
	Grundabmessungen	4.1	Neigung Hubgerüst / Gabelträger vorwärts / rückwärts	α / β (°)
4.2		Höhe, Hubgerüst abgesenkt	h <sub>1</sub> (mm)	2230
4.3		Freihub ▼	h <sub>2</sub> (mm)	100
4.4		Hub ▼	h <sub>3</sub> (mm)	3320
4.5		Höhe, Hubgerüst ausgefahren+	h <sub>4</sub> (mm)	3868
4.7		Höhe des Fahrerschutzdachs (Kabine) ○	h <sub>6</sub> (mm)	2070
4.7.1		Kabinenhöhe (offene Kabine)		2087
4.8		Sitzhöhe im Verhältnis zu SIP / Fahrerstand ✕	h <sub>7</sub> (mm)	1017
4.12		Höhe Anschlussstück	h <sub>10</sub> (mm)	360
4.19		Gesamtlänge	l <sub>11</sub> (mm)	2980
4.20		Länge einschließlich Gabelrücken	l <sub>2</sub> (mm)	1980
4.21		Gesamtbreite <sup>(B)</sup>	b <sub>1</sub> /b <sub>2</sub> (mm)	1050 <sup>(A)</sup>
4.22		Gabelzinkenmaße (ISO 2331)	s/e/l (mm)	40 / 80 / 1000
4.23		Gabelträger ISO 2328, Klasse / Typ A, B		2A
4.24		Gabelträgerbreite E	b <sub>3</sub> (mm)	907
4.31		Bodenfreiheit unter Hubgerüst (mit Last)	m <sub>1</sub> (mm)	70
4.32		Bodenfreiheit Radstandmitte <sup>(C)</sup>	m <sub>2</sub> (mm)	100
4.33		Lastabmessung b <sub>12</sub> × l <sub>6</sub> quer	b <sub>12</sub> × l <sub>6</sub> (mm)	1000 x 1200
4.34		Arbeitsgangbreite vordefinierte Lastabmessungen	A <sub>st</sub> (mm)	3309
4.34.1		Arbeitsgangbreite bei Paletten 1000 × 1200 quer	A <sub>st</sub> (mm)	3309
4.34.2		Arbeitsgangbreite bei Paletten 800 × 1200 längs	A <sub>st</sub> (mm)	3432
4.35	Wendekreis	W <sub>a</sub> (mm)	1654	
4.36	Wendekreis (innen)	b <sub>13</sub> (mm)	0	
4.41	Rechtwinklig kreuzende Gänge (mit Palette: B = 1200 mm, L = 1000 mm)	mm	1778	
4.42	Tritthöhe (Boden bis Trittbrett) <sup>(B)</sup>	mm	526	
4.43	Tritthöhe	mm	484	
Leistungsdaten	5.1	Fahrgeschwindigkeit mit / ohne Last *	km/h	16 / 16
	5.1.1	Fahrgeschwindigkeit mit / ohne Last, rückwärts	km/h	16 / 16
	5.2	Hubgeschwindigkeit, mit / ohne Last	m/s	0.43 / 0.59
	5.3	Senkgeschwindigkeit, mit / ohne Last	m/s	0.50 / 0.47
	5.5	Zugkraft mit / ohne Last **	N	3406 / 3680
	5.6	Max. Zugkraft, mit / ohne Last ***	N	11415 / 11690
	5.7	Steigfähigkeit, mit / ohne Last ****	%	11 / 16
	5.8	Max. Steigfähigkeit mit / ohne Last ***	%	25 / 35
	5.9	Beschleunigungszeit mit / ohne Last *	s	4.6 / 4.1
	5.10	Betriebsbremse		Hydraulisch
Elektromotor	6.1	Fahrmotorleistung, S2, 60 Minuten	kW	2x 5.0
	6.2	Hubmotorleistung bei S3 15 %	kW	12.0
	6.3	Batterie nach DIN 43531 / 35 / 36 A, B, C, nein		DIN 43531-A
	6.4	Batteriespannung / Nennkapazität K5	(V)/(ah)	48 / 625
	6.5	Batteriegewicht ●	kg	813 / 899
	6.6	Energieverbrauch gemäß VDI-Zyklus □	kWh/h bei Anzahl Zyklen	5.1
8.1	Antriebsart		Drehstrominduktion	
Weitere Daten	10.1	Arbeitsdruck für Anbaugeräte	bar	180
	10.2	Ölmenge für Anbaugeräte ◇	l/min	40
	10.3	Hydrauliköltank, Fassungsvermögen	l	19
	10.7	Schalldruckpegel am Fahrersitz (LPAZ) ★	dB(A)	69
	10.8	Abschleppvorrichtung, Typ DIN		Welle

\* Standard / Breitspur

\*\* Leistung über 60 Minuten

\*\*\* Leistung über 5 Minuten

\*\*\*\* Leistung über 30 Minuten

■ Max. Batterie.

▼ Unterkante Gabeln.

✚ Ohne Lastschutzzitter

○ h<sub>6</sub> hat eine Toleranz von + / - 5 mm.

✕ Voll gefederter Sitz eingestellt auf Mitte des Federwegs. Mit Standardmotorhaube. 1051 mm bei angehobener Motorhaube.

▶ Mit Lastschutzzitter 32 mm addieren.

✓ HiP-Leistungseinstellung.

◇ Maximaler Durchfluss, Einstellung über

Armaturenbrettanzeige.

\* HiP-Leistungseinstellung.

● Min./max.

□ Mit manuellen Hydraulikbedienhebeln; 155 bar mit elektrohydraulischen Bedienhebeln.

<sup>(A)</sup> Gesamtbreite 1116 mm mit den erforderlichen Reifen 200/50-10 für Hubgerüste ab 5000 mm.

<sup>(B)</sup> Bei Batterieentnahme nach oben; bei seitlicher Batterieentnahme 34 mm addieren.

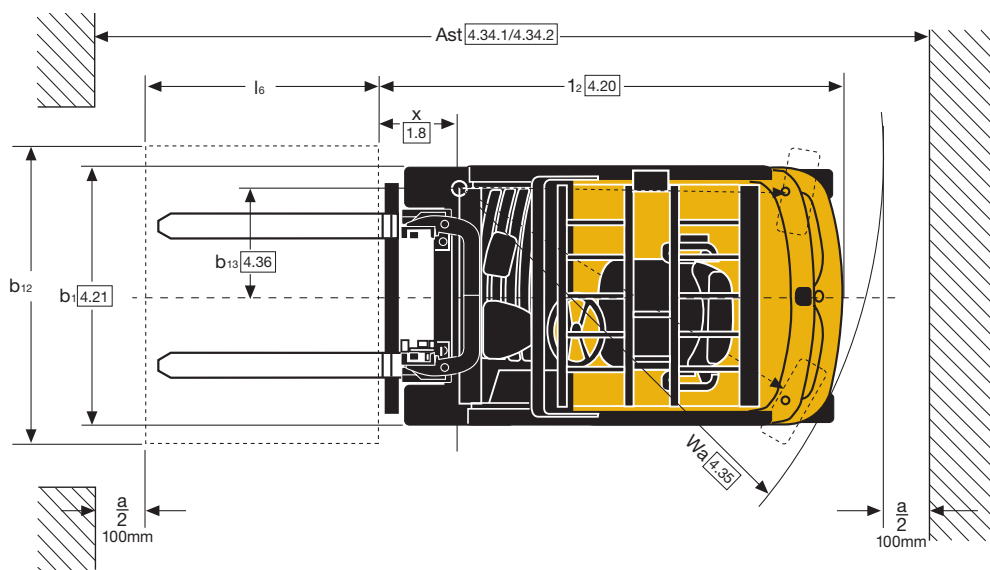
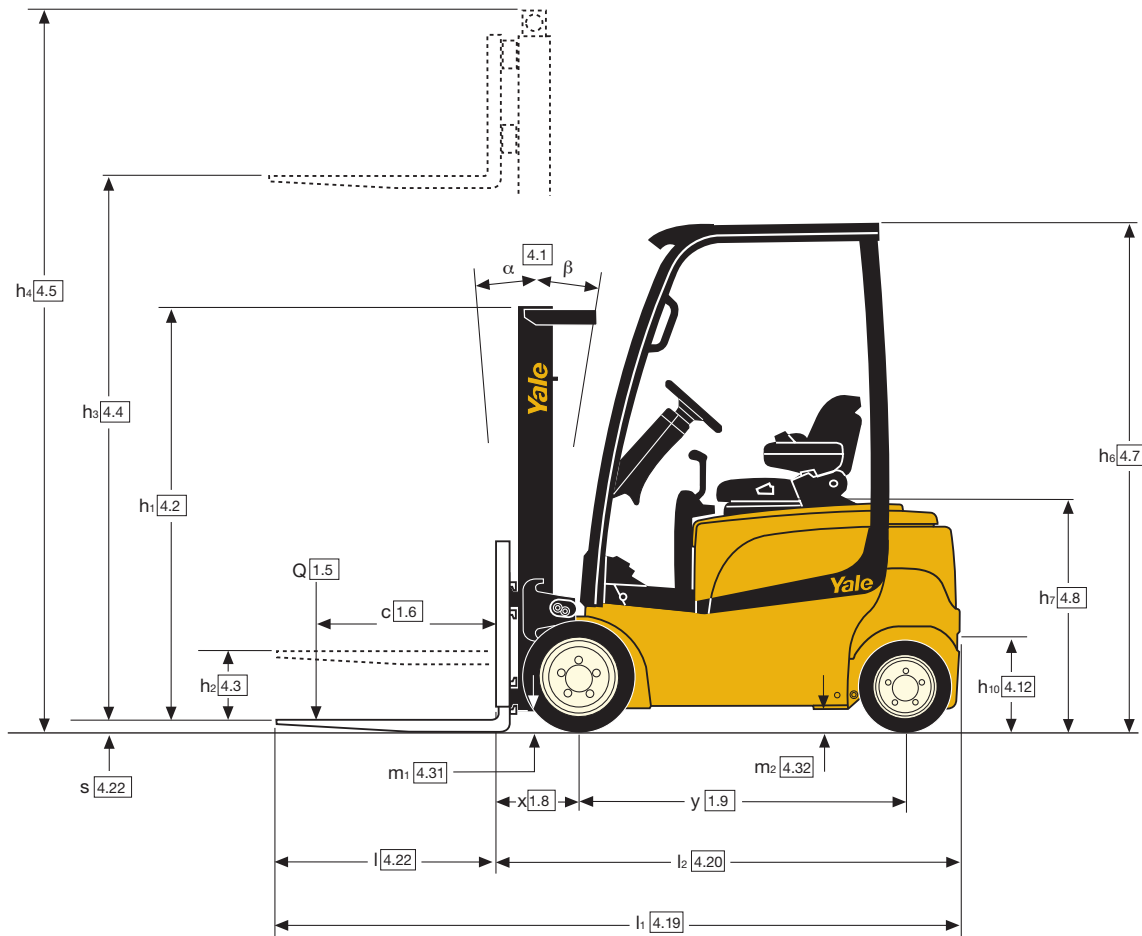
Yale	Yale	Yale	Yale	1.1	
<b>ERP16VF (LWB)</b>	<b>ERP18VF (MWB)</b>	<b>ERP18VF (LWB)</b>	<b>ERP20VF (MWB)</b>	1.2	
Elektrisch (Batterie)	Elektrisch (Batterie)	Elektrisch (Batterie)	Elektrisch (Batterie)	1.3	Kennzeichen
Sitz	Sitz	Sitz	Sitz	1.4	
1.6	1.8	1.8	2.0	1.5	
500	500	500	500	1.6	
326	321	321	321	1.8	
1539	1431	1539	1539	1.9	
3209	3288	3282	3565	2.1	Gewichte
3992 / 817	4435 / 653	4368 / 714	4892 / 673	2.2	
1533 / 1676	1601 / 1687	1608 / 1674	1743 / 1822	2.3	
SE	SE	SE	SE	3.1	Reifen/Chassis
18 x 7-8	200 / 50-10	200 / 50-10	200 / 50-10	3.2	
140 / 55-9	140 / 55-9	140 / 55-9	15 x 4.5-8	3.3	
2X / 2	2X / 2	2X / 2	2X / 2	3.5	
889	908	908	906	3.6	
918	918	918	918	3.7	
5 / 5	5 / 5	5 / 5	5 / 5	4.1	
2230	2180	2180	2180	4.2	
100	100	100	100	4.3	
3320	3390	3390	3390	4.4	
3868	4006	4006	4006	4.5	
2070	2070	2070	2070	4.7	
2087	2087	2087	2087	4.7.1	
1017	1017	1017	1017	4.8	
360	360	360	360	4.12	
3088	2975	3083	2975	4.19	
2088	1975	2083	1975	4.20	
1050 <sup>(A)</sup>	1116	1116	1116	4.21	
40 / 80 / 1000	40 / 80 / 1000	40 / 80 / 1000	40 / 100 / 1000	4.22	
2A	2A	2A	2A	4.23	
907	977	977	977	4.24	
70	70	70	70	4.31	
100	100	100	100	4.32	
1000 x 1200	1000 x 1200	1000 x 1200	1000 x 1200	4.33	
3417	3305	3413	3305	4.34	
3417	3305	3413	3305	4.34.1	
3540	3427	3535	3427	4.34.2	
1762	1654	1762	1654	4.35	
0	0	0	0	4.36	
1824	1800	1846	1800	4.41	
526	526	526	526	4.42	
484	484	484	484	4.43	
16 / 16	16 / 16	16 / 16	16 / 16	5.1	
16 / 16	16 / 16	16 / 16	16 / 16	5.1.1	
0.43 / 0.59	0.41 / 0.60	0.41 / 0.60	0.40 / 0.58	5.2	
0.50 / 0.47	0.46 / 0.40	0.46 / 0.40	0.47 / 0.40	5.3	
3406 / 3680	3337 / 3646	3337 / 3646	3260 / 3603	5.5	
11415 / 11690	11355 / 11664	11346 / 11655	11269 / 11612	5.6	
11 / 16	10 / 15	10 / 15	9 / 14	5.7	
25 / 35	23 / 35	23 / 36	31 / 34	5.8	
4.6 / 4.1	4.6 / 4.1	4.6 / 4.1	4.6 / 4.1	5.9	
Hydraulisch	Hydraulisch	Hydraulisch	Hydraulisch	5.10	
2x 5.0	2x 5.0	2x 5.0	2x 5.0	6.1	
12.0	12.0	12.0	12.0	6.2	
DIN 43531-A	DIN 43531-A	DIN 43531-A	DIN 43531-A	6.3	
48 / 750	48 / 625	48 / 750	48 / 625	6.4	
962 / 1064	813 / 899	962 / 1064	813 / 899	6.5	
5.1	5.3	5.4	7.8	6.6	
Drehstrominduktion	Drehstrominduktion	Drehstrominduktion	Drehstrominduktion	8.1	
180	180	180	180	10.1	
40	40	40	40	10.2	
19	19	19	19	10.3	
69	69	69	69	10.7	
Welle	Welle	Welle	Welle	10.8	

<sup>(C)</sup> 90 mm bei seitlicher Batterieentnahme.  
 ★ LPAZ, gemessen auf Grundlage der Gewichtswerte und Testzyklen gemäß EN 12053.

**Spezifikation basiert auf folgenden Angaben:**  
 3360 mm (Clear View) und 3430 mm (Hi-Vis) bis Oberkante Gabelzinken, Zweifach-Hubgerüst mit begrenztem Freihub, Standardgabelträger mit 1000 mm langen Gabelzinken, HiP-Leistungseinstellung, DIN-Batterie.

# Staplerabmessungen

$$A_{st} = W_a + R + a = W_a + \sqrt{((l_6 + x)^2 + (b_{12}/2 - b_{13})^2)} + a$$



## ERP16VF MWB – Details zu Hubgerüst und Tragfähigkeit (kg) – Superelastikreifen

Modell						ERP16VF MWB						
Reifengröße, vorne						18 x 7-8						
Gesamtbreite, vorne						1050 mm						
Hubgerüst	h <sub>1</sub> (mm)	h <sub>2+S</sub> (mm)	h <sub>3+S</sub> (mm)	h <sub>4</sub> (mm)	Neigung		Gabelzinken			Integrierter Seitenschieber		
					V	H	500	600	700	500	600	700
							Lastschwerpunkt (kg)			Lastschwerpunkt (kg)		
Zweifach mit begrenztem Freihub Clear View	2230	140	3360	3868	5	5	1600	1450	1350	1600	1430	1300
	2580	140	3860	4368	5	5	1600	1450	1340	1590	1430	1290
	2830	140	4360	4868	5	5	1580	1430	1330	1570	1410	1270
	3180	140	4860	5368	5	5	1490	1350	1250	1480	1320	1200
Zweifach mit begrenztem Freihub Hi-Vis	2180	140	3432	4006	5	5	1600	1450	1350	1580	1410	1280
	2530	140	3932	4506	5	5	1600	1450	1340	1570	1410	1270
	2780	140	4432	5006	5	5	1580	1430	1330	1550	1390	1260
	3130	140	4932	5506	5	5	1490	1350	1240	1450	1300	1180
Zweifach mit Vollfreihub Hi-Vis	2080	1505	3218	3728	5	5	1600	1450	1340	1570	1410	1270
	2330	1755	3718	4228	5	5	1600	1450	1340	1560	1400	1270
	2680	2105	4338	4847	5	5	1600	1450	1330	1550	1390	1260
Dreifach mit Vollfreihub Clear View	1980	1472	4300	4808	5	5	1600	1450	1340	1570	1410	1270
	2080	1572	4600	5108	5	5	1500	1400	1300	1480	1360	1230
	2180	1672	4900	5408	5	5	1350	1350	1250	1320	1310	1190
	2330	1822	5200*	5708	5	5	1220	1220	1190	1190	1190	1140
	2430	1922	5500*	6008	5	5	1090	1090	1090	1060	1060	1060
Dreifach mit Vollfreihub Hi-Vis	1930	1355	4300	4875	5	5	1600	1450	1340	1570	1410	1270
	2030	1455	4600	5175	5	5	1570	1420	1320	1540	1380	1250
	2130	1555	4900	5375	5	5	1460	1370	1270	1420	1330	1200
	2280	1705	5200*	5775	5	5	1320	1320	1220	1290	1270	1150
	2380	1805	5500*	6075	5	5	1190	1190	1160	1160	1160	1100

Hinweis: Die Tragfähigkeit ist in kg angegeben.  
Alle Leistungsangaben mit DIN-Batterie.

Alle Leistungsangaben mit 1000 mm langen  
Gabelzinken und ohne Lastschutzzitter.

\* Neigegewindigkeit durch mechanische  
Neigegewindigkeitsbegrenzung für Hubgerüsthöhen  
ab 5000 mm auf 1° pro Sekunde reduziert.

## ERP16VF LWB – Details zu Hubgerüst und Tragfähigkeit (kg) – Superelastikreifen

Modell						ERP16VF LWB						
Reifengröße, vorne						18 x 7-8						
Gesamtbreite, vorne						1050 mm						
Hubgerüst	h <sub>1</sub> (mm)	h <sub>2+S</sub> (mm)	h <sub>3+S</sub> (mm)	h <sub>4</sub> (mm)	Neigung		Gabelzinken			Integrierter Seitenschieber		
					V	H	500	600	700	500	600	700
							Lastschwerpunkt (kg)			Lastschwerpunkt (kg)		
Zweifach mit begrenztem Freihub Clear View	2230	140	3360	3868	5	5	1600	1450	1350	1600	1430	1300
	2580	140	3860	4368	5	5	1600	1450	1340	1590	1430	1290
	2830	140	4360	4868	5	5	1580	1430	1330	1570	1410	1270
	3180	140	4860	5368	5	5	1500	1360	1250	1480	1330	1200
Zweifach mit begrenztem Freihub Hi-Vis	2180	140	3432	4006	5	5	1600	1450	1350	1580	1410	1280
	2530	140	3932	4506	5	5	1600	1450	1340	1570	1410	1270
	2780	140	4432	5006	5	5	1580	1430	1330	1550	1390	1260
	3130	140	4932	5506	5	5	1500	1360	1250	1460	1310	1180
Zweifach mit Vollfreihub Hi-Vis	2080	1505	3218	3728	5	5	1600	1450	1340	1570	1410	1270
	2330	1755	3718	4228	5	5	1600	1450	1340	1560	1400	1270
	2680	2105	4338	4847	5	5	1600	1450	1330	1550	1390	1260
Dreifach mit Vollfreihub Clear View	1980	1472	4300	4808	5	5	1600	1450	1340	1570	1410	1270
	2080	1572	4600	5108	5	5	1510	1400	1300	1470	1360	1230
	2180	1672	4900	5408	5	5	1360	1360	1250	1320	1310	1190
	2330	1822	5200*	5708	5	5	1230	1230	1200	1190	1190	1140
	2430	1922	5500*	6008	5	5	1100	1100	1100	1060	1060	1060
Dreifach mit Vollfreihub Hi-Vis	1930	1355	4300	4875	5	5	1600	1450	1340	1570	1410	1270
	2030	1455	4600	5175	5	5	1570	1420	1320	1540	1380	1250
	2130	1555	4900	5375	5	5	1450	1380	1270	1430	1330	1210
	2280	1705	5200*	5775	5	5	1330	1320	1220	1290	1280	1160
	2380	1805	5500*	6075	5	5	1200	1200	1170	1160	1160	1110

Hinweis: Die Tragfähigkeit ist in kg angegeben.  
Alle Leistungsangaben mit DIN-Batterie.

Alle Leistungsangaben mit 1000 mm langen  
Gabelzinken und ohne Lastschutzzitter.

\* Neigegewindigkeit durch mechanische  
Neigegewindigkeitsbegrenzung für Hubgerüsthöhen  
ab 5000 mm auf 1° pro Sekunde reduziert.



## ERP18VF MWB – Details zu Hubgerüst und Tragfähigkeit (kg) – Superelastikreifen

Modell						ERP18VF MWB						
Reifengröße, vorne						200 / 50-10						
Gesamtbreite, vorne						1116 mm						
Hubgerüst	h <sub>1</sub> (mm)	h <sub>2+s</sub> (mm)	h <sub>3+s</sub> (mm)	h <sub>4</sub> (mm)	Neigung		Gabelzinken			Integrierter Seitenschieber		
					V	H	500	600	700	500	600	700
							Lastschwerpunkt (kg)			Lastschwerpunkt (kg)		
Zweifach mit begrenztem Freihub Hi-Vis	2180	140	3432	4006	5	5	1800	1600	1490	1740	1560	1420
	2530	140	3932	4506	5	5	1800	1600	1480	1740	1560	1410
	2780	140	4432	5006	5	5	1780	1580	1470	1720	1540	1390
	3130	140	4932	5506	5	5	1580	1500	1380	1540	1450	1310
Zweifach mit Vollfreihub Hi-Vis	2080	1505	3218	3728	5	5	1800	1600	1500	1750	1570	1420
	2330	1755	3718	4228	5	5	1800	1600	1490	1750	1560	1420
	2680	2105	4338	4847	5	5	1800	1600	1480	1740	1560	1410
Dreifach mit Vollfreihub Hi-Vis	1930	1355	4300	4875	5	5	1800	1600	1490	1740	1560	1410
	2030	1455	4600	5175	5	5	1770	1570	1460	1710	1530	1390
	2130	1555	4900	5375	5	5	1710	1520	1410	1650	1480	1340
	2280	1705	5200*	5775	5	5	1650	1470	1360	1590	1420	1290
	2380	1805	5500*	6075	5	5	1590	1410	1300	1520	1360	1230

**Hinweis:** Die Tragfähigkeit ist in kg angegeben. Alle Leistungsangaben mit DIN-Batterie. Alle Leistungsangaben mit 1000 mm langen Gabelzinken und ohne Lastschutzzitter. \* Neigeengeschwindigkeit durch mechanische Neigeengeschwindigkeit. Keitsbegrenzung für Hubgerüsthöhen ab 5000 mm auf 1° pro Sekunde reduziert.

## ERP18VF LWB – Details zu Hubgerüst und Tragfähigkeit (kg) – Superelastikreifen

Modell						ERP18VF LWB						
Reifengröße, vorne						200 / 50-10						
Gesamtbreite, vorne						1116 mm						
Hubgerüst	h <sub>1</sub> (mm)	h <sub>2+s</sub> (mm)	h <sub>3+s</sub> (mm)	h <sub>4</sub> (mm)	Neigung		Gabelzinken			Integrierter Seitenschieber		
					V	H	500	600	700	500	600	700
							Lastschwerpunkt (kg)			Lastschwerpunkt (kg)		
Zweifach mit begrenztem Freihub Hi-Vis	2180	140	3432	4006	5	5	1800	1600	1490	1740	1560	1420
	2530	140	3932	4506	5	5	1800	1600	1480	1740	1560	1410
	2780	140	4432	5006	5	5	1780	1580	1470	1720	1540	1390
	3130	140	4932	5506	5	5	1580	1500	1380	1540	1450	1310
Zweifach mit Vollfreihub Hi-Vis	2080	1505	3218	3728	5	5	1800	1600	1500	1750	1570	1420
	2330	1755	3718	4228	5	5	1800	1600	1490	1750	1560	1420
	2680	2105	4338	4847	5	5	1800	1600	1480	1740	1560	1410
Dreifach mit Vollfreihub Hi-Vis	1930	1355	4300	4875	5	5	1800	1600	1490	1740	1560	1410
	2030	1455	4600	5175	5	5	1770	1570	1460	1710	1530	1380
	2130	1555	4900	5375	5	5	1710	1520	1410	1650	1480	1340
	2280	1705	5200*	5775	5	5	1600	1470	1360	1580	1420	1290
	2380	1805	5500*	6075	5	5	1470	1410	1300	1440	1360	1230

**Hinweis:** Die Tragfähigkeit ist in kg angegeben. Alle Leistungsangaben mit DIN-Batterie. Alle Leistungsangaben mit 1000 mm langen Gabelzinken und ohne Lastschutzzitter. \* Neigeengeschwindigkeit durch mechanische Neigeengeschwindigkeit. Keitsbegrenzung für Hubgerüsthöhen ab 5000 mm auf 1° pro Sekunde reduziert.

## ERP20VG MWB – Details zu Hubgerüst und Tragfähigkeit (kg) – Superelastikreifen

Modell						ERP20VF MWB						
Reifengröße, vorne						200 / 50-10						
Gesamtbreite, vorne						1116 mm						
Hubgerüst	h <sub>1</sub> (mm)	h <sub>2+s</sub> (mm)	h <sub>3+s</sub> (mm)	h <sub>4</sub> (mm)	Neigung		Gabelzinken			Integrierter Seitenschieber		
					V	H	500	600	700	500	600	700
							Lastschwerpunkt (kg)			Lastschwerpunkt (kg)		
Zweifach mit begrenztem Freihub Hi-Vis	2180	140	3432	4006	5	5	2000	1800	1640	1920	1720	1560
	2530	140	3932	4506	5	5	2000	1800	1630	1910	1720	1550
	2780	140	4432	5006	5	5	1.980	1780	1620	1900	1700	1540
	3130	140	4932	5506	5	5	1570	1570	1530	1520	1520	1460
Zweifach mit Vollfreihub Hi-Vis	2080	1505	3218	3728	5	5	2000	1800	1650	1930	1730	1570
	2330	1755	3718	4228	5	5	2000	1800	1640	1920	1720	1560
	2680	2105	4338	4847	5	5	2000	1800	1630	1910	1720	1550
Dreifach mit Vollfreihub Hi-Vis	1930	1355	4300	4875	5	5	2000	1800	1640	1910	1710	1550
	2030	1455	4600	5175	5	5	1880	1770	1610	1840	1690	1530
	2130	1555	4900	5375	5	5	1710	1710	1560	1690	1640	1480
	2280	1705	5200*	5775	5	5	1580	1570	1510	1540	1540	1430
	2380	1805	5500*	6075	5	5	1440	1440	1440	1410	1410	1380

**Hinweis:** Die Tragfähigkeit ist in kg angegeben. Alle Leistungsangaben mit DIN-Batterie. Alle Leistungsangaben mit 1000 mm langen Gabelzinken und ohne Lastschutzzitter. \* Neigeengeschwindigkeit durch mechanische Neigeengeschwindigkeit. Keitsbegrenzung für Hubgerüsthöhen ab 5000 mm auf 1° pro Sekunde reduziert.

# VF Baureihen

Modelle : ERP 16VF MWB/LWB, ERP 18VF MWB/LWB, ERP 20VF MWB

## Drehstromtechnologie

Yale Drehstromfahrmotoren der Klasse H meistern auch die anspruchsvollsten Anwendungen. Sanfte Fahrtrichtungswechsel sorgen für ein flüssiges Fahrverhalten. Im Hochleistungsmodus (HiP) ermöglicht die Drehstromtechnologie selbst bei voller Beladung für eine höhere Geschwindigkeit und Beschleunigung und an Steigungen schnelleres Fahren. Dabei steigert die Drehstromtechnologie nicht nur die Leistungsfähigkeit, sondern reduziert auch den Wartungsbedarf auf ein Wartungsintervall von 1000 Stunden bei den meisten Komponenten.

## Bremsen

Der Gabelstapler verfügt über eine automatische Feststellbremse sowie Ölbad-Lamellenbremsen. An beiden Motoren befindet sich eine automatische YaleSTOP™-Feststellbremse, die durch Federkraft aktiviert und elektromagnetisch gelöst wird. Die Feststellbremse wird durch das Steuerungssystem automatisch aktiviert, d. h., die Bremse wirkt immer dann, wenn sich der Stapler nicht bewegt und keine Traktion angefordert wird. Außerdem ermöglicht die Feststellbremse eine bessere Steuerungsfähigkeit an Rampen.

## Lenkung

Dank der elektronischen Lenkung keine Hydraulikleitungen an der Lenksäule, die bis 26° stufenlos einstellbar ist. Die elektronische Lenkung verfügt über eine Synchronlenkungsfunktion, bei der der Lenkradknopf stets in eine Grundstellung zurückkehrt, die über die Armaturenbrettanzeige ausgewählt werden kann. Bei Kurvenfahrten wird die Drehzahl der Fahrmotoren durch die Fahrsteuerung kontinuierlich angepasst. Der Yale VF ist mit einer neuen, hochmodernen Lenkachse ausgestattet, die mehr Spiel der Lenkreifen bietet, sodass der Stapler einen kleineren Wendekreis als 4-Rad-Stapler mit herkömmlicher Lenkachse erreicht.

## Leistungseinstellungen

Die Leistung des Staplers kann über die erweiterte Armaturenbrettanzeige eingestellt werden. Es stehen vier Leistungsmodi zur Verfügung, die je nach den Anforderungen des Fahrers und der jeweiligen Anwendung ausgewählt werden können. Modus 4

bietet Höchstgeschwindigkeit und maximale Beschleunigung, Modus 1 ist ideal geeignet für eine präzisere Steuerung und längere Batteriestandzeit.

Die Maximalwerte für Geschwindigkeit und Beschleunigung des Modus 4 können vom Servicetechniker eingestellt werden, die drei anderen Modi werden automatisch prozentual angepasst.

## Einstellungen „eLo“ und „HiP“

Yale VF-Stapler verfügen über eine Energiespareinstellung („eLo“), die mithilfe des Servicepassworts über das Display aktiviert werden kann. Diese Einstellung ermöglicht ein außerordentlich energieeffizientes Arbeiten, sodass der Stapler über einen längeren Zeitraum ununterbrochen betrieben werden kann, ohne die Batterie aufladen zu müssen. Die Hochleistungseinstellung „HiP“ hingegen bietet eine höhere Geschwindigkeit und Beschleunigung bei anspruchsvollen Anwendungen.

## Bessere Ergonomie

Die VF-Serie bietet einen optimalen Fahrerkomfort.

Die Position des Fahrers in der Kabine wurde zur Maximierung von Sicherheit, Komfort, Sicht und Bedienerfreundlichkeit ergonomisch durchdacht. Der Gabelstapler verfügt über eine sehr niedrige Tritthöhe sowie viel Bodenfläche und Stauraum und ist serienmäßig mit einem Griff als Einstiegshilfe und einem Griff für Rückwärtsfahrten ausgestattet. Der voll gefederte Sitz hat einen Einstellbereich von 80 mm. Eine Drehsitzoption ermöglicht eine bequeme Körperhaltung bei Rückwärtsfahrten. Minihebelmodul und manuelle Hebel sind mit integriertem Richtungsschalter ausgestattet. Die freie Bodenfläche ermöglicht einen mühelosen Einstieg von beiden Seiten.

## Hubgerüste

Es steht eine große Auswahl Yale Hi-Vis™-Zweifach-Hubgerüste mit begrenztem Freihub sowie Yale Hi-Vis™-Zwei- und Dreifach-Hubgerüste mit Vollfreihub zur Verfügung. Maximale Sicht durch weit auseinander stehende Profile, Hubketten und Haupthubzylinder sind die Vorzüge der Yale Hi-Vis™-Hubgerüste, die sich durch hohe Haltbarkeit und Zuverlässigkeit auszeichnen. Für

Stapler mit einer Tragfähigkeit von 1.6 Tonnen ist das neue Yale Clear View™-Hubgerüst mit klassenbester Sicht verfügbar.

## Batterie

**2 Batteriegrößen zur Auswahl:** DIN und BS.

## 2 verschiedene Radstände:

Je nach Tragfähigkeit ist der Stapler mit mittlerem Radstand (MWB) und langem Radstand (LWB) verfügbar. Die Versionen mit langem Radstand bieten zusätzlichen Batterieraum und damit eine längere Batteriestandzeit. Versionen mit mittlerem Radstand sind dank geringerer Abmessungen manövrierfähiger. Alle Modelle sind serienmäßig mit Batterieentladeanzeiger und Hubunterbrechung ausgestattet.

## Batteriewechsel

Für den Batteriewechsel (sofern notwendig) gibt es verschiedene Möglichkeiten: mit einem Kran, mit einem zweiten Gabelstapler oder mit dem speziellen Yale Gabelhubwagen. Damit ist der Batteriewechsel für eine minimale Stillstandszeit in weniger als 3 Minuten möglich.

## Niedrige Folgekosten

Durch den Einsatz von Ölbad-Lamellenbremsen, elektrischer Feststellbremse, elektronischer Steuerung und CANbus- und Drehstromtechnologie wurden die Wartungskosten spürbar reduziert. Außerdem ist das Getriebe dank der vollständigen Abdichtung wartungsfrei. Optional sind LED-Leuchten erhältlich.

Das Serviceintervall für die meisten Komponenten beträgt 1000 Stunden.

Automatisches regeneratives Bremsen optimiert darüber hinaus die Batteriestandzeit und verlängert die Lebensdauer der Bauteile.

## Optionen

- AccuTouch™-Minihebel
- FDC-Pedal
- Beleuchtungskits (inklusive LED-Leuchten)
- Rückfahrwarnsignal
- Integrierter Seitenschub
- DIN- und BS-Batterie
- Seitliche Batterieentnahme

# VF Baureihen

Modelle : ERP 16VF MWB/LWB,  
ERP 18VF MWB/LWB, ERP 20VF MWB




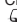
**HYSTER-YALE UK LIMITED**  
unter dem Handelsnamen **Yale Europe Materials Handling**  
Centennial House,  
Frimley Business Park,  
Frimley, Surrey, GU16 7SG, Großbritannien  
Tel: +44 (0) 1276 538500 Fax: +44 (0) 1276 538559  
[www.yale-forklifts.eu](http://www.yale-forklifts.eu)



Publikationsnr. 220990043 Rev.08 Gedruckt in den Niederlanden (0716HG) DE.

**Sicherheit:** Das Fahrzeug entspricht der gültigen EU-Richtlinie für Flurförderzeuge.

Yale, VERACITOR und  sind eingetragene Warenzeichen. "PEOPLE, PRODUCTS, PRODUCTIVITY", PREMIER, Hi-Vis und CSS sind Warenzeichen in den USA und verschiedenen anderen Gerichtsständen. MATERIALS HANDLING CENTRAL und MATERIAL HANDLING CENTRAL sind Dienstleistungsmarken in den USA und verschiedenen anderen Gerichtsständen.

 ist ein eingetragenes Urheberrecht. © Yale Europe Materials Handling 2016. Alle Rechte vorbehalten. Der abgebildete Stapler enthält Sonderausstattungen. Land der Eintragung : England und Wales.

Unternehmen eingetragen unter der Nummer: 02636775