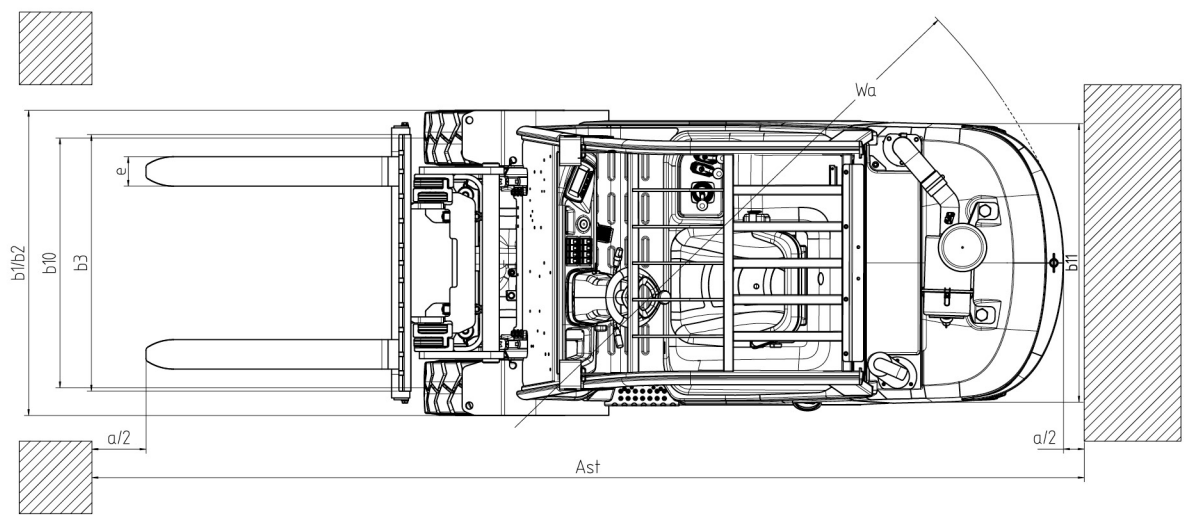
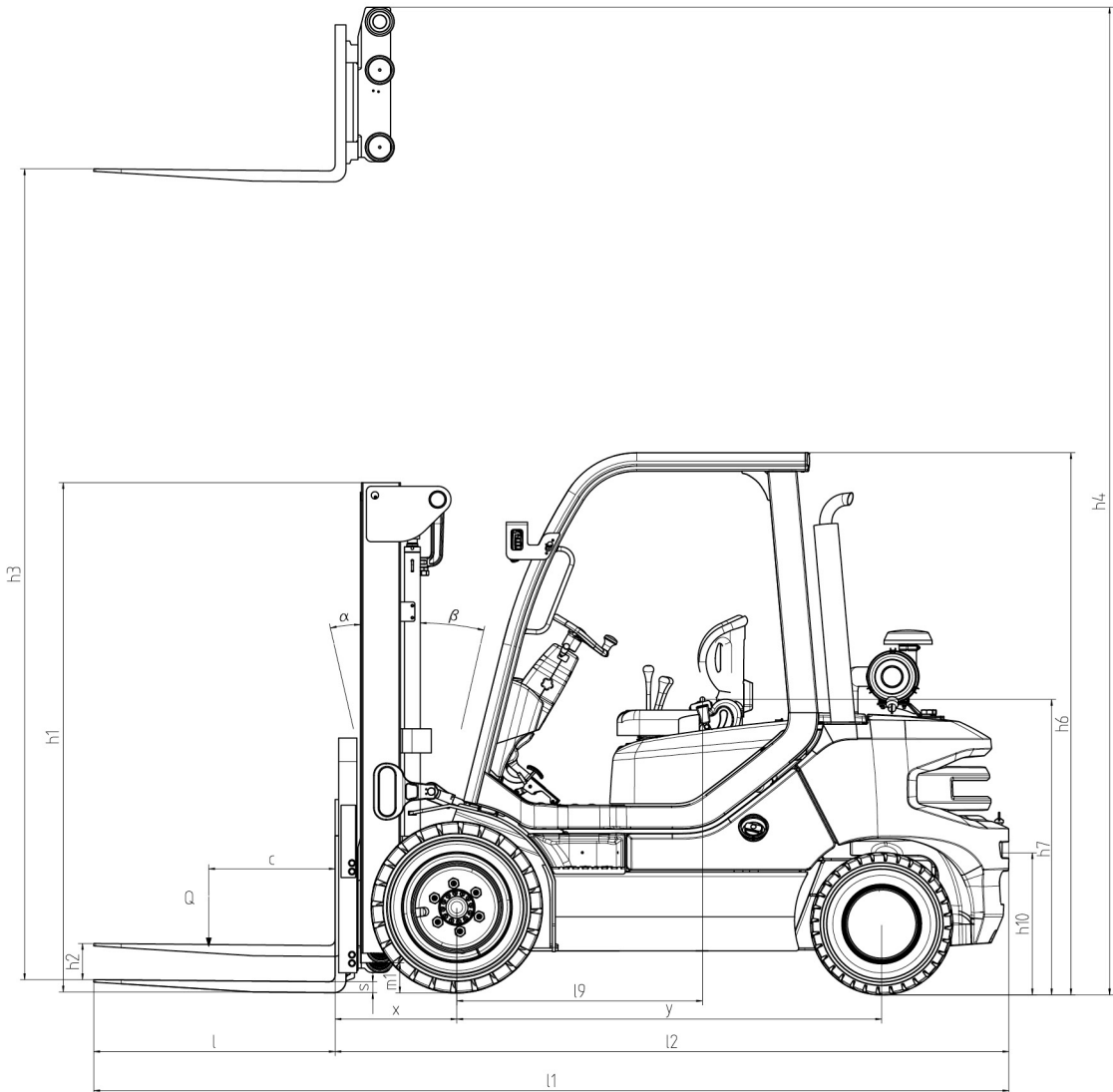


Baoli KBD/G 25-35



Baoli

1.1	Fabrikant		KION BAOLI
1.2	Typeaanduiding fabrikant		KBD 30 G1 EU5
1.3	Aandrijving: elektrisch, diesel, benzine, lpg		Diesel
1.4	Bediening: handmatig, lopend, staand, zittend, orderverzamelaar		Zittend
1.5	Nominale capaciteit/nominale belasting	Q (t)	3,0
1.6	Lastzwaarpuntafstand	c (mm)	500
1.8	Lastafstand, midden van vorkwiel tot voorkant van vorken	x (mm)	504
1.9	Wielbasis	y (mm)	1760
2.1	Eigen gewicht	Kg	4620
2.2	Aslast, belast voor/achter	Kg	6660/940
2.3	Aslast, onbelast voor/achter	Kg	1940/2680
3.1	Banden: massief rubber, superelastisch, pneumatisch, polyurethaan		SE
3.2	Bandenmaat, voor		225/75-15
3.3	Bandenmaat, achter		6,50-10
3.6	Spoorbreedte, voor	b10 (mm)	1030
3.7	Spoorbreedte, achter	b11 (mm)	953
4.1	Neiging mast/vorkenbord vooruit/achteruit	α/β (°)	6/12
4.2	Hoogte, mast omlaag	h1 (mm)	2136
4.3	Vrije heffing	h2 (mm)	150
4.4	Heffing	h3 (mm)	3000
4.5	Hoogte, uitgeschoven mast	h4 (mm)	3705
4.7	Hoogte van beschermkap (cabine)	h6 (mm)	2221
4.8	Stoelhoogte/stahoogte	h7 (mm)	1223
4.12	Koppelingshoogte	h10 (mm)	432
4.19	Totale lengte	l1 (mm)	3780
4.20	Lengte tot voorkant van vorken	l2 (mm)	2780
4.21	Totale breedte	b1/b2 (mm)	1265
4.22	Vorkmaten ISO 2331	s/e/l (mm)	45x122x1000
4.23	Vorkenbord ISO 2328, klasse/type A, B		III A
4.24	Breedte vorkenbord	b3 (mm)	1100
4.31	Bodemvrijheid, belast, onder mast	m1 (mm)	145
4.32	Bodemvrijheid, midden van wielbasis	m2 (mm)	161
4.34.1	Gangpadbreedte voor pallets 1000 x 1200 overdwars	Ast (mm)	4145
4.34.2	Gangpadbreedte voor pallets 800 x 1200 overdwars	Ast (mm)	4345
4.35	Draaicirkel	Wa (mm)	2440
4.36	Inwendige draaicirkel	b13 (mm)	673.5
5.1	Rijsnelheid, belast/onbelast	km/h	17/17,5
5.2	Hefsnelheid, belast/onbelast	m/s	0,500/0,550
5.3	Daalsnelheid, belast/onbelast	m/s	0,400/0,450
5.5	Trekkkracht, belast/onbelast	kN	16,5/11,1
5.7	Hellingvermogen, belast/onbelast	%	22/24
5.10	Bedrijfsrem		Mech/Hydr
7.1	Motorfabrikant/-type		Doosan D24 EU5
7.2	Motorvermogen volgens ISO 1585	kW	45
7.3	Nominale snelheid	min-1	2400
7.4	Aantal cilinders/inhoud	cm3	4/2400
7.5	Brandstofverbruik bij inzet	l/h or kg/h	3,6 l/h
7.9	Boordnetspanning	V	12
8.1	Type aandrijving		Hydromechanisch
10.4	Brandstoftank, capaciteit	l/kg	62.7
10.8	Aanhangerkoppeling, type DIN		Pin



KBD 30 G1 EU5

Masttype	H3	Nominale capaciteit - Lastzwaartepunt 500 mm	Nominale capaciteit - Lastzwaartepunt 500 mm - met zijwaartse verplaatsing	H1	H4	H2
VM Tele	3000	3000	2700	2147	3715	150
	3250	3000	2700	2247	3965	150
	3500	3000	2700	2447	4215	150
	4000	3000	2430	2747	4715	150
	4500	2640	2030	2997	5215	150
	5000	2250	1640	3247	5715	150
	5500	1850	1250	3497	6215	150
VFM 2-traps	3000	3000	2700	2112	3752	1353
	3300	3000	2700	2312	4052	1553
	3500	3000	2700	2412	4252	1653
	4000	3000	2430	2712	4752	1953
	4500	2640	2030	2962	5252	2203
VFHM triplex	4350	2560	2160	2162	5102	1403
	4500	2450	2050	2212	5252	1453
	4650	2340	1950	2212	5402	1453
	4800	2230	1850	2212	5552	1453
	5000	2090	1710	2412	5752	1653
	5500	1720	1370	2662	6252	1903
	6000	1360	1030	2912	6752	2153
	6500	1000	700	3112	7252	2353