

# Baoli

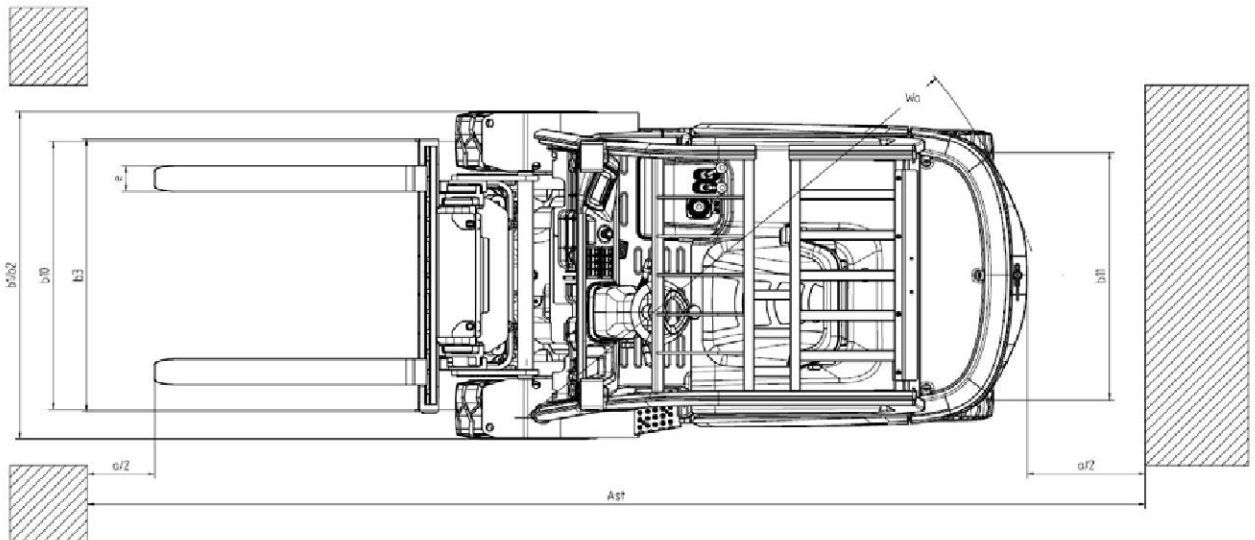
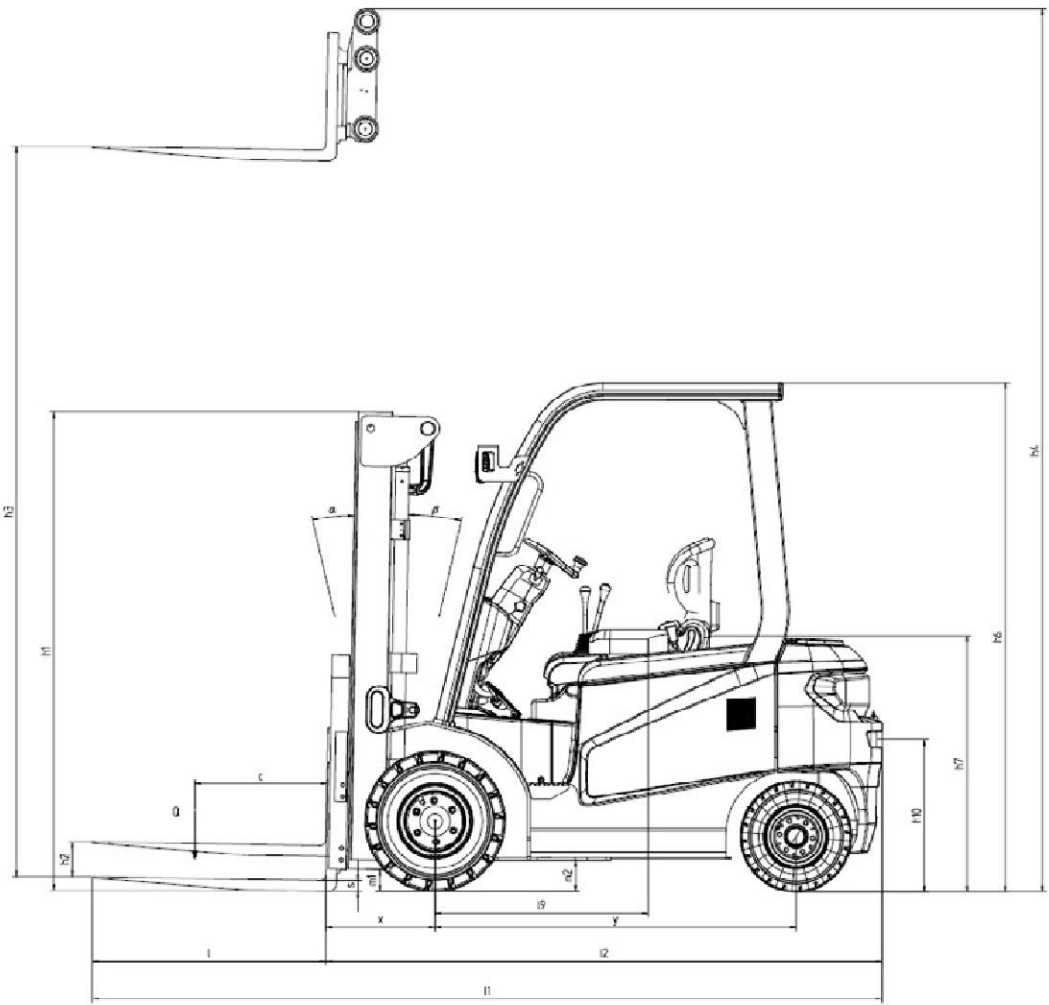
## KBE 25-35

## KBE 25-35Li



Baoli

1.1	Fabrikant		KION BAOLI
1.2	Typeaanduiding fabrikant		KBE 35Li G1
1.3	Aandrijving: elektrisch, diesel, benzine, lpg		Electrisch
1.4	Bediening: handmatig, lopend, staand, zittend, orderverzamelaar		Zittend
1.5	Nominale capaciteit/nominale belasting	Q (t)	3.5
1.6	Lastzwaarpuntafstand	c (mm)	500
1.8	Lastafstand, midden van vorkwiel tot voorkant van vorken	x (mm)	509
1.9	Wielbasis	y (mm)	1785
2.1	Eigen gewicht	Kg	5500
2.2	Aslast, belast voor/achter	Kg	7930/1070
2.3	Aslast, onbelast voor/achter	Kg	2430/3068
3.1	Banden: massief rubber, superelastisch, pneumatisch, polyurethaan		S/E
3.2	Bandenmaat, voor		28X9-15
3.3	Bandenmaat, achter		6.5-10
3.5	Wielen, aantal voor/achter (x = aangedreven wielen)		2x/2
3.6	Spoorbreedte, voor	b10 (mm)	1030
3.7	Spoorbreedte, achter	b11 (mm)	953
4.1	Neiging mast/vorkenbord vooruit/achteruit	$\alpha/\beta$ (°)	6/10
4.2	Hoogte, mast omlaag	h1 (mm)	2137
4.3	Vrije heffing	h2 (mm)	150
4.4	Heffing	h3 (mm)	3000
4.5	Hoogte, uitgeschoven mast	h4 (mm)	4045
4.7	Hoogte van beschermkap (cabine)	h6 (mm)	2230
4.8	Stoelhoogte/stahoogte	h7 (mm)	1238
4.12	Koppelingshoogte	h10 (mm)	705
4.19	Totale lengte	l1 (mm)	3738
4.20	Lengte tot voorkant van vorken	l2 (mm)	2738
4.21	Totale breedte	b1/b2 (mm)	1268
4.22	Vorkmaten ISO 2331	s/e/l (mm)	50x150x1000
4.23	Vorkenbord ISO 2328, klasse/type A, B		III A
4.24	Breedte vorkenbord	b3 (mm)	1100
4.31	Bodemvrijheid, belast, onder mast	m1 (mm)	137
4.32	Bodemvrijheid, midden van wielbasis	m2 (mm)	165
4.34.1	Gangpadbreedte voor pallets 1000 x 1200 overdwars	Ast (mm)	4109
4.34.2	Gangpadbreedte voor pallets 800 x 1200 overdwars	Ast (mm)	4309
4.35	Draaicirkel	Wa (mm)	2400
4.36	Inwendige draaicirkel	b13 (mm)	672
5.1	Rijsnelheid, belast/onbelast	km/h	15/15
5.2	Hefsnelheid, belast/onbelast	m/s	0,370/0,440
5.3	Daalsnelheid, belast/onbelast	m/s	0,370/0,440
5.8	Max. hellingvermogen, belast/onbelast	%	16/20
5.10	Bedrijfsrem		Mech/Hydr
6.1	Vermogen aandrijfmotor S2 60 min	kW	13.6
6.2	Vermogen hefmotor S3 15%	kW	21
6.4	Accuspanning/nominale capaciteit K5	V/Ah	80 / 412
6.5	Accugewicht	kg	340
6.6	Energieverbruik volgens VDI-cyclus	kWh/h	6.5
10.1	Bedrijfsdruk voor voorzetstukken	bar	200
10.7	Geluidsdruk op bestuurdersplaats	dB (A)	68



KBE 35Li G1

Masttype	H3	Nominale capaciteit - Lastzwaartepunt 500 mm	Nominale capaciteit - Lastzwaartepunt 500 mm - met zijwaartse verplaatsing geïntegreerd	Nominale capaciteit - Lastzwaartepunt 500 mm - met zijwaartse wach even verplaatsing	H1	H4	H2	Masthoek voor/achter
VM Tele	3000	3500	3500	3150	2147	3715	150	6/10
	3250	3500	3500	3150	2247	3965	150	6/10
	3500	3500	3500	3150	2447	4215	150	6/10
	4000	3500	3280	2950	2560	4715	150	6/6
	4500	3160	2850	2570	2997	5215	150	6/6
	5000	2690	2420	2180	3247	5715	150	6/6
	5500	2220	1980	1800	3497	6215	150	6/6
VFM 2-traps	3000	3500	3500	3150	2112	3752	1353	6/10
	3300	3500	3500	3150	2312	4052	1553	6/10
	3500	3500	3500	3150	2412	4252	1653	6/10
	4000	3500	3280	2950	2712	4752	1952	6/6
	4500	3160	2850	2570	2962	5252	2203	6/6
VFHM triplex	4350	3020	2980	2430	2162	5102	1403	6/6
	4500	2790	2860	2250	2212	5552	1453	6/6
	4650	2500	2730	2070	2212	5552	1453	6/6
	4800	2500	2200	1950	2212	5552	1453	6/6
	5000	2500	2430	2170	2412	5752	1653	6/6
	5500	2220	2000	1780	2662	6252	1903	6/6
	6000	1810	1580	1390	2912	6752	2153	6/6
6500	1400	1200	1000	3112	7252	2353	6/6	