

# Baoli

## KBE 25-35

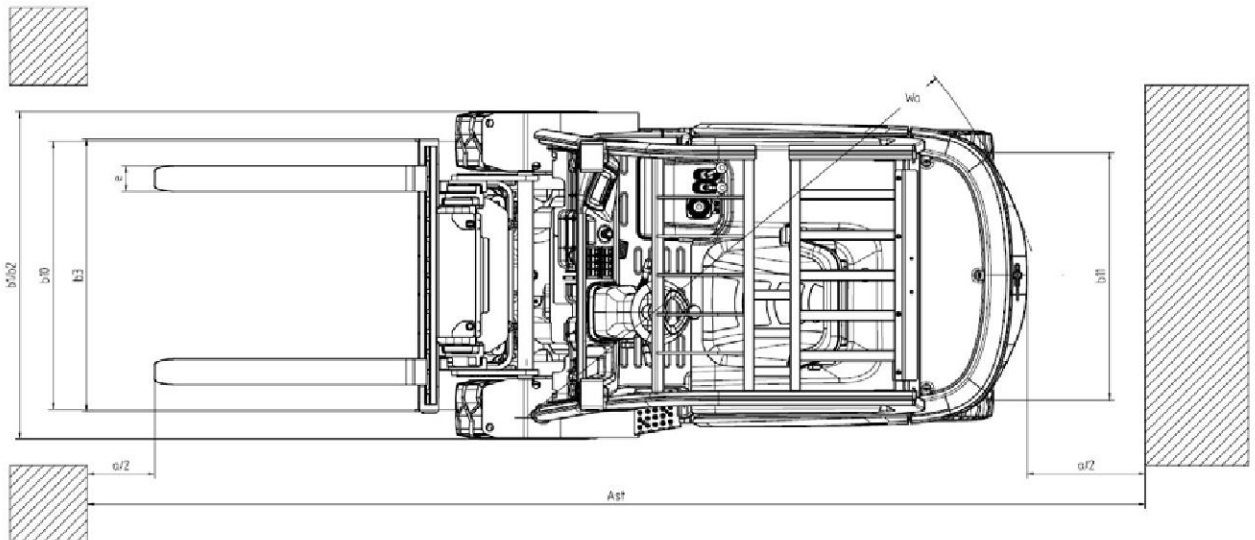
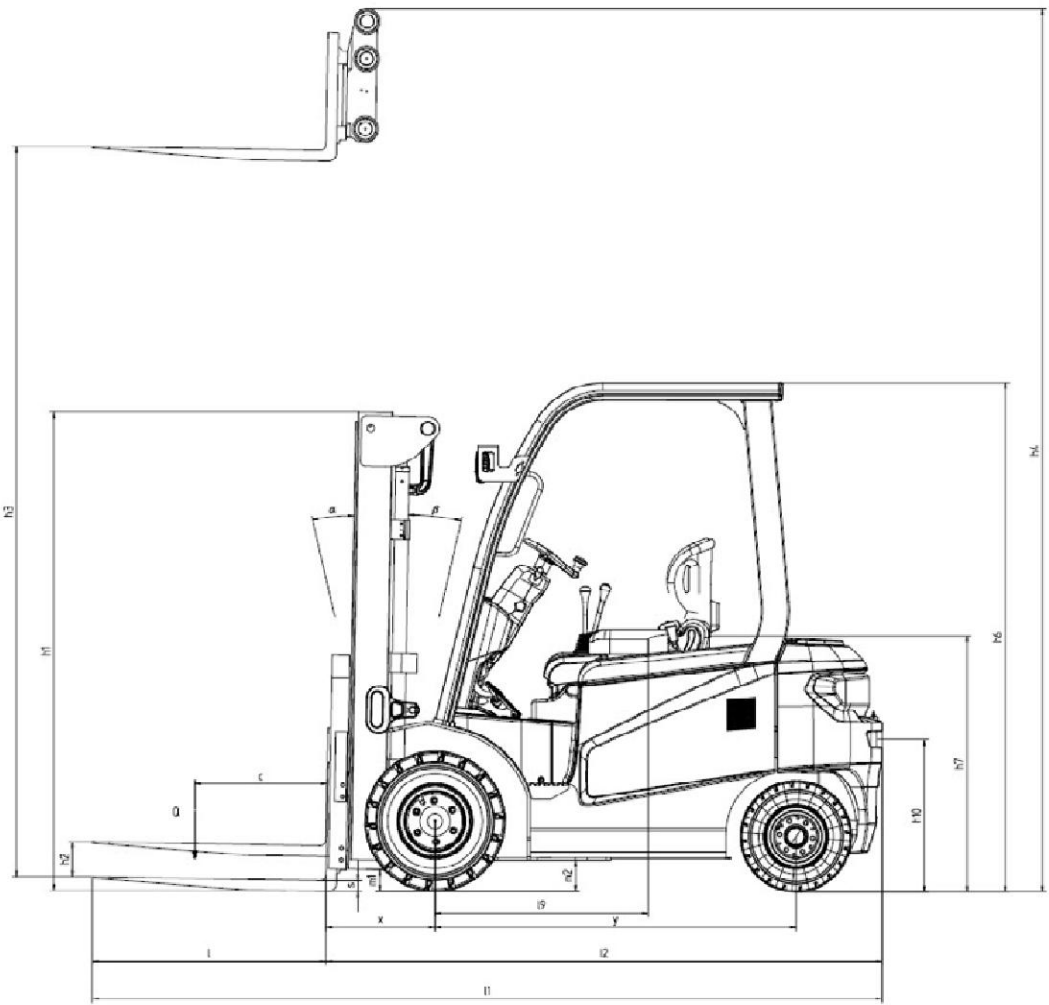
## KBE 25-35Li



Baoli

1.1	Fabrikant		KION BAOLI
1.2	Typeaanduiding fabrikant		KBE 25 G1
1.3	Aandrijving: elektrisch, diesel, benzine, lpg		Electrisch
1.4	Bediening: handmatig, lopend, staand, zittend, orderverzamelaar		Zittend
1.5	Nominale capaciteit/nominale belasting	Q (t)	2.5
1.6	Lastzwaarpuntafstand	c (mm)	500
1.8	Lastafstand, midden van vorkwiel tot voorkant van vorken	x (mm)	464
1.9	Wielbasis	y (mm)	1545
2.1	Eigen gewicht	Kg	4202
2.2	Aslast, belast voor/achter	Kg	5890/812
2.3	Aslast, onbelast voor/achter	Kg	1792/2410
3.1	Banden: massief rubber, superelastisch, pneumatisch, polyurethaan		S/E
3.2	Bandenmaat, voor		23X9-10
3.3	Bandenmaat, achter		18x7-8
3.5	Wielen, aantal voor/achter (x = aangedreven wielen)		2x/2
3.6	Spoorbreedte, voor	b10 (mm)	1040
3.7	Spoorbreedte, achter	b11 (mm)	950
4.1	Neiging mast/vorkenbord vooruit/achteruit	$\alpha/\beta$ (°)	6/10
4.2	Hoogte, mast omlaag	h1 (mm)	2068
4.3	Vrije heffing	h2 (mm)	150
4.4	Heffing	h3 (mm)	3000
4.5	Hoogte, uitgeschoven mast	h4 (mm)	3995
4.7	Hoogte van beschermkap (cabine)	h6 (mm)	2150
4.8	Stoelhoogte/stahoogte	h7 (mm)	1167
4.12	Koppelingshoogte	h10 (mm)	660
4.19	Totale lengte	l1 (mm)	3420
4.20	Lengte tot voorkant van vorken	l2 (mm)	2420
4.21	Totale breedte	b1/b2 (mm)	1265
4.22	Vorkmaten ISO 2331	s/e/l (mm)	45x100x1000
4.23	Vorkenbord ISO 2328, klasse/type A, B		II A
4.24	Breedte vorkenbord	b3 (mm)	1040
4.31	Bodemvrijheid, belast, onder mast	m1 (mm)	102
4.32	Bodemvrijheid, midden van wielbasis	m2 (mm)	120
4.34.1	Gangpadbreedte voor pallets 1000 x 1200 overdwars	Ast (mm)	3760
4.34.2	Gangpadbreedte voor pallets 800 x 1200 overdwars	Ast (mm)	3960
4.35	Draaicirkel	Wa (mm)	2096
4.36	Inwendige draaicirkel	b13 (mm)	582
5.1	Rijsnelheid, belast/onbelast	km/h	15/15
5.2	Hefsnelheid, belast/onbelast	m/s	0,280/0,450
5.3	Daalsnelheid, belast/onbelast	m/s	0,430/0,470
5.8	Max. hellingvermogen, belast/onbelast	%	18/20
5.10	Bedrijfsrem		Mech/Hydr
6.1	Vermogen aandrijfmotor S2 60 min	kW	10.2
6.2	Vermogen hefmotor S3 15%	kW	11.5
6.4	Accuspanning/nominale capaciteit K5	V/Ah	80 / 360/450
6.5	Accugewicht	kg	990
6.6	Energieverbruik volgens VDI-cyclus	kWh/h	5.5
10.1	Bedrijfsdruk voor voorzetstukken	bar	170
10.7	Geluidsdruk op bestuurdersplaats	dB (A)	65





## KBE 25 G1

Masttype	H3	Nominale capaciteit - Lastzwaartepunt 500 mm	Nominale capaciteit - Lastzwaartepunt 500 mm - met zijwaartse verplaatsing geïntegreerd	Nominale capaciteit - Lastzwaartepunt 500 mm - met zijwaartse wach even verplaatsing	H1	H4	H2	Masthoek voor/achter
VM Tele	3000	2500	2500	2200	2058	3639	150	6/10
	3300	2500	2500	2200	2208	3939	150	6/10
	3500	2500	2500	2200	2308	4139	150	6/10
	4000	2500	2340	2060	2608	4639	150	6/10
	4500	2270	2040	1770	2858	5139	150	6/6,5
	5000	1930	1730	1480	3108	5639	150	6/6,5
VFM 2-traps	3000	2500	2500	2200	2023	3639	1385	6/10
	3300	2500	2500	2200	2173	3939	1535	6/10
	3500	2500	2500	2200	2273	4139	1635	6/10
	4000	2500	2340	2060	2573	4639	1935	6/10
	4500	2270	2040	1770	2823	5139	2185	6/6,5
VFHM triplex	4350	2280	2070	1800	2073	4989	1435	6/10
	4650	2120	1910	1660	2173	5289	1535	6/6,5
	4850	2010	1800	1560	2273	5489	1635	6/6,5
	5000	1930	1720	1480	2323	5639	1685	6/6,5
	5500	1660	1460	1240	2573	6139	1935	6/6,5
	6000	1390	1190	990	2823	6639	1985	6/6,5
	6500	1150	950	750	3023	7139	2385	6/6,5