

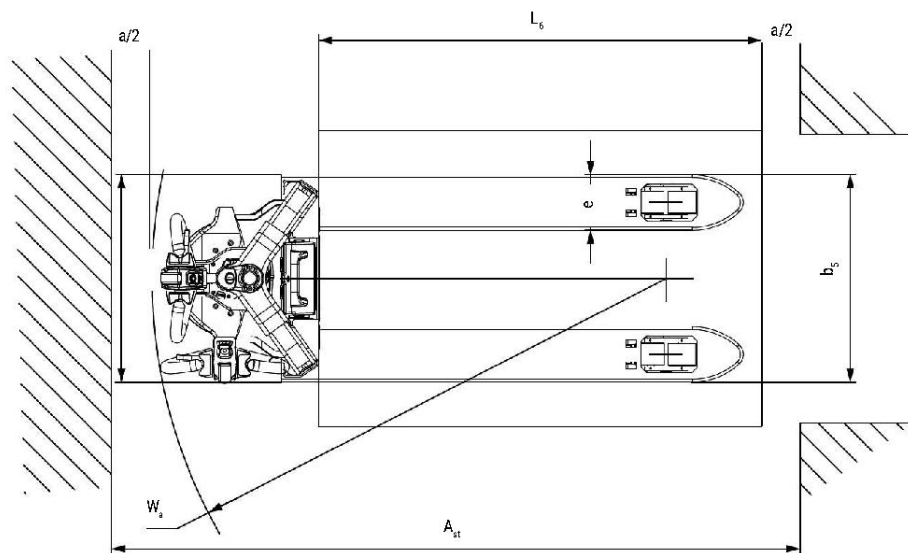
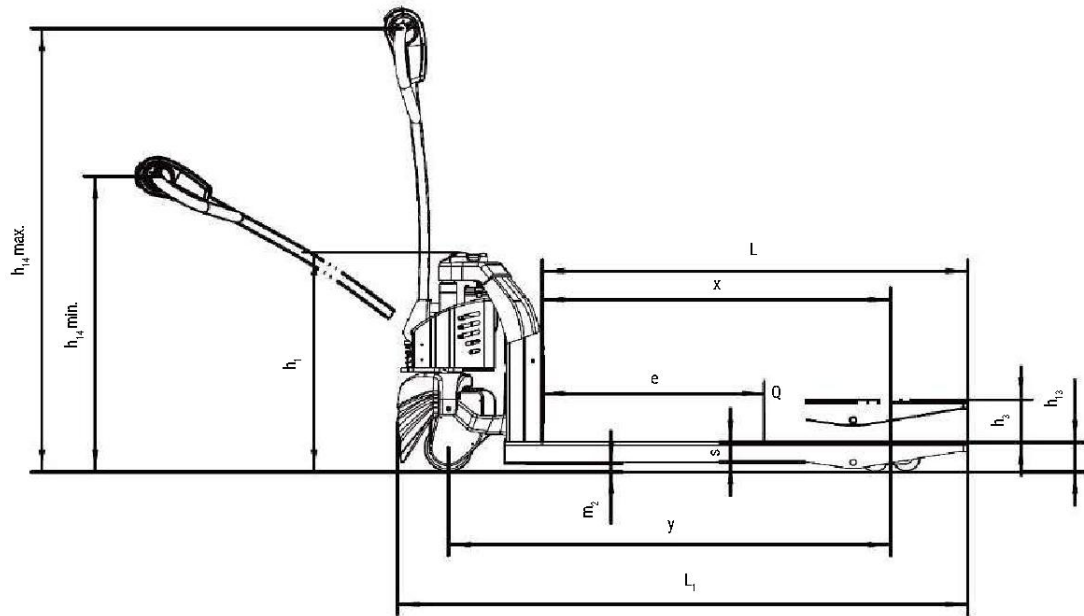
# Baoli

## EP 12WS



Baoli

1.1	Fabrikant		KION BAOLI
1.2	Typeaanduiding fabrikant		EP 12WS
1.3	Aandrijving: elektrisch, diesel, benzine, lpg		Electrisch
1.4	Bediening: handmatig, lopend, staand, zittend, orderverzamelaar		Voetganger
1.5	Nominale capaciteit/nominale belasting	Q (t)	1.2
1.6	Lastzwaarpuntafstand	c (mm)	600
1.8	Lastafstand, midden van vorkwiel tot voorkant van vorken	x (mm)	950
1.9	Wielbasis	y (mm)	1190
2.1	Eigen gewicht	Kg	130
2.2	Aslast, belast voor/achter	Kg	420/910
2.3	Aslast, onbelast voor/achter	Kg	110/20
3.1	Banden: massief rubber, superelastisch, pneumatisch, polyurethaan		PU
3.2	Bandenmaat, voor		Ø 210x70
3.3	Bandenmaat, achter		Ø 80x60
3.4	Extra wielen (maten)		-
3.5	Wielen, aantal voor/achter (x = aangedreven wielen)		1x/4
3.6	Spoorbreedte, voor	b10 (mm)	-
3.7	Spoorbreedte, achter	b11 (mm)	-
4.4	Heffing	h3 (mm)	115
4.9	Hoogte dissel in rijpositie min/max	h14 (mm)	750/1190
4.15	Hoogte, neergelaten	h13 (mm)	80
4.19	Totale lengte	l1 (mm)	1540
4.20	Lengte tot voorkant van vorken	l2 (mm)	390
4.21	Totale breedte	b1/b2 (mm)	560
4.22	Vorkmaten ISO 2331	s/e/l (mm)	53x150x1150
4.25	Afstand tussen vorkarmen	b5 (mm)	560
4.32	Bodemvrijheid, midden van wielbasis	m2 (mm)	27
4.34.1	Gangpadbreedte voor pallets 1000 x 1200 overdwars	Ast (mm)	1640
4.34.2	Gangpadbreedte voor pallets 800 x 1200 overdwars	Ast (mm)	1840
4.35	Draaicirkel	Wa (mm)	1390
5.1	Rijsnelheid, belast/onbelast	km/h	4/4,5
5.2	Hefsnelheid, belast/onbelast	m/s	0,020/0,025
5.3	Daalsnelheid, belast/onbelast	m/s	0,060/0,030
5.8	Max. hellingvermogen, belast/onbelast	%	4/10
5.10	Bedrijfsrem		Electromagnetisch
6.1	Vermogen aandrijfmotor S2 60 min	kW	0.65
6.2	Vermogen hefmotor S3 15%	kW	0.5
6.3	Accu volgens DIN 43531/35/36 A, B, C, no		Li-ion
6.4	Accuspanning/nominale capaciteit K5	V/Ah	24/20
6.5	Accugewicht	kg	3.7
6.6	Energieverbruik volgens VDI-cyclus	kWh/h	0.25
8.1	Type aandrijving		DC
10.7	Geluidsdruk op bestuurdersplaats	dB (A)	<74



EP12 WS