

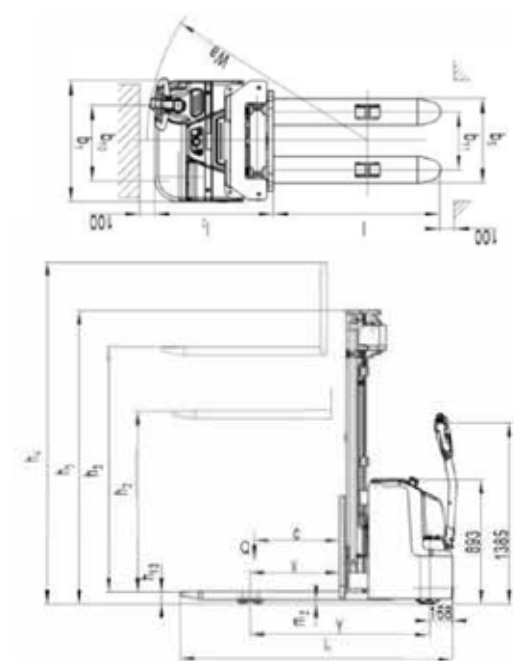


LPM15/20N-7
LSM12N-7
BSL12/16N-7

NIEDER- & HOCHHUBWAGEN

ENTRY LEVEL
EINLEBARE FLEKKE

KENNZEICHEN	1.1	Hersteller			Doosan	Doosan
	1.2	Modell			BSL12N-7	BSL16N-7
	1.3	Antrieb			elektrisch	elektrisch
	1.4	Bedienung			Deichselhubwagen	
	1.5	Tragkraft	Q	kg	1.200	1.600
	1.6	Lastschwerpunkt	c	mm	600	600
	1.8	Vorbaumaß	x	mm	647	647
	1.9	Radstand	y	mm	1.248	1.293
	GEWICHT	2.1	Gesamtgewicht (inkl. Batterie)		kg	1.007
2.2		Achslast, beladen, vorne/hinten		kg	684/1.523	930/2.010
2.3		Achslast, unbeladen, vorne/hinten		kg	610/397	850/490
RÄDER	3.1	Reifen			Polyurethan (PU)	
	3.2	Reifengröße vorn		mm	ø230x70	ø230x70
	3.3	Reifengröße hinten		mm	ø85x75	ø85x75
	3.4	Zusätzl. Reifen (Maße)		mm	ø150x54	ø150x54
	3.5	Reifen, Anzahl vorn/hinten (x=Antriebsrad)			1X + 1 / 4	1X + 1 / 4
	3.6	Reifengröße, vorne	b10	mm	522	522
	3.7	Reifengröße, hinten	b11	mm	390/505	390/505
ABMESSUNGEN	4.2	Höhe Hubgerüst eingefahren	h1	mm	2.308	2.108
	4.4	Hubhöhe	h3	mm	s. Tabelle	s. Tabelle
	4.5	Höhe Hubgerüst ausgefahren	h4	mm	4.088	5.080
	4.9	Bauhöhe, Deichselkopf in Fahrstellung	h14	mm	850/1.385	850/1.385
	4.15	Bauhöhe, gesenkt	h13	mm	90	90
	4.19	Gesamtlänge	l1	mm	1.919	1.964
	4.20	Länge einschl. Gabelrücken	l2	mm	769	814
	4.21	Gesamtbreite	b1	mm	820	820
	4.22	Gabeln: Dicke x Breite x Länge		mm	60/180/1.150	60/180/1.150
	4.25	Maß über die Gabeln	b5	mm	570/685	570/685
	4.32	Bodenfreiheit, beladen, Mitte Radstand	m2	mm	28	28
	4.33	Arbeitsgangbreite bei Palette 1.000 x 1.200 quer	Ast	mm	2.336	2.406
	4.34	Arbeitsgangbreite bei Paletten 800 x 1.200 längs	Ast	mm	2.322	2.393
4.35	Wenderadius	Wa	mm	1.440	1.510	
LEISTUNGSDATEN	5.1	Geschwindigkeit: Fahren, beladen/unbeladen		km/h	6,0/6,0	5,7/6,0
	5.2	Geschwindigkeit: Heben, beladen/unbeladen		m/s	0,10/0,17	0,13/0,20
	5.3	Geschwindigkeit: Senken, beladen/unbeladen		m/s	0,11/0,11	0,20/0,14
	5.8	Max. Steigfähigkeit, beladen		%	6/12	6/12
	5.10	Bremse			elektromagnetisch	
ANTRIEB	6.1	DC - Fahrmotor		kW	1,3	1,3
	6.2	DC - Hubmotor		kW	1,5	3,2
	6.3	Batterie gem. DIN 43535 A/B/C/nein			nein	nein
	6.4	Batteriespannung, Nennkapazität		V/Ah	24/200	24/300
	6.5	Batteriegewicht		kg	175	230
	6.6	Energieverbrauch nach VDI Zyklus		kWh/h	0,95	1,59
SONSTIGES	8.1	Fahr-/Hubsteuerung			AC	
	8.4	Schalldruckpegel nach EN12053, Fahrerohr		db(A)	<70	



	eingef. Bauhöhe mm - h1	Freihub mm - h2	Hubhöhe mm - h3	ausgef. Mast-höhe mm - h4
STD	1.958	-	2.830	3.380
	2.108	-	3.130	3.680
	2.308	-	3.530	4.080
FFL	2.108	1.560	3.130	3.680
	2.308	1.760	3.530	4.080
FFT	1.908	1.320	3.930	4.480
	2.008	1.420	4.230	4.780
	2.108	1.520	4.530	5.080

	eingef. Bauhöhe mm - h1	max. Hubhöhe mm - h3 + h13	Resttragkraft kg
STD	1.958	2.920	1.000
	2.108	3.220	800
	2.308	3.620	600
FFL	2.108	3.220	800
	2.308	3.620	600
FFT	1.908	4.020	550
	2.008	4.320	500
	2.108	4.620	400

	eingef. Bauhöhe mm - h1	Freihub mm - h2	Hubhöhe mm - h3	ausgef. Mast-höhe mm - h4	max. Hubhöhe mm - h3 + h13	Resttragkraft kg
STD	1.958	-	2.830	3.380	2.920	1.400
	2.108	-	3.130	3.680	3.220	1.200
	2.308	-	3.530	4.080	3.620	1.000
FFL	2.108	1.560	3.130	3.680	3.220	1.200
	2.308	1.760	3.530	4.080	3.620	1.000
FFT	1.708	1.120	3.330	3.880	3.420	1.100
	1.908	1.320	3.930	4.480	4.020	950
	2.008	1.420	4.230	4.780	4.320	900
	2.108	1.520	4.530	5.080	4.620	800
	2.343	1.756	5.230	5.780	5.320	700
	2.408	1.820	5.430	5.980	5.520	600



Produkte und Spezifikationen können kurzfristig und ohne Benachrichtigung geändert werden

Lagertechnik-entry level21106DEV1 (Oktober 2021)

Doosan Industrial Vehicle Europe N.V.

Niederlassung Deutschland
Timmerhellstraße 35
45478 Mülheim an der Ruhr
Tel.: +49 (0) 208-3876845-0
Fax: +49 (0) 208-3876845-15
Website: www.doosan-gabelstapler.de

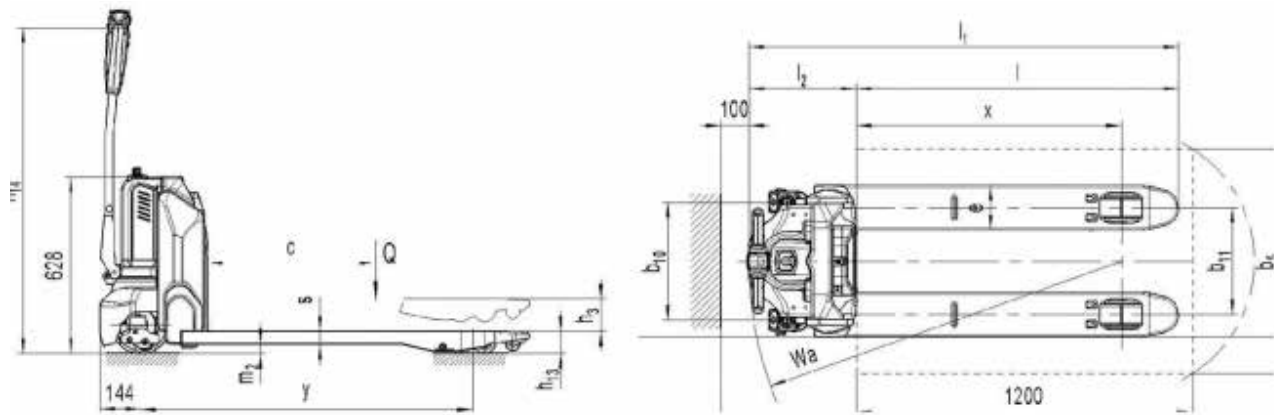
Autorisierter Händler



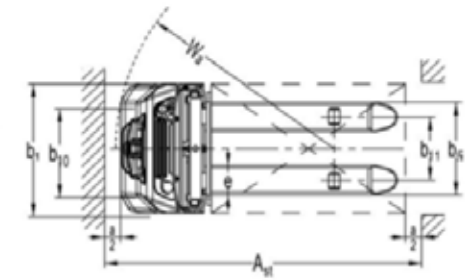
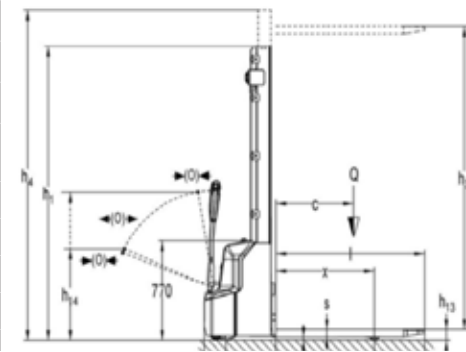
Spezifikationen

KENNZEICHEN	1.1	Hersteller			Doosan	Doosan
	1.2	Modell			LPM15N-7	LPM20N-7
	1.3	Antrieb			elektrisch	
	1.4	Bedienung			Deichselhubwagen, Mittelantrieb	
	1.5	Tragkraft	Q	kg	1.500	2.000
	1.6	Lastschwerpunkt	c	mm	600	600
	1.8	Vorbaumaß	x	mm	947	951
	1.9	Radstand	y	mm	1.185	1.189
	GEWICHT	2.1	Gesamtgewicht (inkl. Batterie)		kg	123
2.2		Achslast, beladen, vorne/hinten		kg	623/1.000	621/1.528
2.3		Achslast, unbeladen, vorne/hinten		kg	96/27	115/34
RÄDER	3.1	Reifen			Polyurethan (PU)	
	3.2	Reifengröße vorn		mm	Ø210X70	
	3.3	Reifengröße hinten		mm	Ø80X93	
	3.4	Zusätzl. Reifen (Maße)		mm	Ø80X30	
	3.5	Reifen, Anzahl vorn/hinten (x=Antriebsrad)			1X/2(1X/4) or 1X+2/2(1X+2/4)	
	3.6	Reifengröße, vorne	b10	mm	Ø430	
	3.7	Reifengröße, hinten	b11	mm	Ø380	
ABMESSUNGEN	4.4	Hubhöhe	h3	mm	115	
	4.9	Bauhöhe, Deichselkopf in Fahrstellung	h14	mm	700/1.160	
	4.15	Höhe, abgesenkt	h13	mm	80	
	4.19	Gesamtlänge	l1	mm	1.530	1.536
	4.20	Länge einschl. Gabelrücken	l2	mm	380	386
	4.21	Gesamtbreite	b1	mm	540	
	4.22	Gabeln: Dicke x Breite x Länge		mm	47X160X1.150	
	4.25	Maß über die Gabeln	b5	mm	540	
	4.32	Bodenfreiheit, beladen, Mitte Radstand	m2	mm	33	
	4.34	Arbeitsgangbreite bei Paletten 800 X 1.200 längs	Ast	mm	2.000	2.006
	4.35	Wenderadius	Wa	mm	1.330	1.336
LEISTUNGS-DATEN	5.1	Geschwindigkeit: Fahren, beladen/unbeladen		km/h	4,6 / 4,8	4,8 / 5,2
	5.8	Max. Steigfähigkeit, beladen		%	6/16	7/16
	5.10	Bremse			elektromagnetisch	
ANTRIEB	6.1	DC - Fahrmotor		kW	0,65	0,75
	6.2	DC - Hubmotor		kW	0,50	0,80
	6.3	Batterie gem. DIN 43535 A/B/C/nein			nein	
	6.4	Batteriespannung, Nennkapazität		V/Ah	24/20	48/20
	6.5	Batteriegewicht		kg	4,6	7,5
	6.6	Energieverbrauch nach VDI Zyklus		kWh/H	0,22	0,18
SONSTIGES	8.1	Fahr-/Hubsteuerung			DC	
	8.4	Schalldruckpegel nach EN12053, Fahrerohr		db(A)	<70	

Produkte und Spezifikationen können kurzfristig und ohne Benachrichtigung geändert werden.



KENNZEICHEN	1.1	Hersteller			Doosan
	1.2	Modell			LSM12N-7
	1.3	Antrieb			elektrisch
	1.4	Bedienung			Deichselhubwagen, Mittelantrieb
	1.5	Tragkraft	Q	kg	1.200
	1.6	Lastschwerpunkt	c	mm	600
	1.8	Vorbaumaß	x	mm	760
	1.9	Radstand	y	mm	1.147
	GEWICHT	2.1	Gesamtgewicht (inkl. Batterie)		kg
2.2		Achslast, beladen, vorne/hinten		kg	560/1.225
2.3		Achslast, unbeladen, vorne/hinten		kg	440/145
RÄDER	3.1	Reifen			Polyurethan (PU)
	3.2	Reifengröße vorn		mm	Ø210X70
	3.3	Reifengröße hinten		mm	Ø84X93
	3.4	Zusätzl. Reifen (Maße)		mm	Ø100X50
	3.5	Reifen, Anzahl vorn/hinten (x=Antriebsrad)			1X + 1 / 2
	3.6	Reifengröße, vorne	b10	mm	550
	3.7	Reifengröße, hinten	b11	mm	400/515
ABMESSUNGEN	4.1	Höhe Hubgerüst eingefahren	h1	mm	2.280
	4.2	Hubhöhe	h3	mm	s. Tabelle
	4.5	Höhe Hubgerüst ausgefahren	h4	mm	4.037
	4.9	Bauhöhe, Deichselkopf in Fahrstellung	h14	mm	710/1.150
	4.15	Bauhöhe, gesenkt	h13	mm	86
	4.19	Gesamtlänge	l1	mm	1.710
	4.20	Länge einschl. Gabelrücken	l2	mm	560
	4.21	Gesamtbreite	b1	mm	800
	4.22	Gabeln: Dicke x Breite x Länge		mm	60/180/1.150
	4.25	Maß über die Gabeln	b5	mm	570/685
	4.32	Bodenfreiheit, beladen, Mitte Radstand	m2	mm	26
LEISTUNGS-DATEN	4.33	Arbeitsgangbreite bei Palette 1.000X1.200 quer			2.197
	4.34	Arbeitsgangbreite bei Paletten 800 X 1.200 längs	Ast	mm	2.145
	4.35	Wenderadius	Wa	mm	1.350
	5.1	Geschwindigkeit: Fahren, beladen/unbeladen		km/h	4,5/4,7
	5.2	Geschwindigkeit: Heben, beladen / unbeladen		m/s	0,12/0,19
	5.3	Geschwindigkeit: Senken, beladen / unbeladen		m/s	0,13/0,11
ANTRIEB	5.8	Max. Steigfähigkeit, beladen		%	5/10
	5.10	Bremse			elektromagnetisch
	6.1	DC - Fahrmotor		kW	0,65
	6.2	DC - Hubmotor		kW	2,2
	6.3	Batterie gem. DIN 43535 A/B/C/nein			nein
	6.4	Batteriespannung, Nennkapazität		V/Ah	24/60
SONSTIGES	6.5	Batteriegewicht		kg	19
	6.6	Energieverbrauch nach VDI Zyklus		kWh/h	0,8
SONSTIGES	8.1	Fahr-/Hubsteuerung			DC
	8.4	Schalldruckpegel nach EN12053, Fahrerohr		db(A)	<70



Produkte und Spezifikationen können kurzfristig und ohne Benachrichtigung geändert werden.

KENNDATEN HUBMAST						
	Bauhöhe mm - h1	Freihub mm - h2	Hubhöhe mm - h3	Höhe Hubgerüst eingefahren mm - h4	Max. Hubhöhe mm - h3 + h13	Resttragkraft kg
Simplex	1.930	1.514	1.514	1.930	1.600	1.200
	2.330	1.914	1.914	2.330	2.000	1.200
STD	1.930		2.814	3.337	2.900	1.000
	2.080		3.114	3.637	3.200	800
	2.280		3.514	4.037	3.600	700