

VT Baureihen

1.500 kg / 1.600 kg / 1.800 kg / 2.000 kg

Elektro-Gabelstapler



- Kein unkontrolliertes Zurückrollen an Steigungen dank automatischer YaleSTOP-Feststellbremse
- Ölbad-Lamellenbremsen
- "E-braking" system
- CAN bus- und Hochleistungs-Drehstromtechnologie
- Elektronische Lenkung für erhöhte Produktivität bei herausragender Batterielebensdauer
- Batteriewechsel in 3 Minuten dank neuer, um 180° zurückklappbarer Tür und Gabeltaschen
- 2 Batterieoptionen: DIN und BS

VDI 2198 – Technische Daten

			Yale	Yale	Yale	Yale	
Kennzeichen	1.1	Hersteller (Abkürzung)		Yale	Yale	Yale	Yale
	1.2	Typenbezeichnung des Herstellers		ERP15VT (SWB)	ERP16VT (SWB)	ERP16VT (MWB)	ERP16VT (LWB)
	1.3	Antrieb: Elektro (Batterie oder Netzstrom), Diesel, Benzin, GPL		Elektro (Batterie)	Elektro (Batterie)	Elektro (Batterie)	Elektro (Batterie)
	1.4	Art der Bedienung: Hand-, Mitgänger-, Mitfahrer-, Seitstandbetrieb, Kommissionierer		Sitz	Sitz	Sitz	Sitz
	1.5	Nenntragfähigkeit/-last	Q (t)	1.5	1.6	1.6	1.6
	1.6	Lastschwerpunkt	c (mm)	500	500	500	500
	1.8	Lastabstand, Mitte Antriebsachse bis Gabel	x (mm)	326	326	326	326
	1.9	Radstand	y (mm)	1290	1290	1386	1494
Gewichte	2.1	Betriebsgewicht ■	kg	2971	3083	3083	3258
	2.2	Achslast, beladen vorne/hinten ■	kg	3892 / 580	4096 / 587	4050 / 633	4056 / 802
	2.3	Achslast, unbeladen vorne/hinten ■	kg	1430 / 1541	1470 / 1613	1495 / 1588	1571 / 1687
Reifen/Chassis	3.1	Reifen: L = Luft, B = Bandage, SE = Superelastik		SE	SE	SE	SE
	3.2	Reifengröße, vorne		18 x 7-8	18 x 7-8	18 x 7-8	18 x 7-8
	3.3	Reifengröße, hinten		15 x 4.5-8	15 x 4.5-8	15 x 4.5-8	15 x 4.5-8
	3.5	Anzahl Räder vorne/hinten (x = angetriebene Räder)		2X / 2	2X / 2	2X / 2	2X / 2
	3.6	Spurweite, vorne	b ₁₀ (mm)	889	889	889	889
	3.7	Spurweite, hinten	b ₁₁ (mm)	194	194	194	194
Grundabmessungen	4.1	Neigung Hubgerüst/Gabelträger vorwärts/rückwärts	α / β (°)	5 / 5	5 / 5	5 / 5	5 / 5
	4.2	Höhe, Hubgerüst abgesenkt	h ₁ (mm)	2230	2230	2230	2230
	4.3	Freihub ▼	h ₂ (mm)	100	100	100	100
	4.4	Hub ▼	h ₃ (mm)	3320	3320	3320	3320
	4.5	Höhe, Hubgerüst ausgefahren+	h ₄ (mm)	3898	3898	3898	3898
	4.7	Höhe des Fahrerschutzdachs (Kabine) ○	h ₆ (mm)	2070	2070	2070	2070
	4.7.1	Kabinenhöhe (offene Kabine)		2085	2085	2085	2085
	4.8	Sitzhöhe im Verhältnis zu SIP/Fahrerstand ✕	h ₇ (mm)	919	919	919	919
	4.12	Höhe Anschlussstück	h ₁₀ (mm)	500	500	500	500
	4.19	Gesamtlänge	l ₁₁ (mm)	2807	2807	2903	3011
	4.20	Länge einschließlich Gabelrücken	l ₂ (mm)	1807	1807	1903	2011
	4.21	Gesamtbreite ⁽¹⁾	b ₁ /b ₂ (mm)	1050 ⁽¹⁾	1050 ⁽¹⁾	1050 ⁽¹⁾	1050 ⁽¹⁾
	4.22	Gabelzinkenmaße (ISO 2331)	s/e/l (mm)	40 / 80 / 1000	40/80/1000	40 / 80 / 1000	40 / 80 / 1000
	4.23	Gabelträger ISO 2328, Klasse/Typ A, B		2A	2A	2A	2A
	4.24	Gabelträgerbreite E	b ₃ (mm)	907	907	907	907
	4.31	Bodenfreiheit unter Hubgerüst (mit Last)	m ₁ (mm)	70	70	70	70
	4.32	Bodenfreiheit Radstandmitte ⁽²⁾	m ₂ (mm)	100	100	100	100
	4.33	Lastabmessung b ₁₂ × l ₆ quer	b ₁₂ × l ₆ (mm)	1000 x 1200	1000 x 1200	1000 x 1200	1000 x 1200
	4.34	Arbeitsgangbreite vordefinierte Lastabmessungen	A _{st} (mm)	3134	3134	3232	3340
	4.34.1	Arbeitsgangbreite bei Paletten 1.000 x 1.200 quer	A _{st} (mm)	3134	3134	3232	3340
4.34.2	Arbeitsgangbreite bei Paletten 800 x 1.200 längs	A _{st} (mm)	3257	3257	3355	3463	
4.35	Wendekreis	W _a (mm)	1479	1479	1577	1685	
4.36	Wendekreis (innen)	b ₁₃ (mm)	0	0	0	0	
4.41	Sich rechtwinklig schneidende Gänge (mit Palette: B = 1200 mm, L = 1000 mm)	mm	1718	1718	1754	1798	
4.42	Stufenhöhe (vom Boden bis Trittbrett)	mm	557	557	557	557	
4.43	Tritthöhe	mm	484	484	484	484	
Leistungsdaten	5.1	Fahrgeschwindigkeit mit/ohne Last *	km/h	16 / 16	16 / 16	16 / 16	16 / 16
	5.1.1	Fahrgeschwindigkeit mit/ohne Last, rückwärts	km/h	16 / 16	16 / 16	16 / 16	16 / 16
	5.2	Hubgeschwindigkeit, mit/ohne Last	m/s	0.43 / 0.59	0.43 / 0.59	0.43 / 0.59	0.43 / 0.59
	5.3	Senkgeschwindigkeit, mit/ohne Last	m/s	0.50 / 0.47	0.50 / 0.47	0.50 / 0.47	0.50 / 0.47
	5.5	Zugkraft mit/ohne Last **	N	3406 / 3680	3406 / 3680	3406 / 3680	3406 / 3680
	5.6	Max. Zugkraft, mit/ohne Last ***	N	11415 / 11690	11415 / 11690	11415 / 11690	11415 / 11690
	5.7	Steigfähigkeit, mit/ohne Last ****	%	11 / 16	§11 / 16	11 / 16	11 / 16
	5.8	Max. Steigfähigkeit mit/ohne Last ***	%	25 / 34	25 / 34	25 / 35	25 / 35
	5.9	Beschleunigungszeit mit/ohne Last *	s	4.6 / 4.1	4.6 / 4.1	4.6 / 4.1	4.6 / 4.1
	5.10	Betriebsbremse		Hydraulisch	Hydraulisch	Hydraulisch	Hydraulisch
Elektromotor	6.1	Fahrmotorleistung, S2, 60 Minuten	kW	2 x 5.0	2 x 5.0	2x 5.0	2x 5.0
	6.2	Hubmotorleistung bei S3 15 %	kW	12	12	12	12
	6.3	Batterie nach DIN 43531/35/36 A, B, C, nein		DIN 43531-A	DIN 43531-A	DIN 43531-A	DIN 43531-A
	6.4	Batteriespannung/Nennkapazität K5	(V)/(ah)	48 / 500	48 / 500	48 / 625	48 / 750
	6.5	Batteriegewicht ●	kg	673 / 743	673 / 743	813 / 899	962 / 1064
	6.6	Energieverbrauch gemäß VDI-Zyklus □	kWh/h bei Anzahl Zyklen	4.2	4.4	4.4	4.7
8.1	Antriebsart		Elektrogetriebe	Elektrogetriebe	Elektrogetriebe	Elektrogetriebe	
Weitere Daten	10.1	Arbeitsdruck für Anbaugeräte	bar	180	180	180	180
	10.2	Ölmenge für Anbaugeräte ◇	l/min	40	40	40	40
	10.3	Hydrauliköltank, Fassungsvermögen	l	16.8	16.8	16.8	16.8
	10.7	Schalldruckpegel am Fahrersitz (LPAZ) ★	dB(A)	69	69	69	69
	10.8	Abschleppvorrichtung, Typ DIN		Bolzen	Bolzen	Bolzen	Bolzen

* Standard/Breitspur ▼ Unterkante Gabeln ▶ Mit Lastschutzzitter 32 mm addieren. ● Min./max. ⁽²⁾ Wert bei Batterieentnahme nach oben; bei seitlicher Batterieentnahme 90 mm Bodenfreiheit in der Radstandmitte.

** Leistung über 60 Minuten + Ohne Lastschutzzitter ✓ HIP-Leistungseinstellung. * eLo-Leistungseinstellung.

*** Leistung über 5 Minuten ○ h₆ hat eine Toleranz von +/- 5 mm. ◇ Maximaler Durchfluss, Einstellung über Armaturenbrettanzeige. ⁽¹⁾ Gesamtbreite 1116 mm mit den erforderlichen Reifen 200/50-10 für Hubgerüste ab 5000 mm.

**** Leistung über 30 Minuten ✕ Mit voll gefedertem Sitz. * HiP-Leistungseinstellung.

■ Max. Batterie Mit Standardmotorhaube, 953 mm bei angehobener Motorhaube.

Yale	Yale	Yale	Yale		Hersteller (Abkürzung)	1.1	Kennzeichen
ERP18VT (MWB)	ERP18VT (LWB)	ERP20VT (MWB)	ERP20VT (LWB)		Typenbezeichnung des Herstellers	1.2	
Elektro (Batterie)	Elektro (Batterie)	Elektro (Batterie)	Elektro (Batterie)		Antrieb: Elektro (Batterie oder Netzstrom), Diesel, Benzin, GPL	1.3	
Sitz	Sitz	Sitz	Sitz		Art der Bedienung: Hand-, Mitgänger-, Mitfahrer-, Seitstandbetrieb, Kommissionierer	1.4	
1.8	1.8	2.0	2.0	Q (t)	Nenntragfähigkeit/-last	1.5	
500	500	500	500	c (mm)	Lastschwerpunkt	1.6	
321	321	321	321	x (mm)	Lastabstand, Mitte Antriebsachse bis Gabel	1.8	
1386	1494	1386	1494	y (mm)	Radstand	1.9	
3335	3331	3602	3436	kg	Betriebsgewicht ■	2.1	
4496 / 640	4435 / 695	4941 / 661	4788 / 648	kg	Achslast, beladen vorne/hinten ■	2.2	
1628 / 1707	1646 / 1685	1755 / 1847	1689 / 1747	kg	Achslast, unbeladen vorne/hinten ■	2.3	
SE	SE	SE	SE		Reifen: L = Luft, B = Bandage, SE = Superelastik	3.1	Reifen/Chassis
200 / 50-10	200 / 50-10	200 / 50-10	200/50-10		Reifengröße, vorne	3.2	
15 x 4.5-8	15 x 4.5-8	15 x 4.5-8	15 x 4.5-8		Reifengröße, hinten	3.3	
2X / 2	2X / 2	2X / 2	2X / 2		Anzahl Räder vorne/hinten (x = angetriebene Räder)	3.5	
908	908	908	908	b ₁₀ (mm)	Spurweite, vorne	3.6	
194	194	194	194	b ₁₁ (mm)	Spurweite, hinten	3.7	
5 / 5	5 / 5	5 / 5	5 / 5	α / β (°)	Neigung Hubgerüst/Gabelträger vorwärts/rückwärts	4.1	
2180	2180	2180	2180	h ₁ (mm)	Höhe, Hubgerüst abgesenkt	4.2	
100	100	100	100	h ₂ (mm)	Freihub ▼	4.3	
3390	3390	3390	3390	h ₃ (mm)	Hub ▼	4.4	
4006	4006	4006	4006	h ₄ (mm)	Höhe, Hubgerüst ausgefahren+	4.5	
2070	2070	2070	2070	h ₆ (mm)	Höhe des Fahrerschutzdachs (Kabine) ○	4.7	
2085	2085	2085	2085		Kabinenhöhe (offene Kabine)	4.7.1	
919	919	919	919	h ₇ (mm)	Sitzhöhe im Verhältnis zu SIP/Fahrerstand ✕	4.8	
500	500	500	500	h ₁₀ (mm)	Höhe Anschlussstück	4.12	
2898	3006	2898	3006	l ₁₁ (mm)	Gesamtlänge	4.19	
1898	2006	1898	2006	l ₂ (mm)	Länge einschließlich Gabelrücken	4.20	
1116	1116	1116	1116	b ₁ /b ₂ (mm)	Gesamtbreite (1)	4.21	
40 / 80 / 1000	40 / 80 / 1000	40 / 100 / 1000	40 / 100 / 1000	s/e/l (mm)	Gabelzinkenmaße (ISO 2331)	4.22	
2A	2A	2A	2A		Gabelträger ISO 2328, Klasse/Typ A, B	4.23	
977	977	977	977	b ₃ (mm)	Gabelträgerbreite E	4.24	
70	70	70	70	m ₁ (mm)	Bodenfreiheit unter Hubgerüst (mit Last)	4.31	
100	100	100	100	m ₂ (mm)	Bodenfreiheit Radstandmitte (2)	4.32	
1000 x 1200	1000 x 1200	1000 x 1200	1000 x 1200	b ₁₂ × l ₆ (mm)	Lastabmessung b ₁₂ × l ₆ quer	4.33	
3228	3336	3228	3336	A _{st} (mm)	Arbeitsgangbreite vordefinierte Lastabmessungen	4.34	
3228	3336	3228	3336	A _{st} (mm)	Arbeitsgangbreite bei Paletten 1.000 × 1.200 quer	4.34.1	
3350	3458	3350	3458	A _{st} (mm)	Arbeitsgangbreite bei Paletten 800 × 1.200 längs	4.34.2	
1577	1685	1577	1685	W _a (mm)	Wendekreis	4.35	
0	0	0	0	b ₁₃ (mm)	Wendekreis (innen)	4.36	
1776	1820	1776	1820	mm	Sich rechtwinklig schneidende Gänge (mit Palette: B = 1200 mm, L = 1000 mm)	4.41	
557	557	557	557	mm	Stufenhöhe (vom Boden bis Trittbrett)	4.42	
484	484	484	484	mm	Tritthöhe	4.43	
16 / 16	16 / 16	16 / 16	16 / 16	km/h	Fahrgeschwindigkeit mit/ohne Last *	5.1	Leistungsdaten
16 / 16	16 / 16	16 / 16	16 / 16	km/h	Fahrgeschwindigkeit mit/ohne Last, rückwärts	5.1.1	
0.41 / 0.60	0.41 / 0.60	0.40 / 0.58	0.40 / 0.58	m/s	Hubgeschwindigkeit, mit/ohne Last	5.2	
0.46 / 0.40	0.46 / 0.40	0.47 / 0.40	0.47 / 0.40	m/s	Senkgeschwindigkeit, mit/ohne Last	5.3	
3337 / 3646	3337 / 3646	3260 / 3603	3294 / 3637	N	Zugkraft mit/ohne Last **	5.5	
11355 / 11664	11346 / 11655	11269 / 11612	11304 / 11647	N	Max. Zugkraft, mit/ohne Last ***	5.6	
10 / 15	10 / 15	9 / 14	9 / 15	%	Steigfähigkeit, mit/ohne Last ****	5.7	
23 / 35	23 / 36	31 / 34	22 / 36	%	Max. Steigfähigkeit mit/ohne Last ***	5.8	
4.6 / 4.1	4.6 / 4.1	4.6 / 4.1	4.6 / 4.1	s	Beschleunigungszeit mit/ohne Last *	5.9	
Hydraulisch	Hydraulisch	Hydraulisch	Hydraulisch		Betriebsbremse	5.10	
2x 5.0	2x 5.0	2x 5.0	2x 5.0	kW	Fahrmotorleistung, S2, 60 Minuten	6.1	Elektromotor
12	12	12	12	kW	Hubmotorleistung bei S3 15 %	6.2	
DIN 43531-A	DIN 43531-A	DIN 43531-A	DIN 43531-A		Batterie nach DIN 43531/35/36 A, B, C, nein	6.3	
48 / 625	48 / 750	48 / 625	48 / 750	(V)/(Ah)	Batteriespannung/Nennkapazität K5	6.4	
813 / 899	962 / 1064	813 / 899	962 / 1064	kg	Batteriegewicht ●	6.5	
5.0	5.0	5.7	5.4	kWh/h @ no. of cycles	Energieverbrauch gemäß VDI-Zyklus □	6.6	
Elektrogetriebe	Elektrogetriebe	Elektrogetriebe	Elektrogetriebe		Antriebsart	8.1	Weitere Daten
180	180	180	180	bar	Arbeitsdruck für Anbaugeräte	10.1	
40	40	40	40	l/min	Ölmenge für Anbaugeräte ◇	10.2	
16.8	16.8	16.8	16.8	l	Hydrauliköltank, Fassungsvermögen	10.3	
69	69	69	69	dB(A)	Schalldruckpegel am Fahrersitz (LPAZ) ★	10.7	
Bolzen	Bolzen	Bolzen	Bolzen		Abschleppvorrichtung, Typ DIN	10.8	

* LPAZ, gemessen auf Grundlage der Gewichtswerte und Testzyklen gemäß EN 12053.

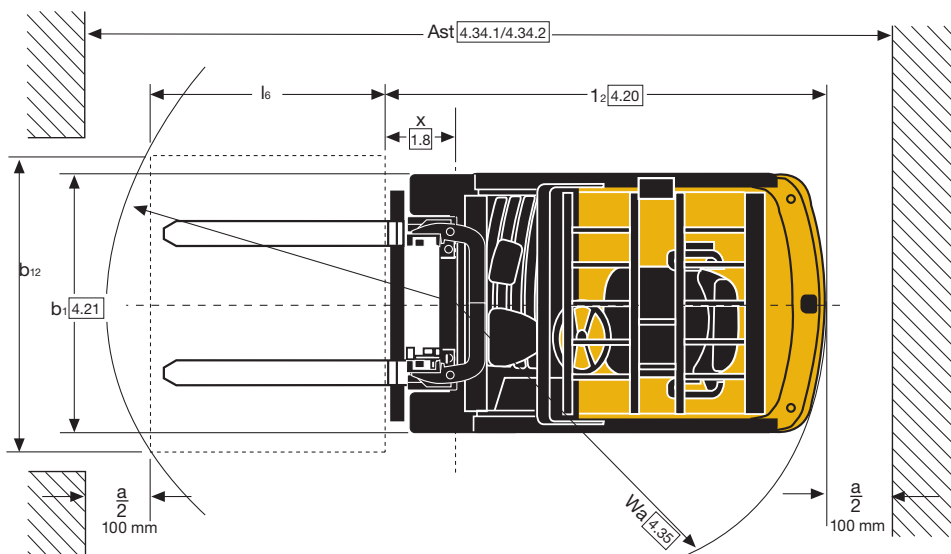
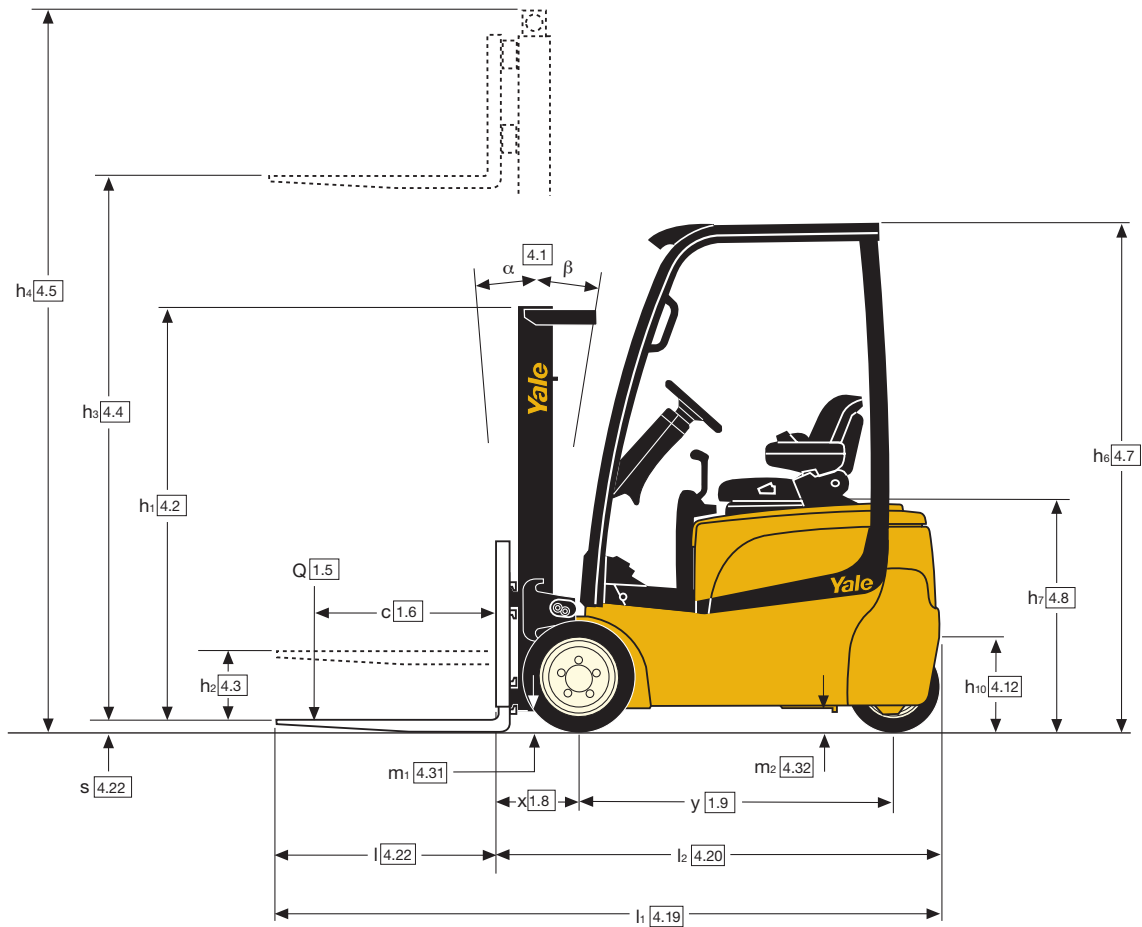
Spezifikation basiert auf folgenden Angaben:
3360 mm (Clear View) und 3430 mm (Hi-Vis) bis Oberkante Gabelzinken, Zweifach-Hubgerüst mit begrenztem Freihub, Standardgabelträger und 1000 mm lange Gabelzinken, HiP-Leistungseinstellung, DIN-Batterie.

Alle Werte sind Nennwerte und unterliegen bestimmten Toleranzen. Nähere Informationen sind vom Hersteller erhältlich. Yale Produkte können ohne vorherige Ankündigung geändert werden.

Die abgebildeten Stapler verfügen möglicherweise über Sonderausstattungen. Die Werte können je nach Konfiguration/salternativen variieren.

Staplerabmessungen

$$Ast = Wa + R + a = Wa + \sqrt{(l_6 + x)^2 + (b_{12}/2 - b_{13})^2} + a$$



ERP15VT SWB – Details zu Hubgerüst und Tragfähigkeit (kg) – Superelastikreifen

Modell						ERP15VT SWB						
Reifengröße, vorne						18 x 7-8						
Gesamtbreite, vorne						1050 mm						
Hubgerüst	h1 (mm)	h2+s (mm)	h3+s (mm)	h4 (mm)	Neigung		Gabelzinken			Integrierter Seitenschieber		
					V	H	500	600	700	500	600	700
							Lastschwerpunkt (kg)			Lastschwerpunkt (kg)		
Zweifach mit begrenztem Freihub Clear View	2230	140	3360	3868	5	5	1500	1300	1300	1500	1300	1250
	2580	140	3860	4368	5	5	1500	1300	1300	1500	1300	1250
	2830	140	4360	4868	5	5	1480	1280	1280	1480	1280	1230
	3180	140	4860	5368	5	5	1390	1210	1200	1390	1210	1150
Zweifach mit Vollfreihub Hi-Vis	2080	1505	3218	3728	5	5	1500	1300	1300	1500	1300	1250
	2330	1755	3718	4228	5	5	1500	1300	1300	1500	1300	1240
	2680	2105	4338	4847	5	5	1500	1300	1300	1500	1300	1240
Dreifach mit begrenztem Freihub, Clear View	1980	1472	4300	4808	5	5	1500	1300	1300	1500	1300	1230
	2080	1572	4600	5108	5	5	1450	1250	1250	1450	1250	1190
	2180	1672	4900	5408	5	5	1390	1210	1200	1390	1210	1140
	2330	1822	5200*	5708	5	5	1340	1160	1150	1340	1160	1090
	2430	1922	5500*	6008	5	5	1280	1110	1100	1240	1110	1040

Hinweis: Die Tragfähigkeit ist in kg angegeben.

Alle Leistungsangaben mit DIN-Batterie.
Alle Leistungsangaben mit 1000 mm langen Gabelzinken und ohne Lastschutzzitter.

* Neigegewindigkeit durch mechanische Neigegewindigkeitsbegrenzung für

Hubgerüsthöhen ab 5000 mm auf 1° pro Sekunde reduziert.

Alle Werte sind Nennwerte und unterliegen bestimmten Toleranzen. Nähere Informationen sind vom Hersteller erhältlich.

Yale Produkte können ohne vorherige Ankündigung geändert werden.

Die abgebildeten Stapler verfügen möglicherweise über Sonderausstattungen. Die Werte können je nach Konfigurationsalternativen variieren.

ERP16VT SWB/MWB – Details zu Hubgerüst und Tragfähigkeit (kg) – Superelastikreifen

Modell						ERP16VT SWB						ERP16VT MWB						
Reifengröße, vorne						18 x 7-8						18 x 7-8						
Gesamtbreite, vorne						1050 mm						1050 mm						
Hubgerüst	h1 (mm)	h2+s (mm)	h3+s (mm)	h4 (mm)	Neigung		Gabelzinken			Integrierter Seitenschieber			Gabelzinken			Integrierter Seitenschieber		
					V	H	500	600	700	500	600	700	500	600	700	500	600	700
							Lastschwerpunkt (kg)			Lastschwerpunkt (kg)			Lastschwerpunkt (kg)			Lastschwerpunkt (kg)		
Zweifach mit begrenztem Freihub Clear View	2230	140	3360	3868	5	5	1600	1450	1390	1600	1450	1330	1600	1450	1450	1600	1450	1450
	2580	140	3860	4368	5	5	1600	1450	1380	1600	1450	1330	1600	1450	1450	1600	1450	1450
	2830	140	4360	4868	5	5	1580	1430	1360	1580	1430	1310	1580	1430	1430	1580	1430	1430
	3180	140	4860	5368	5	5	1490	1350	1280	1490	1350	1230	1490	1350	1350	1490	1350	1350
Zweifach mit begrenztem Freihub Hi-Vis	2180	140	3432	4006	5	5	1600	1450	1390	1600	1450	1320	1600	1450	1390	1600	1450	1320
	2530	140	3932	4506	5	5	1600	1450	1380	1600	1450	1310	1600	1450	1380	1600	1450	1310
	2780	140	4432	5006	5	5	1580	1430	1370	1580	1430	1300	1580	1430	1370	1580	1430	1300
Zweifach mit Vollfreihub Hi-Vis	3130	140	4932	5506	5	5	1490	1350	1280	1490	1340	1220	1490	1350	1280	1490	1340	1220
	2080	1505	3218	3728	5	5	1600	1450	1400	1600	1450	1330	1600	1450	1400	1600	1450	1330
	2330	1755	3718	4228	5	5	1600	1450	1390	1600	1450	1320	1600	1450	1390	1600	1450	1320
Dreifach mit Vollfreihub Clear View	2680	2105	4338	4847	5	5	1600	1450	1380	1580	1440	1310	1600	1450	1380	1600	1450	1310
	1980	1472	4300	4808	5	5	1600	1450	1380	1590	1450	1310	1600	1450	1380	1600	1450	1310
	2080	1572	4600	5108	5	5	1540	1.400	1330	1540	1400	1270	1540	1.400	1330	1540	1400	1260
	2180	1672	4900	5408	5	5	1490	1.350	1280	1490	1350	1220	1490	1.350	1280	1490	1340	1220
	2330	1822	5200*	5708	5	5	1430	1300	1230	1360	1290	1170	1320	1.300	1230	1250	1250	1170
Dreifach mit Vollfreihub Hi-Vis	2430	1922	5500*	6008	5	5	1130	1130	1130	1070	1070	1070	1060	1060	1060	1000	1000	1000
	1930	1355	4300	4875	5	5	1600	1450	1380	1590	1450	1310	1600	1450	1380	1600	1450	1310
	2030	1455	4600	5175	5	5	1570	1420	1360	1550	1420	1290	1570	1420	1360	1570	1420	1290
	2130	1555	4900	5375	5	5	1520	1370	1310	1510	1370	1240	1520	1370	1310	1520	1370	1240
	2280	1705	5200*	5775	5	5	1380	1320	1260	1320	1310	1190	1260	1260	1260	1200	1200	1190
2380	1805	5500*	6075	5	5	1090	1090	1090	1030	1030	1030	1000	1000	1000	950	950	950	

Hinweis: Die Tragfähigkeit ist in kg angegeben.

Alle Leistungsangaben mit DIN-Batterie.
Alle Leistungsangaben mit 1000 mm langen Gabelzinken und ohne Lastschutzzitter.

* Neigegewindigkeit durch mechanische Neigegewindigkeitsbegrenzung für

Hubgerüsthöhen ab 5000 mm auf 1° pro Sekunde reduziert.

Alle Werte sind Nennwerte und unterliegen bestimmten Toleranzen. Nähere Informationen sind vom Hersteller erhältlich.

Yale Produkte können ohne vorherige Ankündigung geändert werden.

Die abgebildeten Stapler verfügen möglicherweise über Sonderausstattungen. Die Werte können je nach Konfigurationsalternativen variieren.

ERP16VT LWB – Details zu Hubgerüst und Tragfähigkeit (kg) – Superelastikreifen

Modell						ERP16VT LWB						
Reifengröße, vorne						18 x 7-8						
Gesamtbreite, vorne						1050 mm						
Hubgerüst	h1 (mm)	h2+s (mm)	h3+s (mm)	h4 (mm)	Neigung		Gabelzinken			Integrierter Seitenschieber		
					V	H	500	600	700	500	600	700
							Lastschwerpunkt (kg)			Lastschwerpunkt (kg)		
Zweifach mit begrenztem Freihub Clear View	2230	140	3360	3868	5	5	1600	1450	1390	1600	1450	1330
	2580	140	3860	4368	5	5	1600	1450	1380	1600	1450	1330
	2830	140	4360	4868	5	5	1580	1430	1360	1580	1430	1310
	3180	140	4860	5368	5	5	1500	1360	1290	1500	1360	1240
Zweifach mit begrenztem Freihub Hi-Vis	2180	140	3432	4006	5	5	1600	1450	1390	1600	1450	1320
	2530	140	3932	4506	5	5	1600	1450	1380	1600	1450	1310
	2780	140	4432	5006	5	5	1580	1430	1370	1580	1430	1300
Zweifach mit Vollfreihub Hi-Vis	3130	140	4932	5506	5	5	1500	1360	1290	1500	1350	1220
	2080	1505	3218	3728	5	5	1600	1450	1400	1600	1450	1330
	2330	1755	3718	4228	5	5	1600	1450	1390	1600	1450	1320
Dreifach mit Vollfreihub Clear View	2680	2105	4338	4847	5	5	1600	1450	1380	1600	1450	1310
	1980	1472	4300	4808	5	5	1600	1450	1370	1600	1440	1310
	2080	1572	4600	5108	5	5	1550	1400	1330	1550	1400	1260
	2180	1672	4900	5408	5	5	1500	1360	1280	1500	1350	1220
Dreifach mit Vollfreihub Hi-Vis	2330	1822	5200*	5708	5	5	1330	1310	1230	1260	1260	1170
	2430	1922	5500*	6008	5	5	1080	1080	1080	1010	1010	1010
	1930	1355	4300	4875	5	5	1600	1450	1380	1600	1450	1310
	2030	1455	4600	5175	5	5	1570	1420	1360	1570	1420	1290
Dreifach mit Vollfreihub Hi-Vis	2130	1555	4900	5375	5	5	1520	1380	1310	1520	1370	1240
	2280	1705	5200*	5775	5	5	1280	1280	1260	1210	1210	1200
	2380	1805	5500*	6075	5	5	1030	1030	1030	970	970	970

ERP18VT MWB/LWB – Details zu Hubgerüst und Tragfähigkeit (kg) – Superelastikreifen

Modell						ERP18VT MWB						ERP18VT LWB						
Reifengröße, vorne						200/50-10						200/50-10						
Gesamtbreite, vorne						1116 mm						1116 mm						
Hubgerüst	h1 (mm)	h2+s (mm)	h3+s (mm)	h4 (mm)	Neigung		Gabelzinken			Integrierter Seitenschieber			Gabelzinken			Integrierter Seitenschieber		
					V	H	500	600	700	500	600	700	500	600	700	500	600	700
							Lastschwerpunkt (kg)			Lastschwerpunkt (kg)			Lastschwerpunkt (kg)			Lastschwerpunkt (kg)		
Zweifach mit begrenztem Freihub Hi-Vis	2180	140	3432	4006	5	5	1800	1600	1550	1800	1600	1470	1800	1600	1550	1800	1600	1470
	2530	140	3932	4506	5	5	1800	1600	1540	1800	1600	1470	1800	1600	1540	1800	1600	1470
	2780	140	4432	5006	5	5	1780	1580	1530	1780	1580	1450	1780	1580	1530	1780	1580	1450
	3130	140	4932	5506	5	5	1580	1500	1440	1540	1500	1370	1580	1500	1440	1540	1500	1370
Zweifach mit Vollfreihub Hi-Vis	2080	1505	3218	3728	5	5	1800	1600	1560	1800	1600	1480	1800	1600	1560	1800	1600	1480
	2330	1755	3718	4228	5	5	1800	1600	1550	1800	1600	1470	1800	1600	1550	1800	1600	1470
	2680	2105	4338	4847	5	5	1800	1600	1540	1800	1600	1470	1800	1600	1540	1800	1600	1470
Dreifach mit Vollfreihub Hi-Vis	1930	1355	4300	4875	5	5	1800	1600	1540	1800	1600	1470	1800	1600	1540	1800	1600	1470
	2030	1455	4600	5175	5	5	1770	1570	1520	1770	1570	1440	1770	1570	1520	1770	1570	1440
	2130	1555	4900	5375	5	5	1710	1520	1470	1710	1520	1390	1710	1520	1470	1710	1520	1390
	2280	1705	5200*	5775	5	5	1650	1470	1410	1650	1470	1340	1650	1470	1410	1650	1470	1340
Dreifach mit Vollfreihub Hi-Vis	2380	1805	5500*	6075	5	5	1590	1410	1350	1550	1410	1290	1440	1410	1350	1370	1370	1280

ERP20VT MWB/LWB – Details zu Hubgerüst und Tragfähigkeit (kg) – Superelastikreifen

Modell						ERP20VT MWB						ERP20VT LWB						
Reifengröße, vorne						200 / 50-10						200 / 50-10						
Gesamtbreite, vorne						1116 mm						1116 mm						
Hubgerüst	h1 (mm)	h2+s (mm)	h3+s (mm)	h4 (mm)	Neigung		Gabelzinken			Integrierter Seitenschieber			Gabelzinken			Integrierter Seitenschieber		
					V	H	500	600	700	500	600	700	500	600	700	500	600	700
							Lastschwerpunkt (kg)			Lastschwerpunkt (kg)			Lastschwerpunkt (kg)			Lastschwerpunkt (kg)		
Zweifach mit begrenztem Freihub Hi-Vis	2180	140	3432	4006	5	5	2000	1800	1700	1990	1780	1620	2000	1800	1700	1990	1780	1610
	2530	140	3932	4506	5	5	2000	1800	1690	1980	1780	1610	2000	1800	1690	1980	1770	1610
	2780	140	4432	5006	5	5	1980	1780	1680	1950	1760	1590	1980	1780	1670	1950	1760	1590
	3130	140	4932	5506	5	5	1570	1570	1570	1520	1520	1510	1560	1560	1560	1520	1520	1500
Zweifach mit Vollfreihub Hi-Vis	2080	1505	3218	3728	5	5	2000	1800	1710	2000	1790	1620	2000	1800	1700	2000	1790	1620
	2330	1755	3718	4228	5	5	2000	1800	1700	1990	1790	1620	2000	1800	1700	1990	1780	1610
	2680	2105	4338	4847	5	5	2000	1800	1690	1960	1780	1610	2000	1800	1690	1980	1770	1610
Dreifach mit Vollfreihub Hi-Vis	1930	1355	4300	4875	5	5	2000	1800	1690	1970	1780	1610	2000	1800	1690	1980	1770	1610
	2030	1455	4600	5175	5	5	1970	1770	1670	1930	1750	1580	1970	1770	1660	1950	1740	1580
	2130	1555	4900	5375	5	5	1780	1720	1620	1720	1700	1540	1910	1710	1610	1880	1690	1530
	2280	1705	5200*	5775	5	5	1490	1490	1490	1440	1440	1440	1670	1660	1550	1600	1590	1470
Dreifach mit Vollfreihub Hi-Vis	2380	1805	5500*	6075	5	5	1250	1250	1250	1200	1200	1200	1420	1420	1410	1360	1360	1350

Hinweis: Die Tragfähigkeit ist in kg angegeben.
Alle Leistungsangaben mit DIN-Batterie.

Alle Leistungsangaben mit 1000 mm langen Gabelzinken und ohne Lastschutzzitter.

* Neigegegeschwindigkeit durch mechanische Neigegegeschwindigkeitsbegrenzung für Hubgerüsthöhen ab 5000 mm auf 1° pro Sekunde reduziert.

VT Baureihen

Modelle : 15VT SWB, 16VT SWB, 16VT MWB, 16VT LWB, VT MWB, 18VTLWB, 20VT MWB, 20VTLWB

Drehstromtechnologie

Yale Drehstromfahrmotoren der Klasse H meistern auch die anspruchsvollsten Anwendungen. Sanfte Fahrtrichtungswechsel sorgen für ein flüssiges Fahrverhalten. Im Hochleistungsmodus (HiP) ermöglicht die Drehstromtechnologie selbst bei voller Beladung höhere Geschwindigkeit und Beschleunigung und auch an Steigungen schnelleres Fahren. Dabei steigert die Drehstromtechnologie nicht nur die Leistungsfähigkeit, sondern reduziert auch den Wartungsbedarf mit einem Wartungsintervall von 1000 Stunden bei den meisten Komponenten.

Bremsen

Der Stapler verfügt über eine automatische Feststellbremse "E-braking", welche im Prinzip die generatorische Bremsung verwendet. Die Bremspedalposition wird von einem Sensor überwacht, dessen Spannungsausgang das von den Motoren gelieferte Bremsmoment bestimmt. Es ist selbstkalibrierend und erfordert keine Wartung.

Die Feststellbremse wird durch das Steuerungssystem automatisch aktiviert, d. h., die Bremse wirkt immer dann, wenn sich der Stapler nicht bewegt und keine Traktion angefordert wird. Außerdem ermöglicht die Feststellbremse eine bessere Steuerungsfähigkeit an Rampen.

Lenkung

Dank der elektronischen Lenkung, die bis 26° stufenlos einstellbar ist, gibt es keine Hydraulikleitungen an der Lenksäule. Die elektronische Lenkung verfügt über eine Synchronlenkungsfunktion, bei der der Lenkradknopf stets in eine Grundstellung zurückkehrt, die über die Armaturenbrettanzeige ausgewählt werden kann. Bei Kurvenfahrten wird die Drehzahl der Fahrmotoren durch die Fahrsteuerung kontinuierlich angepasst. Doppelte Lenkreifen verlängern die Lebensdauer der Reifen, senken den Energieverbrauch und steigern die Stabilität.

Einstellungen „eLo“ und „HiP“

Yale VT-Stapler verfügen über eine Energiespareinstellung („eLo“), die mithilfe des Servicepassworts über die Armaturenbrettanzeige aktiviert werden kann. Diese Einstellung ermöglicht ein außerordentlich energieeffizientes Arbeiten, sodass der Stapler über einen

längeren Zeitraum ununterbrochen betrieben werden kann, ohne die Batterie aufladen zu müssen. Die Hochleistungseinstellung „HiP“ hingegen bietet eine höhere Geschwindigkeit und Beschleunigung bei anspruchsvollen Anwendungen.

Leistungseinstellungen

Die Leistung des Staplers kann über die erweiterte Armaturenbrettanzeige eingestellt werden. Es stehen vier Leistungsmodi zur Verfügung, die je nach den Anforderungen des Fahrers und der jeweiligen Anwendung ausgewählt werden können. Modus 4 bietet Höchstgeschwindigkeit und maximale Beschleunigung, Modus 1 ist ideal geeignet für eine präzisere Steuerung und längere Batteriestandzeit.

Die Maximalwerte für Geschwindigkeit und Beschleunigung des Modus 4 können vom Servicetechniker eingestellt werden, die drei anderen Modi werden automatisch prozentual angepasst.

Bessere Ergonomie

Die VT-Serie bietet einen optimalen Fahrerkomfort.

Die Position des Fahrers in der Kabine wurde zur Maximierung von Sicherheit, Komfort, Sicht und Bedienerfreundlichkeit ergonomisch durchdacht. Der Gabelstapler verfügt über eine sehr niedrige Tritthöhe sowie viel Bodenfläche und Stauraum und ist serienmäßig mit einem Griff als Einstiegshilfe und einem Griff für Rückwärtsfahrten ausgestattet. Der voll gefederte Sitz hat einen Einstellbereich von 80 mm. Die Drehsitzoption ermöglicht eine bequeme Körperhaltung bei Rückwärtsfahrten. Minihebelmodul und manuelle Hebel sind mit integriertem Richtungsschalter ausgestattet. Die freie Bodenfläche ermöglicht einen mühelosen Einstieg von beiden Seiten.

Hubgerüste

Es steht eine große Auswahl an Yale Hi-Vis-Zweifach-Hubgerüste mit begrenztem Freihub sowie Yale Hi-Vis-Zweifach- und Dreifach-Hubgerüste mit Vollfreihub zur Verfügung. Maximale Sicht durch weit auseinander stehende Profile, Hubketten und Haupthubzylinder sind die Vorzüge der Yale Hi-Vis-Hubgerüste, die sich durch hohe Haltbarkeit und Zuverlässigkeit auszeichnen. Für Stapler mit einer Tragfähigkeit von 1,5 und 1,6 Tonnen ist das Yale ClearView-Hubgerüst mit klassenbester Sicht verfügbar.

Batterie

2 Batteriegrößen zur Auswahl:
DIN und BS.

3 verschiedene Radstände:

Je nach Tragfähigkeit ist der Stapler mit kurzem Radstand (SWB), mittlerem Radstand (MWB) und langem Radstand (LWB) verfügbar. Die Versionen mit langem Radstand bieten zusätzlichen Batterieraum und damit eine längere Batteriestandzeit. Versionen mit kurzem Radstand sind dank geringerer Abmessungen manövrierfähiger. Alle Modelle sind serienmäßig mit Batterieentladeanalyzer und Hubunterbrechung ausgestattet.

Batteriewechsel

Für den Batteriewechsel (sofern notwendig) gibt es verschiedene Möglichkeiten: mit einem Kran, mit einem zweiten Gabelstapler oder mit dem speziellen Yale Gabelhubwagen. Damit ist der Batteriewechsel für eine minimale Stillstandszeit in weniger als 3 Minuten möglich.

Niedrige Folgekosten

Durch den Einsatz von Ölbad-Lamellenbremsen, elektrischer Feststellbremse, elektrischer Steuerung und CAN bus- und Drehstromtechnologie wurden die Wartungskosten spürbar reduziert. Außerdem ist das Getriebe dank seiner vollständigen Abdichtung wartungsfrei. Optional sind LED-Leuchten erhältlich. Das Serviceintervall für die meisten Komponenten beträgt 1000 Stunden. Automatisches regeneratives Bremsen optimiert darüber hinaus die Batteriestandzeit und verlängert die Lebensdauer der Bauteile.

Optionen

- AccuTouch-Minihebel
- FDC-Pedal
- Beleuchtungskits (inklusive LED-Leuchten)
- Rückfahrwarnsignal
- Integrierter Seitenschub
- DIN- und BS-Batterie
- Seitliche Batterieentnahme

VT Baureihen

Modelle :

15VT SWB

16VT SWB, 16VT MWB, 16VT LWB

18VT MWB, 18VTLWB

20VT MWB, 20VTLWB

Yale[®] 
People. Products. Productivity.™

HYSTER-YALE UK LIMITED unter dem
Handelsnamen **Yale Europe Materials Handling**
Centennial House, Frimley Business Park,
Frimley, Surrey GU16 7SG, Großbritannien.



Telefon: +44 (0) 1276 538500

Fax: +44 (0) 1276 538559

www.yale-forklifts.eu



Veröffentlichungsnr. 220990027 Version 08. Gedruckt in den Niederlanden (1019HG) DE.

Sicherheit: Das Fahrzeug entspricht der gültigen EU-Richtlinie für Flurförderzeuge. Yale, VERACTOR und  sind eingetragene Warenzeichen. „PEOPLE, PRODUCTS, PRODUCTIVITY“, PREMIER, Hi-Vis und CSS sind Warenzeichen in den USA und verschiedenen anderen Ländern. MATERIALS HANDLING CENTRAL und MATERIAL HANDLING CENTRAL sind Dienstleistungsmarken in den USA und verschiedenen anderen Ländern.  ist ein eingetragenes Urheberrecht. © Yale Europe Materials Handling 2019. Alle Rechte vorbehalten. Abgebildeter Stapler mit optionaler Ausstattung. Land der Eintragung: England und Wales. Unternehmen eingetragen unter der Nummer 02636775