



B35X-7 Plus

Hubgerüst	Max. Hubhöhe	Bauhöhe eingefahren	Bauhöhe ausgefahren	Freihub	Tragfähigkeit					
					Neigung				Tragfähigkeit	
					Einfachbereift		Einfachbereift SE		Einfachbereift	Einfachbereift SE
					vor	zurück	vor	zurück	LSP 500 mm	LSP 500 mm
mm	mm	mm	mm	Grad	Grad	Grad	Grad	kg	kg	
STD	2.720	2.020	3.970	152	6	9	6	9	3.500	3.500
	3.000	2.160	4.250	152	6	9	6	9	3.500	3.500
	3.495	2.410	4.750	152	6	9	6	9	3.500	3.500
	3.655	2.560	4.905	152	6	9	6	9	3.500	3.500
	3.805	2.635	5.055	152	6	9	6	9	3.500	3.500
	4.805	3.135	6.055	152	6	5	6	9	3.125	3.425
FF	2.720	2.020	3.970	820	6	5	6	9	3.500	3.500
	3.000	2.160	4.250	960	6	5	6	9	3.500	3.500
	3.495	2.410	4.745	1.210	6	5	6	9	3.500	3.500
FFT	3.555	1.885	4.805	685	6	9	6	9	3.400	3.400
	3.960	2.020	5.210	820	6	9	6	9	3.400	3.400
	4.380	2.160	5.630	960	6	9	6	9	3.300	3.400
	4.820	2.330	6.070	1.130	6	5	6	9	3.175	3.400
	5.205	2.510	6.455	1.310	6	5	6	9	2.575	3.300
	5.655	2.660	6.905	1.460	6	5	6	5	2.000	3.200

Bemerkungen: Alle angegebenen Werte sind gerundet. Produkte und Spezifikationen können kurzfristig und ohne Benachrichtigung geändert werden. Die angegebenen Werte basieren auf Messungen unter normalen Einsatzverhältnissen und weichen u.U. ab.

B25X-7 Plus / B30X-7 Plus / B35X-7 Plus

7ER-SERIE GABELSTAPLER

Elektro 2,2 bis 3,5 t



B25X7 PLUS-210817DEV1 (August 2021)



Doosan Industrial Vehicle Europe n.v.
 Niederlassung Deutschland
 Timmerhellstraße 35
 45478 Mülheim an der Ruhr
 Tel.: +49 (0) 208-3876845-0
 Fax: +49 (0) 208-3876845-15
 Website: www.doosan-gabelstapler.de

Autorisierter Händler

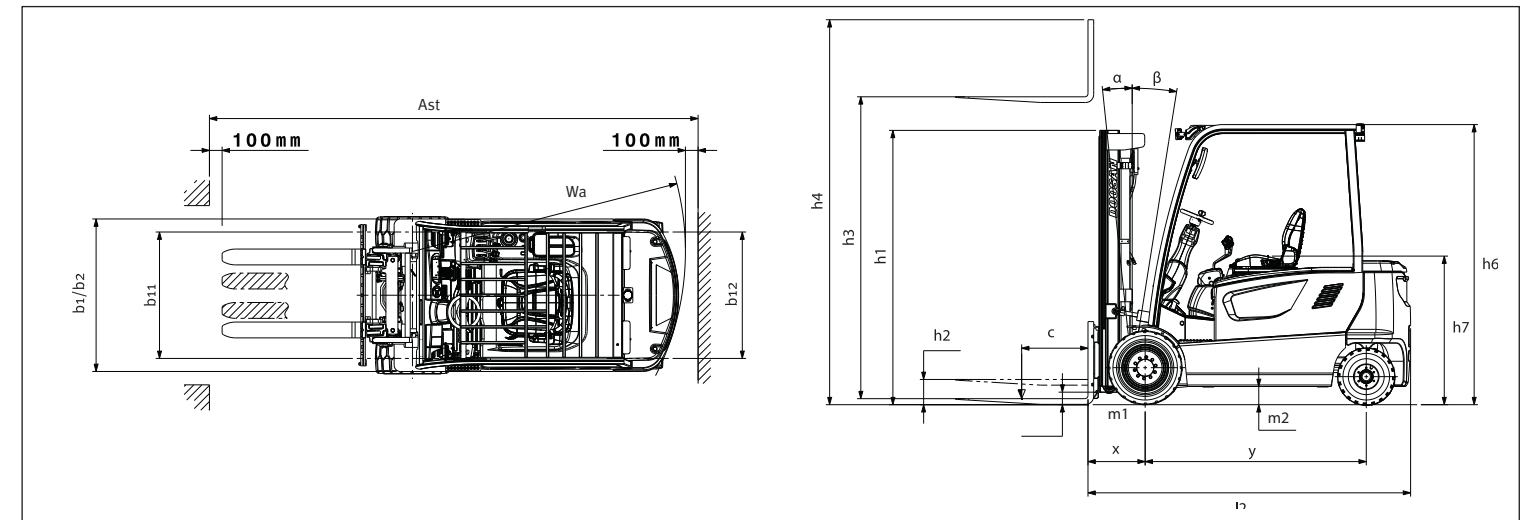


Niederstettenstrasse 13
 9536 Schwarzenbach
 kuengag.ch - 071 929 55 44

TECHNISCHE DATEN

Kategorie	Code	Beschreibung	Doosan				
			B25X-7 Plus	B30X-7 Plus	B35X-7 Plus		
KENNZEICHEN	1.1	Hersteller	Doosan	Doosan	Doosan		
	1.2	Modell	B25X-7 Plus	B30X-7 Plus	B35X-7 Plus		
	1.3	Antrieb	Elektro AC	Elektro AC	Elektro AC		
	1.4	Bedienung	Sitz	Sitz	Sitz		
	1.5	Tragkraft	Q	kg	2.500	3.000	3.500
	1.6	Lastschwerpunkt	c	mm	500	500	500
	1.8	Vorbaumaß	x	mm	448	454	454
	1.9	Radstand	y	mm	1.589	1.734	1.750
	GEWICHT	2.1	Service weight with min. weight of battery	kg	4.623	5.068	5.486
2.2		Achslast, beladen, vorne/hinten	kg	6.275/848	7.197/870	7.940/1.046	
2.3		Achslast, unbeladen, vorne/hinten	kg	2.284/2.339	2.547/2.521	2.532/2.954	
RÄDER	3.1	Bereifung: L=Luft, SE = Superelastik	L,SE	L,SE	L,SE		
	3.2	Reifengröße, vorne	23X10-12	23X10-12	23X10-12		
	3.3	Reifengröße, hinten	18X7-8	18X7-8	18X7-8		
	3.5	Räder (x = Antrieb), vorne/hinten	2X/2	2X/2	2X/2		
	3.6	Spurweite, vorne	b11	mm	998	998	998
3.7	Spurweite, hinten	b12	mm	998	998	998	
ABMESSUNGEN	4.1	Neigung Hubgerüst, vor/zurück	α/β	°	6/9	6/9	6/9
	4.2	Höhe Hubgerüst eingefahren	h1	mm	2.160	2.160	2.160
	4.3	Freihub	h2	mm	147	152	152
	4.4	Max. Hubhöhe	h3	mm	3.230	3.230	3.000
	4.5	Höhe Hubgerüst ausgefahren	h4	mm	3.990	3.990	3.760
	4.7	Höhe über Fahrerschutzdach (Kabine)	h6	mm	2.185	2.210	2.210
	4.8	Sitzhöhe	h7	mm	1.070	1.070	1.070
	4.19	Gesamtlänge	l1	mm	3.379	3.530	3.614
	4.20	Länge einschl. Gabelrücken	l2	mm	2.329	2.480	2.564
	4.21	Gesamtbreite	b1/b2	mm	1.245	1.245	1.245
	4.22	Gabeln: Dicke x Breite x Länge		mm	40X100X1.050	45X125X1.050	45X125X1.050
	4.23	Gabelträger ISO 2328, Typ A,B			II	III	III
	4.24	Gabelträgerbreite	b3	mm	1.103	1.115	1.115
	4.24a	Verstellbereich Gabelzinken (Außenkante)		mm	272/1.035	286/1.044	286/1.044
	4.31	Bodenfreiheit, beladen, tiefste Stelle	m1	mm	130	130	130
	4.32	Bodenfreiheit, beladen, Mitte Radstand	m2	mm	140	140	140
	4.34.1	Arbeitsgangbreite bei Paletten 1.000 X 1.200 quer	Ast	mm	3.620	3.772	3.832
	4.34.2	Arbeitsgangbreite bei Paletten 800 X 1.200 längs	Ast	mm	3.799	3.950	4.010
	4.35	Wenderadius	Wa	mm	1.950	2.095	2.155
4.36	Kleinster Drehpunktastand	b13	mm	348	340	340	
LEISTUNGSDATEN	5.1	Geschwindigkeit: Fahren, beladen/unbeladen	km/h	16/18	16/18	16/18	
	5.2	Geschwindigkeit: Heben, beladen / unbeladen	mm/s	480/600	420/600	380/600	
	5.3	Geschwindigkeit: Senken, beladen / unbeladen	mm/s	490/460	490/460	500/460	
	5.6	Zugkraft, beladen/unbeladen (1,6 km/h)	N	17.338/16.426	17.338/16.426	17.338/16.426	
	5.9	Steigfähigkeit, beladen/unbeladen (1,6 km/h)	%	25/38	22/34	20/31	
	5.10	Betriebsbremse		HYD	HYD	HYD	
ANTRIEB		Parkbremse		AUTO/EL	AUTO/EL	AUTO/EL	
	6.1	Fahrmotor, Leistung bei S2 60 min	kW	10,0 X 2	10,0 X 2	10,0 X 2	
	6.2	Hubmotor, Leistung bei S3 15%	kW	21	21	21	
	6.3	Batteriefach	mm	1.040 X 720 X 805	1.040 X 865 X 805		
	6.4	Batteriespannung, Nennkapazität	V/Ah	80/500	80/600	80/600	
6.5	Batteriegewicht	kg	1.560	1.870	1.870		
SONSTIGES	8.1	Art der Fahrsteuerung		MOSFET Inverter			
	8.2	Arbeitsdruck für Anbaugeräte	System Anbaugerät	bar	193	207	235
				155	155	155	

ABMESSUNGEN



HUBGERÜSTTABELLE und TRAGFÄHIGKEIT

B25X-7 Plus

Hubgerüst	Max. Hubhöhe	Bauhöhe eingefahren	Bauhöhe ausgefahren	Freihub	Tragfähigkeit					
					Neigung				Tragfähigkeit	
					Einfachbereich		Einfachbereich SE		Einfachbereich	Einfachbereich SE
					vor	zurück	vor	zurück	LSP 500 mm	LSP 500 mm
Grad		Grad		Grad		Grad		kg	kg	
STD	2.950	2.020	4.200	147	6	9	6	9	2.500	2.500
	3.230	2.160	4.480	147	6	9	6	9	2.500	2.500
	3.500	2.410	4.755	147	6	9	6	9	2.500	2.500
	3.800	2.560	5.055	147	6	9	6	9	2.500	2.500
	3.950	2.635	5.205	147	6	9	6	9	2.500	2.500
	4.350	2.835	5.605	147	6	9	6	9	2.500	2.500
FF	2.950	2.020	4.200	815	6	9	6	9	2.500	2.500
	3.230	2.160	4.480	955	6	9	6	9	2.500	2.500
	3.600	2.410	4.855	1.205	6	9	6	9	2.500	2.500
FFT	3.900	1.885	5.155	680	6	9	6	9	2.500	2.500
	4.290	2.020	5.560	815	6	9	6	9	2.500	2.500
	4.730	2.160	5.980	955	6	9	6	9	2.475	2.500
	4.805	2.165	6.055	980	6	9	6	9	2.450	2.475
	5.560	2.510	6.805	1.305	6	9	6	9	2.275	2.325
	6.010	2.660	7.255	1.455	6	9	6	9	1.700	2.250

B30X-7 Plus

Hubgerüst	Max. Hubhöhe	Bauhöhe eingefahren	Bauhöhe ausgefahren	Freihub	Tragfähigkeit					
					Neigung				Tragfähigkeit	
					Einfachbereich		Einfachbereich SE		Einfachbereich	Einfachbereich SE
					vor	zurück	vor	zurück	LSP 500 mm	LSP 500 mm
Grad		Grad		Grad		Grad		kg	kg	
STD	2.950	2.020	4.200	152	6	9	6	9	3.000	3.000
	3.230	2.160	4.480	152	6	9	6	9	3.000	3.000
	3.500	2.410	4.755	152	6	9	6	9	3.000	3.000
	3.800	2.560	5.055	152	6	9	6	9	3.000	3.000
	3.950	2.635	5.205	152	6	9	6	9	3.000	3.000
	4.350	2.835	5.605	152	6	9	6	9	2.950	2.975
FF	2.950	2.020	4.200	820	6	9	6	9	3.000	3.000
	3.230	2.160	4.480	960	6	9	6	9	3.000	3.000
	3.600	2.410	4.855	1.210	6	9	6	9	3.000	3.000
FFT	3.900	1.885	5.155	685	6	9	6	9	2.900	2.900
	4.290	2.020	5.560	820	6	9	6	9	2.900	2.900
	4.730	2.160	5.980	960	6	9	6	9	2.850	2.875
	4.805	2.185	6.055	985	6	9	6	9	2.850	2.875
	5.560	2.510	6.805	1.310	6	9	6	9	2.300	2.700
	6.010	2.660	7.255	1.460	6	9	6	9	1.775	2.600

Bemerkungen: Alle angegebenen Werte sind gerundet. Produkte und Spezifikationen können kurzfristig und ohne Benachrichtigung geändert werden. Die angegebenen Werte basieren auf Messungen unter normalen Einsatzverhältnissen und weichen u.U. ab.