

VX Baureihen

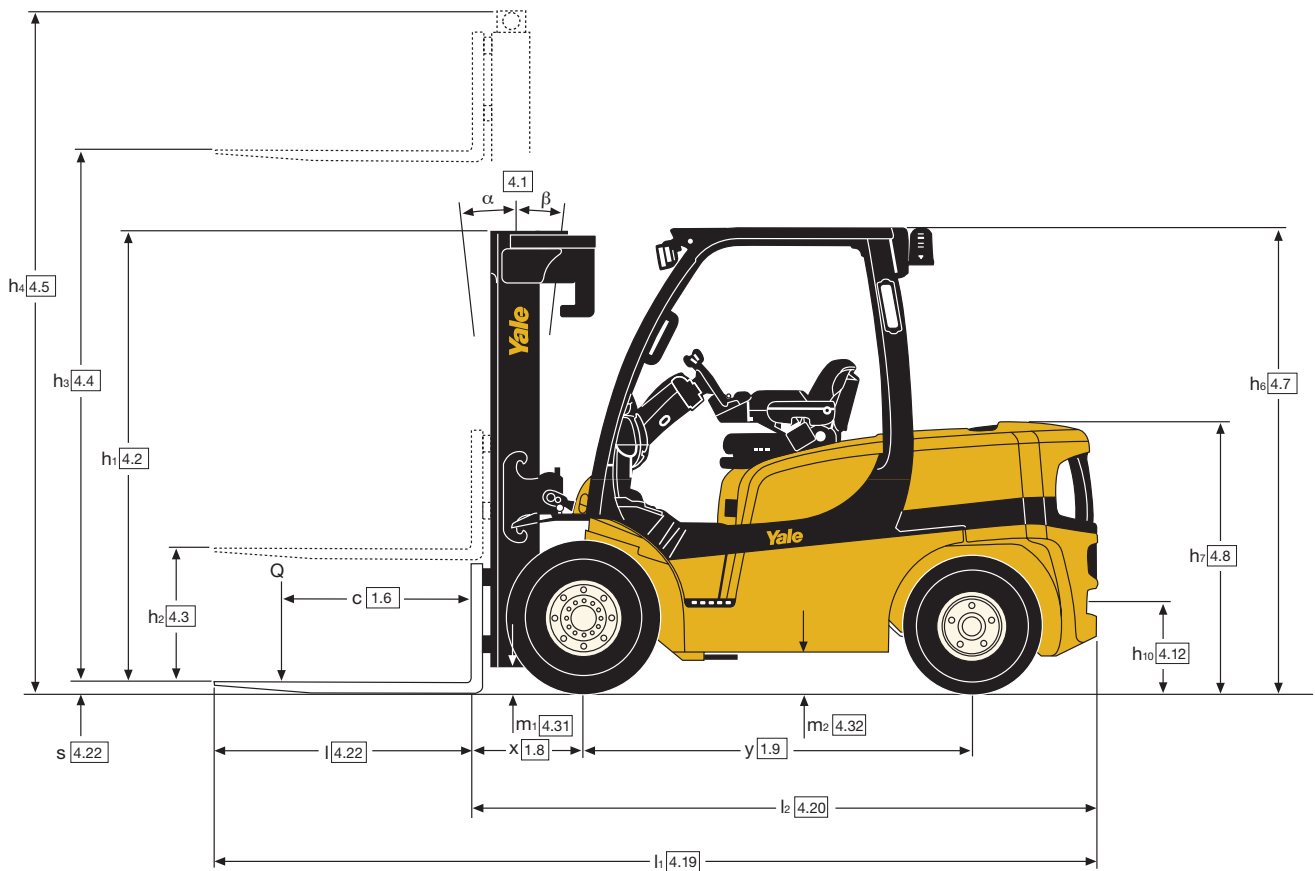
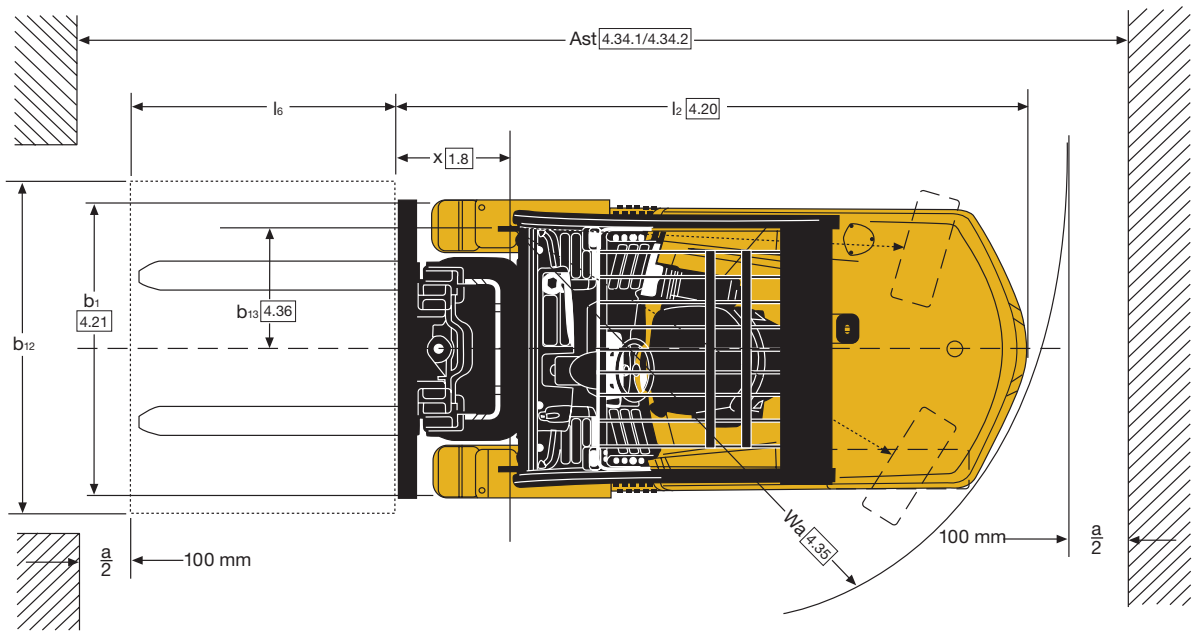
Dieselstapler

4.000 kg / 4.500 kg / 5.000 kg / 5.500 kg

- Intellix™ Fahrzeugsystemmanager mit CANbus-Technologie
- 2 anwendungsgemäße Techtronix-Getriebe
- Ölbad-Lamellenbremsen
- ADS – Automatisches Abbremsystem bei Getriebe Techtronix 100 und 200
- Kontrolliertes Zurückrollen
- AccuTouch™-Minihebel und manuelle Bedienhebel
- Lastabhängige Hydraulik mit AccuTouch™-Minihebeln erhältlich
- Superelastik- und Radialreifen



Staplerabmessungen



Motorspezifikationen

Dieselmotorspezifikation

Motor	Kubota V3800 E4 Konform mit Stufe IIIB serienmäßig mit Diesel- oxidationskatalysator (DOC) oder Diesel- partikelfilter (DPF)
Zylinder	Reihen-Vierzylinder
Hubraum	3,8 l
Leistung SWB	55.0 kW bei 2200 U / min
Leistung LWB	64.0 kW bei 2200 U / min
Drehmoment	309,0 Nm bei 1400 U / min

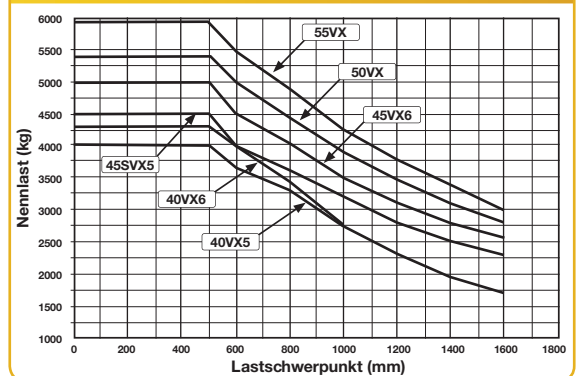
Optionen

- Antriebsstrangschutzsystem
- Premium-Überwachungspaket
- Hydrospeicher, beim Einsatz von Anbaugeräten mit Klammerfunktion empfohlen
- Keyless-Start (mit Passwortzugriff)
- Geschwindigkeitsbegrenzer
- Ausschwenkbare und absenkbare Tankhalterung (EZ-Tank)
- Rechte Armlehne mit integrierten AccuTouch™-Elektrohydraulik-Mini hebeln, Richtungsschalter und Hupe
- Zurück zum eingestellten Neigungswinkel
- Voll gefederter Schwenksitz
- FDC-Pedal
- Fahrerpasswort
- Spiegel auf beiden Seiten
- Rückfahrwarnung, 82-102 dB(A) – selbstregulierend
- Gelbes Stroboskoplicht – kontinuierlich aktiviert
- Aufprallüberwachung
- Paket für Papieranwendungen
- Hydraulisches Regelventil mit 4 Funktionen (2 AUX)
- Lastgewichtsanzeige
- Kabine und Kabine mit Klimaanlage
- Halbkabine
- Abgesenktes Fahrerschutzdach und niedrige Kabine
- Telemetriesystem Yale Vision

Tragfähigkeitstabelle - Standardgabelträger

Lastschwerpunkt	GDP40VX5	GDP40VX6	GDP45SVX5	GDP45VX6	GDP50VX	GDP55VX
mm	kg	kg	kg	kg	kg	kg
0	4000	4300	4500	5000	5400	5950
200	4000	4300	4500	5000	5400	5950
500	4000	4300	4500	5000	5400	5950
600	3670	4000	4000	4500	5000	5500
800	3310	3450	3610	4030	4460	4900
1000	2760	2760	3150	3520	3900	4280
1200	2300	2300	2800	3130	3460	3800
1400	1970	1970	2520	2810	3110	3420
1600	1720	1720	2290	2560	2830	3000

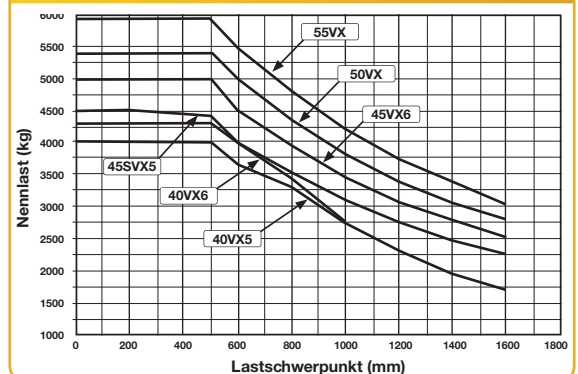
Tragfähigkeitsdiagramm - Standardgabelträger



Tragfähigkeitstabelle - Integrierter Seitenschub

Lastschwerpunkt	GDP40VX5	GDP40VX6	GDP45SVX5	GDP45VX6	GDP50VX	GDP55VX
mm	kg	kg	kg	kg	kg	kg
0	4000	4300	4500	5000	5400	5950
200	4000	4300	4500	5000	5400	5950
500	4000	4300	4440	4970	5400	5950
600	3670	4000	4000	4500	5000	5500
800	3320	3450	3500	3920	4340	4770
1000	2760	2760	3070	3430	3800	4180
1200	2300	2300	2730	3050	3380	3720
1400	1970	1970	2460	2750	3050	3350
1600	1720	1720	2240	2500	2770	3000

Tragfähigkeitsdiagramm - Integrierter Seitenschub



Antriebsstrang

	1.3	Antrieb: elektrisch (Batterie oder Netzstrom), Diesel, Benzin, Treibgas	Diesel
Verbrennungsmotor	7.1	Motorhersteller / -typ	Kubota V3800 DICR-T-E4
	7.2	Motorleistung gemäß ISO 1585	kW 55
	7.3	Nenn Drehzahl	U / min 2200
	7.3.1	Drehmoment bei 1 / min	Nm / min-1 300 / 1400
	7.4	Anzahl Zylinder / Hubraum	cm ³ 4 / 3769
	7.10	Batteriespannung / Nennkapazität ✓	(V) / (Ah) 12 / 105
Antriebsmechanismus	8.1	Antriebsart	Hydrodynamisch
	8.2	Hersteller / Typ	NMHG / Electronic
	8.6	Radantrieb / Antriebsachse Hersteller / Typ	Dana / WBA
	8.11	Betriebsbremse	Scheibenbremse
8.12	Feststellbremse	Scheibenbremse	

✓ Amperestunden Batterie (Ah), Nennkapazität geschätzt.

GDP 40VX5, GDP 40VX6 – Details zu Hubgerüst und Tragfähigkeit (kg) – Superelastikreifen

Modell		GDP 40 VX5											GDP 40 VX6				
Reifengröße, vorne		250 x 15											250 x 15				
Gesamtbreite, vorne		1402 mm											1402 mm				
Hubgerüst	h ₁ (mm)	h _{2+s} (mm)	h _{3+s} (mm)	h ₄ (mm) ⁽¹⁾	h ₄ (mm) ⁽²⁾	Neigung		Gabeln			Integrierter Seitenschub			Gabeln		Integrierter Seitenschub	
								Lastschwerpunkt (kg)			Lastschwerpunkt (kg)			Lastschwerpunkt (kg)		Lastschwerpunkt (kg)	
						V	H	500	600	700	500	600	700	600	700	600	700
Zweifach mit begrenztem Freihub	2175	150	3050	3815	4300	6	10	4000	3670	3580	4000	3670	3470	4000	3890	4000	3770
	2475	150	3650	4415	4900	6	10	4000	3670	3570	4000	3670	3460	4000	3870	4000	3750
	2775	150	4250	5015	5500	6	10	4000	3670	3550	4000	3670	3440	4000	3860	4000	3740
	3225	150	4950	5715	6200	6	6	3880	3560	3430	3880	3560	3320	3890	3720	3890	3610
Zweifach mit Vollfreihub	2175	1355	3075	3890	4325	6	10	4000	3670	3450	4000	3670	3400	4000	3750	4000	3690
	2475	1655	3675	4490	4925	6	10	4000	3670	3440	4000	3650	3380	4000	3730	3990	3670
Dreifach mit Vollfreihub	2175	1355	4415	5225	5665	6	6	4000	3670	3430	3970	3630	3350	4000	3720	3950	3640
	2375	1555	4950	5765	6200	6	6	3880	3560	3310	3840	3510	3230	3880	3600	3820	3520
	2475	1655	5250	6065	6500	6	6	3800	3490	3240	3760	3440	3170	3810	3530	3740	3450
	2575	1755	5550	6365	6800	6	6	3730	3420	3170	3670	3360	3090	3740	3450	3660	3370
	2775	1955	6000	6815	7250	6	6	3600	3290	3050	3530	3230	2980	3620	3330	3530	3250

⁽¹⁾ Ohne Lastschutzgitter. ⁽²⁾ Mit Lastschutzgitter. Spezifikation basiert auf folgenden Angaben: Standardgabelträger, Lastschutzgitter und Gabelzinken mit 1000 mm (GDP40 VX5) / 1200 mm (GDP 40VX6-GDP 55VX).

GDP 45SVX5, GDP 45VX6 – Details zu Hubgerüst und Tragfähigkeit (kg) – Superelastikreifen

Modell		GDP 45 SVX5											GDP 45 VX6				
Reifengröße, vorne		250 x 15											300 x 15				
Gesamtbreite, vorne		1402 mm											1450 mm				
Hubgerüst	h ₁ (mm)	h _{2+s} (mm)	h _{3+s} (mm)	h ₄ (mm) ⁽¹⁾	h ₄ (mm) ⁽²⁾	Neigung		Gabelzinken			Integrierter Seitenschub			Gabelzinken		Integrierter Seitenschub	
								Lastschwerpunkt (kg)			Lastschwerpunkt (kg)			Lastschwerpunkt (kg)		Lastschwerpunkt (kg)	
						V	H	500	600	700	500	600	700	600	700	600	700
Zweifach mit begrenztem Freihub	2215	160	2800	3730	4065	6	10	4500	4000	3890	4440	4000	3770	4500	4340	4500	4210
	2515	160	3400	4330	4665	6	10	4500	4000	3870	4420	4000	3750	4500	4330	4500	4200
	2815	160	4000	4930	5265	6	10	4500	4000	3860	4410	4000	3740	4500	4310	4500	4180
	3265	160	4700	5630	5965	6	6	4380	3900	3730	4260	3900	3620	4390	4180	4390	4060
	3665	160	5300	6230	6565	6	6	4230	3760	3580	4090	3750	3470	4250	4030	4230	3910
	4065	160	5900	6830	7165	6	6	4040	3620	3420	3900	3580	3310	4100	3860	4050	3740
Zweifach mit Vollfreihub	2215	1230	2825	3810	4090	6	10	4500	4000	3860	4410	4000	3740	4500	4310	4500	4180
	2515	1530	3425	4410	4690	6	10	4500	4000	3840	4390	4000	3720	4500	4290	4500	4170
Dreifach mit Vollfreihub	2215	1230	4145	5130	5415	6	6	4500	4000	3820	4370	4000	3700	4500	4270	4490	4150
	2515	1530	5000	5985	6265	6	6	4300	3820	3630	4150	3810	3520	4310	4080	4290	3960
	2615	1630	5300	6285	6565	6	6	4210	3750	3560	4070	3730	3450	4240	4000	4210	3890

⁽¹⁾ Ohne Lastschutzgitter. ⁽²⁾ Mit Lastschutzgitter. Spezifikation basiert auf folgenden Angaben: Standardgabelträger, Lastschutzgitter und Gabelzinken mit 1000 mm (GDP40 VX5) / 1200 mm (GDP 40VX6-GDP 55VX).

GDP 50VX, GDP 55VX – Details zu Hubgerüst und Tragfähigkeit (kg) – Superelastikreifen

Modell		GDP 50 VX										GDP 55 VX			
Reifengröße, vorne		300 x 15										300 x 15			
Gesamtbreite, vorne		1450 mm										1450 mm			
Hubgerüst	h ₁ (mm)	h _{2+s} (mm)	h _{3+s} (mm)	h ₄ (mm) ⁽¹⁾	h ₄ (mm) ⁽²⁾	Neigung		Gabelzinken		Integrierter Seitenschub		Gabelzinken		Integrierter Seitenschub	
								Lastschwerpunkt (kg)		Lastschwerpunkt (kg)		Lastschwerpunkt (kg)		Lastschwerpunkt (kg)	
						V	H	600	700	600	700	600	700	600	700
Zweifach mit begrenztem Freihub	2215	160	2800	3730	4065	6	10	5000	4810	5000	4670	5500	5280	5500	5130
	2515	160	3400	4330	4665	6	10	5000	4790	5000	4650	5500	5260	5500	5120
	2815	160	4000	4930	5265	6	10	5000	4780	5000	4640	5500	5250	5500	5100
	3265	160	4700	5630	5965	6	6	4890	4640	4880	4510	5380	5110	5370	4970
	3665	160	5300	6230	6565	6	6	4740	4480	4700	4350	5230	4940	5190	4800
	4065	160	5900	6830	7165	6	6	4570	4300	4520	4170	5050	4750	5000	4620
Zweifach mit Vollfreihub	2215	1230	2825	3810	4090	6	10	5000	4770	5000	4640	5500	5250	5500	5100
	2515	1530	3425	4410	4690	6	10	5000	4760	5000	4620	5500	5230	5500	5080
Dreifach mit Vollfreihub	2215	1230	4145	5130	5415	6	6	5000	4740	4990	4610	5500	5210	5490	5070
	2515	1530	5000	5985	6265	6	6	4800	4530	4770	4410	5290	5000	5260	4860
	2615	1630	5300	6285	6565	6	6	4730	4450	4690	4330	5210	4920	5170	4780

⁽¹⁾ Ohne Lastschutzgitter. ⁽²⁾ Mit Lastschutzgitter. Spezifikation basiert auf folgenden Angaben: Standardgabelträger, Lastschutzgitter und Gabelzinken mit 1000 mm (GDP40 VX5) / 1200 mm (GDP 40VX6-GDP 55VX).

GDP 40VX5, GDP 40VX6 – Details zu Hubgerüst und Tragfähigkeit (kg) – Radialreifen

Modell		GDP 40 VX5											GDP 40 VX6				
Reifengröße, vorne		250 x R15											250 x R15				
Gesamtbreite, vorne		1402 mm											1402 mm				
Hubgerüst	h ₁ (mm)	h _{2+s} (mm)	h _{3+s} (mm)	h ₄ (mm) ⁽¹⁾	h ₄ (mm) ⁽²⁾	Neigung		Gabeln			Integrierter Seitenschub			Gabeln		Integrierter Seitenschub	
								Lastschwerpunkt (kg)			Lastschwerpunkt (kg)			Lastschwerpunkt (kg)		Lastschwerpunkt (kg)	
						V	H	500	600	700	500	600	700	600	700	600	700
Zweifach mit begrenztem Freihub	2175	150	3050	3815	4300	6	10	4000	3670	3580	4000	3670	3470	4000	3890	4000	3770
	2475	150	3650	4415	4900	6	10	4000	3670	3570	4000	3670	3460	4000	3870	4000	3750
	2775	150	4250	5015	5500	6	10	4000	3670	3550	4000	3670	3440	4000	3860	4000	3740
	3225	150	4950	5715	6200	6	6	3880	3560	3420	3880	3560	3320	3890	3720	3890	3610
Zweifach mit Vollfreihub	2175	1355	3075	3890	4325	6	10	4000	3670	3450	4000	3670	3400	4000	3750	4000	3690
	2475	1655	3675	4490	4925	6	10	4000	3670	3440	4000	3670	3380	4000	3730	3990	3670
Dreifach mit Vollfreihub	2175	1355	4415	5225	5665	6	6	4000	3670	3430	3970	3630	3350	4000	3720	3950	3640
	2375	1555	4950	5765	6200	6	6	3870*	3550*	3310*	3830*	3510*	3230*	3880*	3600*	3820*	3520*
	2475	1655	5250	6065	6500	6	6	3800*	3490*	3230*	3750*	3430*	3160*	3810*	3520*	3740*	3440*
	2575	1755	5550	6365	6800	6	6	3730**	3420**	3170**	3670**	3360**	3090**	3740**	3450**	3660**	3370**
	2775	1955	6000	6815	7250	6	6	3600**	3310**	3050**	3530**	3230**	2980**	3620**	3330**	3530**	3250**

⁽¹⁾ Ohne Lastschutzgitter. ⁽²⁾ Mit Lastschutzgitter. * Antriebsräder mit Breitspur oder Zwillingbereifung erforderlich. **Zwillingbereifung erforderlich. Spezifikation basiert auf folgenden Angaben: Standardgabelträger, Lastschutzgitter und Gabelzinken mit 1000 mm (GDP40VX5) / 1200 mm (GDP 40VX6-GDP 55VX).

GDP 45SVX5, GDP 45VX6 – Details zu Hubgerüst und Tragfähigkeit (kg) – Radialreifen

Modell		GDP 45 SVX5											GDP 45 VX6				
Reifengröße, vorne		250 / 70 x R15											315 / 70 x R15				
Gesamtbreite, vorne		1402 mm											1450 mm				
Hubgerüst	h ₁ (mm)	h _{2+s} (mm)	h _{3+s} (mm)	h ₄ (mm) ⁽¹⁾	h ₄ (mm) ⁽²⁾	Neigung		Gabelzinken			Integrierter Seitenschub			Gabelzinken		Integrierter Seitenschub	
								Lastschwerpunkt (kg)			Lastschwerpunkt (kg)			Lastschwerpunkt (kg)		Lastschwerpunkt (kg)	
						V	H	500	600	700	500	600	700	600	700	600	700
Zweifach mit begrenztem Freihub	2215	160	2800	3730	4065	6	10	4500	4000	3890	4440	4000	3770	4500	4340	4500	4210
	2515	160	3400	4330	4665	6	10	4500	4000	3870	4420	4000	3750	4500	4330	4500	4200
	2815	160	4000	4930	5265	6	10	4500	4000	3860	4410	4000	3740	4500	4310	4500	4180
	3265	160	4700	5630	5965	6	6	4380	3890	3730	4260	3890	3610	4390	4180	4390	4060
	3665	160	5300	6230	6565	6	6	4230*	3760*	3570*	4080*	3750*	3460*	4240*	4020*	4220*	3900*
	4065	160	5900	6830	7165	6	6	4040**	3610**	3410**	3900**	3580**	3310**	4080*	3840*	4030*	3730*
Zweifach mit Vollfreihub	2215	1230	2825	3810	4090	6	10	4500	4000	3860	4410	4000	3740	4500	4310	4500	4180
	2515	1530	3425	4410	4690	6	10	4500	4000	3840	4390	4000	3720	4500	4290	4500	4170
Dreifach mit Vollfreihub	2215	1230	4145	5130	5415	6	6	4500	4000	3820	4370	4000	3700	4500	4270	4490	4150
	2515	1530	5000	5985	6265	6	6	4250*	3820*	3630*	4150**	3810**	3520**	4310*	4070*	4280*	3950*
	2615	1630	5300	6285	6565	6	6	4210**	3750**	3560**	4070**	3730**	3450**	4230*	3990*	4200*	3880*

⁽¹⁾ Ohne Lastschutzgitter. ⁽²⁾ Mit Lastschutzgitter. * Antriebsräder mit Breitspur oder Zwillingbereifung erforderlich. **Zwillingbereifung erforderlich. Spezifikation basiert auf folgenden Angaben: Standardgabelträger, Lastschutzgitter und Gabelzinken mit 1000 mm (GDP40VX5) / 1200 mm (GDP 40VX6-GDP 55VX).

GDP 50VX, GDP 55VX – Details zu Hubgerüst und Tragfähigkeit (kg) – Radialreifen

Modell		GDP 50 VX											GDP 55 VX			
Reifengröße, vorne		315 / 70 x R15											315 / 70-R15			
Gesamtbreite, vorne		1450 mm											1450 mm			
Hubgerüst	h ₁ (mm)	h _{2+s} (mm)	h _{3+s} (mm)	h ₄ (mm) ⁽¹⁾	h ₄ (mm) ⁽²⁾	Neigung		Gabelzinken		Integrierter Seitenschub		Gabelzinken		Integrierter Seitenschub		
								Lastschwerpunkt (kg)		Lastschwerpunkt (kg)		Lastschwerpunkt (kg)		Lastschwerpunkt (kg)		
						V	H	600	700	600	700	600	700	600	700	
Zweifach mit begrenztem Freihub	2215	160	2800	3730	4065	6	10	5000	4810	5000	4670	5500	5280	5500	5130	
	2515	160	3400	4330	4665	6	10	5000	4790	5000	4650	5500	5260	5500	5120	
	2815	160	4000	4930	5265	6	10	5000	4780	5000	4640	5500	5250	5500	5100	
	3265	160	4700	5630	5965	6	6	4880	4640	4870	4500	5380*	5110*	5370*	4960*	
	3665	160	5300	6230	6565	6	6	4730*	4470*	4700*	4340*	5220*	4930*	5180*	4790*	
	4065	160	5900	6830	7165	6	6	4570**	4300**	4510**	4170**	5050**	4750**	4990**	4610**	
Zweifach mit Vollfreihub	2215	1230	2825	3810	4090	6	10	5000	4770	5000	4640	5500	5250	5500	5100	
	2515	1530	3425	4410	4690	6	10	5000	4760	5000	4620	5500	5230	5500	5080	
Dreifach mit Vollfreihub	2215	1230	4145	5130	5415	6	6	5000	4740	4990	4610	5500	5210	5490	5070	
	2515	1530	5000	5985	6265	6	6	4800*	4530*	4760*	4400*	5290*	4990*	5260*	4860*	
	2615	1630	5300	6285	6565	6	6	4730**	4450**	4680**	4330**	5210**	4910**	5170**	4780**	

⁽¹⁾ Ohne Lastschutzgitter. ⁽²⁾ Mit Lastschutzgitter. * Antriebsräder mit Breitspur oder Zwillingbereifung erforderlich. **Zwillingbereifung erforderlich. Spezifikation basiert auf folgenden Angaben: Standardgabelträger, Lastschutzgitter und Gabelzinken mit 1000 mm (GDP40VX5) / 1200 mm (GDP 40VX6-GDP 55VX).

VDI 2198 – Allgemeine Daten, Dieselantrieb GDP 40VX5, GDP 40VX6, GDP 45SVX5

			Yale	Yale	Yale	
Kennzeichen	1.1	Hersteller (Abkürzung)		Yale	Yale	
	1.2	Typenbezeichnung		GDP 40VX5		
		Motor / Getriebe		Kubota 3,8 l Techtronix 100 (1-Gang-Getriebe)	Kubota 3,8 l Techtronix 200 (2-Gang-Getriebe)	Kubota 3,8 l Techtronix 200 (2-Gang-Getriebe)
		Modell		Value	Value	Productivity
		Bremsen		Ölbad-Lamellenbremse, Standard oder Premium	Ölbad-Lamellenbremse, Standard oder Premium	Ölbad-Lamellenbremse, Premium
	1.3	Antrieb: elektrisch (Batterie oder Netzstrom), Diesel, Benzin, Treibgas		Diesel	Diesel	Diesel
	1.4	Art der Bedienung: Hand-, Mitgänger-, Mitfahrer-, Seitstandbetrieb, Kommissionierer		Sitz	Sitz	Sitz
	1.5	Nenntragfähigkeit / -last	Q (t)	4.0	4.0	4.0
	1.6	Lastschwerpunkt	c (mm)	500	500	500
1.8	Lastabstand, Mitte Antriebsachse bis Gabel	x (mm)	523	523	523	
1.8.1	Lastabstand, Mitte Antriebsachse bis Gabel (Gabelträger mit integriertem Seitenschub)	x (mm)	555	555	555	
1.9	Radstand	y (mm)	1830	1830	1830	
Gewichte	2.1	Leergewicht (einschließlich Batterie)	kg	6264	6264	6264
	2.2	Achslast, beladen vorne / hinten	kg	8969 // 1295	8969 / 1295	8969 / 1295
	2.3	Achslast, unbeladen vorne / hinten	kg	2733 / 3531	2733 / 3531	2733 / 3531
Reifen / Chassis	3.1	Reifen: L = Luft, B = Bandage, SE = Superelastik		SE	SE	SE
	3.2	Reifengröße, vorne		250 x 15	250 x 15	250 x 15
	3.3	Reifengröße, hinten		700 x 12	700 x 12	700 x 12
	3.5	Anzahl der Räder, vorne / hinten (x = angetriebene Räder)		2x / 2	2x / 2	2x / 2
	3.6	Spurweite, vorne	b ₁₀ (mm)	1152	1152	1152
	3.7	Spurweite, hinten	b ₁₁ (mm)	1136	1136	1136
	Grundabmessungen	4.1	Neigung Hubgerüst / Gabelträger vorwärts / rückwärts	α / β (°)	6 / 10	6 / 10
4.2		Höhe, Hubgerüst abgesenkt	h ₁ (mm)	2171	2171	2171
4.3		Freihub ▲	h ₂ (mm)	100	100	100
4.4		Hub ▲	h ₃ (mm)	3000	3000	3000
4.5		Höhe, Hubgerüst ausgefahren +	h ₄ (mm)	3815	3815	3815
4.7		Höhe Fahrerschutzdach (Kabine)	h ₆ (mm)	2258	2258	2258
4.8		Sitzhöhe im Verhältnis zu SIP / Fahrerstand ✕	h ₇ (mm)	1279	1279	1279
4.12		Höhe Anschlussstück	h ₁₀ (mm)	429	429	429
4.19		Gesamtlänge	l ₁ (mm)	3946	3946	3946
4.20		Länge bis Gabelspitze (Standardgabelträger)	l ₂ (mm)	2946	2946	2946
4.20.1		Länge bis Gabelspitze (Gabelträger mit integriertem Seitenschub)	l ₂ (mm)	2978	2978	2978
4.21		Gesamtbreite □	b ₁ (mm)	1402 / 1485 / 1773	1402 / 1485 / 1773	1402 / 1485 / 1773
4.22		Gabelzinkenmaße (ISO 2331)	s/e/l (mm)	50 / 120 / 1000	50 / 120 / 1000	50 / 120 / 1000
4.23		Gabelträger ISO 2328, Klasse / Typ A, B		IIIA	IIIA	IIIA
4.24		Gabelträgerbreite (Standardgabelträger) +	b ₃ (mm)	1219	1219	1219
4.24.1		Gabelträgerbreite (Gabelträger mit integriertem Seitenschub) +	b ₃ (mm)	1219	1219	1219
4.31		Bodenfreiheit unter Hubgerüst (mit Last)	m ₁ (mm)	151	151	151
4.32		Bodenfreiheit Radstandmitte	m ₂ (mm)	194	194	194
4.33		Lastabmessung b ₁₂ × l ₆ quer	b ₁₂ × l ₆ (mm)	1200 x 1000	1200 x 1000	1200 x 1000
4.34		Arbeitsgangbreite bei vordefinierten Lastabmessungen ○	A _{st} (mm)	4293	4293	4293
4.34.1	Arbeitsgangbreite bei Paletten 1000 mm x 1200 mm quer ○	A _{st} (mm)	3970	3970	3970	
4.34.2	Arbeitsgangbreite bei Paletten 800 mm x 1200 mm längs ○	A _{st} (mm)	3970	3970	3970	
4.35	Wendekreis	W _a (mm)	2570	2570	2570	
4.36	Wendekreis (innen)	b ₁₃ (mm)	751	751	751	
4.41	Rechtwinklig kreuzende Gänge (mit Palette: B = 1200 mm, L = 1000 mm)	(mm)	2298	2298	2298	
4.42	Tritthöhe (vom Boden bis Trittbrett)	(mm)	801	801	801	
4.43	Tritthöhe (Zwischenstufen zwischen Trittbrett und Fußraum)	(mm)	441	441	441	
Leistungsdaten	5.1	Fahrgeschwindigkeit mit / ohne Last	km / h	19.9 / 20.5	24.9 / 25.4	24.9 / 25.4
	5.1.1	Fahrgeschwindigkeit mit / ohne Last, rückwärts	km / h	19.9 / 20.5	19.9 / 20.5	19.9 / 20.5
	5.2	Hubgeschwindigkeit, mit / ohne Last	m / s	0.62 / 0.63	0.62 / 0.63	0.62 / 0.63
	5.3	Senkgeschwindigkeit, mit / ohne Last	m / s	0.55 / 0.47	0.55 / 0.47	0.55 / 0.47
	5.5	Zugkraft mit / ohne Last *	N	25676 / 15616	30744 / 15616	30744 / 15616
	5.7	Steigfähigkeit, mit / ohne Last **	N	26.9 / 27.2	32.8 / 27.2	32.8 / 27.2
	5.9	Beschleunigungszeit, mit / ohne Last ***	%	5 / 4.2	5.2 / 4.3	5.2 / 4.3
5.10	Betriebsbremse	s	Hydraulisch	Hydraulisch	Hydraulisch	
7.5	Kraftstoffverbrauch gemäß VDI-Zyklus	l / h oder	4.5	4.5	4.5	
8.1	Antriebsart	kg / h	Hydrodynamisch	Hydrodynamisch	Hydrodynamisch	
Weitere Daten	10.1	Arbeitsdruck für Anbaugeräte		155	155	155
	10.2	Ölmenge für Anbaugeräte ◊	Bar	83.3	83.3	83.3
	10.3	Hydrauliköltank, Fassungsvermögen	l / min	51.0	51.0	51.0
	10.4	Kraftstofftank, Fassungsvermögen	Liter	79.0	79.0	79.0
	10.7	Schalldruckpegel am Fahrersitz ☞ ★	Liter	79	79	79
	10.7.1	Schalldruckpegel während des Arbeitszyklus ◆	dB(A)	99	99	99
	10.7.2	Garantierte Schalleistung 2000 / 14 / EG	dB(A)	103	103	103
	10.8	Anhängekupplung, Typ DIN	dB(A)	Welle	Welle	Welle

▲ Gabeloberkante. □ Standard / Breit / Zwilling
 ✦ Mit Lastschutzzitter 32 mm addieren. ○ Die Arbeitsgangbreite (Zeile 4.34, 4.34.1 und 4.34.2) ist nach VDI-Norm berechnet (siehe Abbildung). Die British Industrial Truck Association * empfiehlt, 100 mm zum Sicherheitsabstand
 ☞ Voll gefedert Sitz in eingedrückter Position. (Abmessung a) hinzuzurechnen, um zusätzlichen Rangiererraum am Staplerheck zu erhalten. bei 1.6 km / h
 + Ohne Lastschutzzitter, 32 mm für Lastschutzzitter hinzuzurechnen.
 ** bei 4,8 km / h Die Steigfähigkeit wird angegeben, um einen Vergleich der Antriebsleistung zu ermöglichen, ist jedoch nicht der tatsächliche Wert für den Einsatz des Staplers. Bei Betrieb an Steigungen bitte die Angaben in der Bedienungsanleitung beachten.

Yale	Yale	Yale	Yale	Yale	Yale	1.1
GDP 40VX6			GDP 45SVX5			1.2
Kubota 3,8 l Techtronix 100 (1-Gang-Getriebe)	Kubota 3,8 l Techtronix 200 (2-Gang-Getriebe)	Kubota 3,8 l Techtronix 200 (2-Gang-Getriebe)	Kubota 3,8 l Techtronix 100 (1-Gang-Getriebe)	Kubota 3,8 l Techtronix 200 (2-Gang-Getriebe)	Kubota 3,8 l Techtronix 200 (2-Gang-Getriebe)	
Value	Value	Productivity	Value	Value	Productivity	
Ölbad-Lamellenbremse, Standard oder Premium	Ölbad-Lamellenbremse, Standard oder Premium	Ölbad-Lamellenbremse, Premium	Ölbad-Lamellenbremse, Standard oder Premium	Ölbad-Lamellenbremse, Standard oder Premium	Ölbad-Lamellenbremse, Premium	
Diesel	Diesel	Diesel	Diesel	Diesel	Diesel	1.3
Sitz	Sitz	Sitz	Sitz	Sitz	Sitz	1.4
4.0	4.0	4.0	4.5	4.5	4.5	1.5
600	600	600	500	500	500	1.6
523	523	523	591	591	591	1.8
555	555	555	608	608	608	1.8.1
1830	1830	1830	1830	1830	1830	1.9
6470	6470	6470	6826	6826	6826	2.1
9133 / 1337	9133 / 1337	9133 / 1337	10114 / 1212	10114 / 1212	10114 / 1212	2.2
2678 / 3792	2678 / 3792	2678 / 3792	2931 / 3895	2931 / 3895	2931 / 3895	2.3
SE	SE	SE	SE	SE	SE	3.1
250 x 15	250 x 15	250 x 15	250 x 15	250 x 15	250 x 15	3.2
7.00 x 12	7.00 x 12	7.00 x 12	7.00 x 12	7.00 x 12	7.00 x 12	3.3
2x / 2	2x / 2	2x / 2	2x / 2	2x / 2	2x / 2	3.5
1152	1152	1152	1152	1152	1152	3.6
1136	1136	1136	1136	1136	1136	3.7
6 / 10	6 / 10	6 / 10	6 / 10	6 / 10	6 / 10	4.1
2171	2171	2171	2215	2215	2215	4.2
100	100	100	100	100	100	4.3
3000	3000	3000	2740	2740	2740	4.4
3815	3815	3815	3730	3730	3730	4.5
2258	2258	2258	2258	2258	2258	4.7
1279	1279	1279	1279	1279	1279	4.8
429	429	429	429	429	429	4.12
3977	3977	3977	4266	4266	4266	4.19
2977	2977	2977	3066	3066	3066	4.20
3009	3009	3009	3083	3083	3083	4.20.1
1402 / 1485 / 1773	1402 / 1485 / 1773	1402 / 1485 / 1773	1402 / 1485 / 1773	1402 / 1485 / 1773	1402 / 1485 / 1773	4.21
50 / 120 / 1000	50 / 120 / 1000	50 / 120 / 1000	50 / 120 / 1000	50 / 120 / 1000	50 / 120 / 1000	4.22
IIIA	IIIA	IIIA	IVA	IVA	IVA	4.23
1219	1219	1219	1219	1219	1219	4.24
1219	1219	1219	1219	1219	1219	4.24.1
151	151	151	151	151	151	4.31
194	194	194	194	194	194	4.32
1200 x 1000	1200 x 1000	1200 x 1000	1200 x 1000	1200 x 1000	1200 x 1000	4.33
3799	3799	3799	3819	3819	3819	4.34
3999	3999	3999	4019	4019	4019	4.34.1
3999	3999	3999	4019	4019	4019	4.34.2
2599	2599	2599	2619	2619	2619	4.35
751	751	751	751	751	751	4.36
2314	2314	2314	2332	2332	2332	4.41
801	801	801	801	801	801	4.42
441	441	441	441	441	441	4.43
19.9 / 20.5	24.9 / 25.3	24.9 / 25.3	19.8 / 20.4	24.6 / 25.3	24.6 / 25.3	5.1
19.9 / 20.5	19.9 / 20.5	19.9 / 20.5	19.8 / 20.4	19.8 / 20.4	19.8 / 20.4	5.1.1
0.62 / 0.63	0.62 / 0.63	0.62 / 0.63	0.45 / 0.46	0.45 / 0.46	0.45 / 0.46	5.2
0.55 / 0.47	0.55 / 0.47	0.55 / 0.47	0.51 / 0.42	0.51 / 0.42	0.51 / 0.42	5.3
25636 / 15292	30704 / 15292	30704 / 15292	25468 / 16781	30536 / 16781	30536 / 16781	5.5
26.3 / 25.7	32 / 25.7	32 / 25.7	24.3 / 26.7	29.5 / 26.7	29.5 / 26.7	5.7
5.1 / 4.2	5.2 / 4.4	5.2 / 4.4	5.3 / 4.3	5.3 / 4.5	5.3 / 4.5	5.9
Hydraulisch	Hydraulisch	Hydraulisch	Hydraulisch	Hydraulisch	Hydraulisch	5.10
4.6	4.7	4.7	4.9	5.1	5.1	7.5
Hydrodynamisch	Hydrodynamisch	Hydrodynamisch	Hydrodynamisch	Hydrodynamisch	Hydrodynamisch	8.1
155	155	155	155	155	155	10.1
83.3	83.3	83.3	83.3	83.3	83.3	10.2
51.0	51.0	51.0	51.0	51.0	51.0	10.3
79.0	79.0	79.0	79.0	79.0	79.0	10.4
79	79	79	79	79	79	10.7
99	99	99	99	99	99	10.7.1
103	103	103	103	103	103	10.7.2
Welle	Welle	Welle	Welle	Welle	Welle	10.8

Kennzeichen

Gewichte

Reifen / Chassis

Grundabmessungen

Leistungsdaten

Weitere Daten

*** bis 15 m (gemäß VDI 2198, Dezember 2012)
 ◇ Variabel.
 ⇒ Mit und ohne Kabine.
 ★ LPAZ, gemessen auf Grundlage der Gewichtswerte und Testzyklen gemäß EN 12053.

◆ LWAZ, gemessen auf Grundlage der Gewichtswerte und Testzyklen gemäß EN 12053.

Spezifikation basiert auf folgenden Angaben:
 3050 mm (GDP40VX5-GDP40VX6) / 2800 mm (GDP45SVX5-GDP55VX) Gabeloberkante, Zweifach mit begrenztem Freihub, Standardgabelträger, Gabelzinken mit 1000 mm (GDP40VX5) / 1200 mm (GDP40VX6-GDP55VX) Länge und Elektrohydraulik.

VDI 2198 – Allgemeine Daten, Dieselantrieb GDP 45VX6, GDP 50VX, GDP 55VX

Kennzeichen	1.1	Hersteller (Abkürzung)		Yale	Yale	Yale
	1.2	Typenbezeichnung		GDP 45VX6		
		Motor / Getriebe		Kubota 3,8 l Techtronix 100 (1-Gang-Getriebe)	Kubota 3,8 l Techtronix 200 (2-Gang-Getriebe)	Kubota 3,8 l Techtronix 200 (2-Gang-Getriebe)
		Modell		Value	Value	Productivity
		Bremsen		Ölbad-Lamellenbremse, Premium	Ölbad-Lamellenbremse, Premium	Ölbad-Lamellenbremse, Premium
	1.3	Antrieb: elektrisch (Batterie oder Netzstrom), Diesel, Benzin, Treibgas		Diesel	Diesel	Diesel
	1.4	Art der Bedienung: Hand-, Mitgänger-, Mitfahrer-, Seitstandbetrieb, Kommissionierer		Sitz	Sitz	Sitz
	1.5	Nenntragfähigkeit / -last	Q (t)	4.5	4.5	4.5
	1.6	Lastschwerpunkt	c (mm)	600	600	600
1.8	Lastabstand, Mitte Antriebsachse bis Gabel	x (mm)	591	591	591	
1.8.1	Lastabstand, Mitte Antriebsachse bis Gabel (Gabelträger mit integriertem Seitenschub)	x (mm)	608	608	608	
1.9	Radstand	y (mm)	2100	2100	2100	
Gewichte	2.1	Leergewicht (einschließlich Batterie)	kg	7225	7225	7225
	2.2	Achslast, beladen vorne / hinten	kg	10323 / 1402	10323 / 1402	10323 / 1402
	2.3	Achslast, unbeladen vorne / hinten	kg	3271 / 3954	3271 / 3954	3271 / 3954
Reifen / Chassis	3.1	Reifen: L = Luft, B = Bandage, SE = Superelastik		SE	SE	SE
	3.2	Reifengröße, vorne		300 x 15	300 x 15	300 x 15
	3.3	Reifengröße, hinten		28 x 9-15	28 x 9-15	28 x 9-15
	3.5	Anzahl der Räder, vorne / hinten (x = angetriebene Räder)		2x / 2	2x / 2	2x / 2
	3.6	Spurweite, vorne	b ₁₀ (mm)	1150	1150	1150
	3.7	Spurweite, hinten	b ₁₁ (mm)	1162	1162	1162
	Grundabmessungen	4.1	Neigung Hubgerüst / Gabelträger vorwärts / rückwärts	α / β (°)	6 / 10	6 / 10
4.2		Höhe, Hubgerüst abgesenkt	h ₁ (mm)	2215	2215	2215
4.3		Freihub ▲	h ₂ (mm)	100	100	100
4.4		Hub ▲	h ₃ (mm)	2740	2740	2740
4.5		Höhe, Hubgerüst ausgefahren +	h ₄ (mm)	3730	3730	3730
4.7		Höhe Fahrerschutzdach (Kabine)	h ₆ (mm)	2300	2300	2300
4.8		Sitzhöhe im Verhältnis zu SIP / Fahrerstand ✕	h ₇ (mm)	1321	1321	1321
4.12		Höhe Anschlussstück	h ₁₀ (mm)	429	429	429
4.19		Gesamtlänge	l ₁ (mm)	4457	4457	4457
4.20		Länge bis Gabelspitze (Standardgabelträger)	l ₂ (mm)	3257	3257	3257
4.20.1		Länge bis Gabelspitze (Gabelträger mit integriertem Seitenschub)	l ₂ (mm)	3274	3274	3274
4.21		Gesamtbreite □	b ₁ (mm)	1450 / 1575 / 1875	1450 / 1575 / 1875	1450 / 1575 / 1875
4.22		Gabelzinkenmaße (ISO 2331)	s/e/l (mm)	60 / 150 / 1200	60 / 150 / 1200	60 / 150 / 1200
4.23		Gabelträger ISO 2328, Klasse / Typ A, B		IVA	IVA	IVA
4.24		Gabelträgerbreite (Standardgabelträger) +	b ₃ (mm)	1219	1219	1219
4.24.1		Gabelträgerbreite (Gabelträger mit integriertem Seitenschub) +	b ₃ (mm)	1372	1372	1372
4.31		Bodenfreiheit unter Hubgerüst (mit Last)	m ₁ (mm)	194	194	194
4.32		Bodenfreiheit Radstandmitte	m ₂ (mm)	237	237	237
4.33		Lastabmessung b ₁₂ × l ₆ quer	b ₁₂ × l ₆ (mm)	1200 x 1000	1200 x 1000	1200 x 1000
4.34		Arbeitsgangbreite bei vordefinierten Lastabmessungen ○	A _{st} (mm)	4037	4037	4037
4.34.1	Arbeitsgangbreite bei Paletten 1000 mm x 1200 mm quer ○	A _{st} (mm)	4237	4237	4237	
4.34.2	Arbeitsgangbreite bei Paletten 800 mm x 1200 mm längs ○	A _{st} (mm)	4237	4237	4237	
4.35	Wendekreis	W _a (mm)	2837	2837	2837	
4.36	Wendekreis (innen)	b ₁₃ (mm)	800	800	800	
4.41	Rechtwinklig kreuzende Gänge (mit Palette: B = 1200 mm, L = 1000 mm)	(mm)	2447	2447	2447	
4.42	Stufenhöhe (vom Boden bis Trittbrett)	(mm)	844	844	844	
4.43	Stufenhöhe (Zwischenstufen zwischen Trittbrett und Fußraum)	(mm)	484	484	484	
Leistungsdaten	5.1	Fahrgeschwindigkeit mit / ohne Last	km / h	18.7 / 19.2	23.2 / 23.9	23.2 / 23.9
	5.1.1	Fahrgeschwindigkeit mit / ohne Last, rückwärts	km / h	18.7 / 19.2	18.7 / 19.2	18.7 / 19.2
	5.2	Hubgeschwindigkeit, mit / ohne Last	m / s	0.45 / 0.46	0.45 / 0.46	0.45 / 0.46
	5.3	Senkgeschwindigkeit, mit / ohne Last	m / s	0.51 / 0.42	0.51 / 0.42	0.51 / 0.42
	5.5	Zugkraft mit / ohne Last *	N	27516 / 18782	32917 / 18782	32917 / 18782
	5.7	Steigfähigkeit, mit / ohne Last **	N	24.0 / 28.3	29.1 / 28.3	29.1 / 28.3
	5.9	Beschleunigungszeit, mit / ohne Last ***	%	5.4 / 4.5	5.5 / 4.7	5.5 / 4.7
	5.10	Betriebsbremse	s	Hydraulisch	Hydraulisch	Hydraulisch
	7.5	Kraftstoffverbrauch gemäß VDI-Zyklus	l / h oder	5.1	5.3	5.3
	8.1	Antriebsart	kg / h	Hydrodynamisch	Hydrodynamisch	Hydrodynamisch
Weitere Daten	10.1	Arbeitsdruck für Anbaugeräte		155	155	155
	10.2	Ölmenge für Anbaugeräte ◊	Bar	83.3	83.3	83.3
	10.3	Hydrauliköltank, Fassungsvermögen	l / min	67.8	67.8	67.8
	10.4	Kraftstofftank, Fassungsvermögen	Liter	100.3	100.3	100.3
	10.7	Schalldruckpegel am Fahrersitz ☞ ★	Liter	79	79	79
	10.7.1	Schalldruckpegel während des Arbeitszyklus ◆	dB(A)	99	99	99
	10.7.2	Garantierte Schalleistung 2000 / 14 / EG	dB(A)	103	103	103
	10.8	Anhängekupplung, Typ DIN	dB(A)	Welle	Welle	Welle

▲ Gabeloberkante.
 ► Mit Lastschutzzitter 32 mm addieren.
 ✕ Voll gefederter Sitz in eingedrückter Position.
 + Ohne Lastschutzzitter, 32 mm für Lastschutzzitter hinzurechnen.

□ Standard / Breit / Zwilling
 ○ Die Arbeitsgangbreite (Zeile 4.34, 4.34.1 und 4.34.2) ist nach VDI-Norm berechnet (siehe Abbildung). Die British Industrial Truck Association * empfiehlt, 100 mm zum Sicherheitsabstand

(Abmessung a) hinzuzurechnen, um zusätzlichen Rangiererraum am Staplerheck zu erhalten.
 bei 1.6 mm / h

** bei 4,8 km / h Die Steigfähigkeit wird angegeben, um einen Vergleich der Antriebsleistung zu ermöglichen, ist jedoch nicht der tatsächliche Wert für den Einsatz des Staplers. Bei Betrieb an Steigungen bitte die Angaben in der Bedienungsanleitung beachten.

Yale	Yale	Yale	Yale	Yale	Yale	1.1
GDP 50VX			GDP 55VX			1.2
Kubota 3,8 l Techtronix 100 (1-Gang-Getriebe)	Kubota 3,8 l Techtronix 200 (2-Gang-Getriebe)	Kubota 3,8 l Techtronix 200 (2-Gang-Getriebe)	Kubota 3,8 l Techtronix 100 (1-Gang-Getriebe)	Kubota 3,8 l Techtronix 200 (2-Gang-Getriebe)	Kubota 3,8 l Techtronix 200 (2-Gang-Getriebe)	
Value	Value	Productivity	Value	Value	Productivity	
Ölbad-Lamellenbremse, Premium	Ölbad-Lamellenbremse, Premium	Ölbad-Lamellenbremse, Premium	Ölbad-Lamellenbremse, Premium	Ölbad-Lamellenbremse, Premium	Ölbad-Lamellenbremse, Premium	
Diesel	Diesel	Diesel	Diesel	Diesel	Diesel	1.3
Sitz	Sitz	Sitz	Sitz	Sitz	Sitz	1.4
5.0	5.0	5.0	5.5	5.5	5.5	1.5
600	600	600	600	600	600	1.6
591	591	591	591	591	591	1.8
608	608	608	608	608	608	1.8.1
2100	2100	2100	2100	2100	2100	1.9
7520	7520	7520	7811	7811	7811	2.1
11041 / 1478	11041 / 1478	11041 / 1478	11754 / 1558	11754 / 1558	11754 / 1558	2.2
3206 / 4314	3206 / 4314	3206 / 4314	3134 / 4677	3134 / 4677	3134 / 4677	2.3
SE	SE	SE	SE	SE	SE	3.1
300 x 15	300 x 15	300 x 15	300 x 15	300 x 15	300 x 15	3.2
28 x 9-15	28 x 9-15	28 x 9-15	28 x 9-15	28 x 9-15	28 x 9-15	3.3
2x / 2	2x / 2	2x / 2	2x / 2	2x / 2	2x / 2	3.5
1150	1150	1150	1150	1150	1150	3.6
1162	1162	1162	1162	1162	1162	3.7
6 / 10	6 / 10	6 / 10	6 / 10	6 / 10	6 / 10	4.1
2215	2215	2215	2215	2215	2215	4.2
100	100	100	100	100	100	4.3
2740	2740	2740	2740	2740	2740	4.4
3730	3730	3730	3730	3730	3730	4.5
2300	2300	2300	2300	2300	2300	4.7
1321	1321	1321	1321	1321	1321	4.8
429	429	429	429	429	429	4.12
4500	4500	4500	4541	4541	4541	4.19
3300	3300	3300	3341	3341	3341	4.20
3317	3317	3317	3358	3358	3358	4.20.1
1450 / 1575 / 1875	1450 / 1575 / 1875	1450 / 1575 / 1875	1450 / 1575 / 1875	1450 / 1575 / 1875	1450 / 1575 / 1875	4.21
60 / 150 / 1200	60 / 150 / 1200	60 / 150 / 1200	60 / 150 / 1200	60 / 150 / 1200	60 / 150 / 1200	4.22
IVA	IVA	IVA	IVA	IVA	IVA	4.23
1219	1219	1219	1219	1219	1219	4.24
1372	1372	1372	1372	1372	1372	4.24.1
194	194	194	194	194	194	4.31
237	237	237	237	237	237	4.32
1200 x 1000	1200 x 1000	1200 x 1000	1200 x 1000	1200 x 1000	1200 x 1000	4.33
4077	4077	4077	4115	4115	4115	4.34
4277	4277	4277	4315	4315	4315	4.34.1
4277	4277	4277	4315	4315	4315	4.34.2
2877	2877	2877	2915	2915	2915	4.35
800	800	800	800	800	800	4.36
2469	2469	2469	2490	2490	2490	4.41
844	844	844	844	844	844	4.42
484	484	484	484	484	484	4.43
18.7 / 19.2	23.2 / 23.9	23.2 / 23.9	18.6 / 19.2	22.9 / 23.9	22.9 / 23.9	5.1
18.7 / 19.2	18.7 / 19.2	18.7 / 19.2	18.6 / 19.2	18.6 / 19.2	18.6 / 19.2	5.1.1
0.45 / 0.46	0.45 / 0.46	0.45 / 0.46	0.45 / 0.46	0.45 / 0.46	0.45 / 0.46	5.2
0.51 / 0.42	0.51 / 0.42	0.51 / 0.42	0.51 / 0.42	0.51 / 0.42	0.51 / 0.42	5.3
27458 / 18399	32859 / 18399	32859 / 18399	27302 / 17976	32703 / 17976	32703 / 17976	5.5
23.3 / 26.5	28.3 / 26.5	28.3 / 26.5	21.7 / 24.8	26.3 / 24.8	26.3 / 24.8	5.7
5.4 / 4.5	5.5 / 4.6	5.5 / 4.6	5.6 / 4.5	5.6 / 4.7	5.6 / 4.7	5.9
Hydraulisch	Hydraulisch	Hydraulisch	Hydraulisch	Hydraulisch	Hydraulisch	5.10
5.4	5.8	5.8	5.8	6.2	6.2	7.5
Hydrodynamisch	Hydrodynamisch	Hydrodynamisch	Hydrodynamisch	Hydrodynamisch	Hydrodynamisch	8.1
155	155	155	155	155	155	10.1
83.3	83.3	83.3	83.3	83.3	83.3	10.2
67.8	67.8	67.8	67.8	67.8	67.8	10.3
100.3	100.3	100.3	100.3	100.3	100.3	10.4
79	79	79	79	79	79	10.7
99	99	99	99	99	99	10.7.1
103	103	103	103	103	103	10.7.2
Welle	Welle	Welle	Welle	Welle	Welle	10.8
Kennzeichen						
Grundabmessungen						
Leistungsdaten						
Weitere Daten						

*** bis 15 m (gemäß VDI 2198, Dezember 2012)
 ◇ Variabel.
 ⇒ Mit und ohne Kabine.
 ★ LPAZ, gemessen auf Grundlage der Gewichtswerte und Testzyklen gemäß EN 12053.

◆ LWAZ, gemessen auf Grundlage der Gewichtswerte und Testzyklen gemäß EN 12053.

Spezifikation basiert auf folgenden Angaben:
 3050 mm (GDP40 VX5-GDP40 VX6) / 2800 mm (GDP45S VX5-GDP55 VX) Gabeloberkante, Zweifach mit begrenztem Freihub, Standardgabelträger, Gabelzinken mit 1000 mm (GDP40 VX5) / 1200 mm (GDP40 VX6-GDP55 VX) Länge und Elektrohydraulik.

VX Baureihen

Modelle: GDP 40VX5, 40VX6, 45SVX5, 45VX6, 50VX, 55VX

Serie Yale Veracitor VX

Diese Staplerserie ist in zwei verschiedenen Konfigurationen erhältlich:

Der **Veracitor Value** zeichnet sich durch eine hervorragende Leistung bei Einsätzen mit normaler und mittlerer Belastung aus und wurde für minimale Betriebskosten pro Stunde optimiert.

Der **Veracitor Productivity** eignet sich perfekt für Einsätze mit mittlerer bis schwerer Belastung und überzeugt durch modernste Funktionen und branchenführende Leistung.

Dieselmotor

Die Yale VX40-55 Value und Productivity-Modelle sind mit dem elektronisch geregelten Kubota V3800 E3-Turbodieselmotor mit einer Leistung von 55 kW bei 2200 U / min ausgestattet. Der Dieselmotor Kubota V3800 E4 ist vollständig konform mit den Anforderungen der Stufe IIIB für Märkte, in denen die Dieselemissionsrichtlinien gelten, und ist standardmäßig mit einem Dieselpartikelfilter oder Dieseloxidationskatalysator ausgerüstet. Dieser Motor erfüllt strenge Abgasnormen. Dies wird durch den Einsatz verschiedener Technologien erreicht wie gekühlte Abgasrückführung, Ladeluftkühlung und aktiv regenerierenden Dieselpartikelfilter (DPF) oder Dieseloxidationskatalysator (DOC).

Stufe IIIB = hohe Produktivität und geringe Emissionen. Diese schadstoffarmen Gabelstapler sind durch ein Stufe-IIIB-Symbol gekennzeichnet.



Hinweis: Stufe-IIIB-konforme Motoren müssen mit ultra-schwefelarmem Diesel (ULSD) mit einem Schwefelgehalt von maximal 15 ppm betrieben werden. Dieseldieselfuelstoff mit höherem Schwefelanteil beeinträchtigt die Abgasregelung der Stufe-IIIB-Motoren und kann Schäden an den Komponenten sowie eine kürzere Lebensdauer verursachen.

Lastabhängige Hydraulik

Die lastabhängige Hydraulik (LSH) gehört zur Standardausstattung der Stapler mit AccuTouch™-Minihebeln und bietet eine höhere Effizienz beim Einsatz sowie einen um 15 % geringeren Kraftstoffverbrauch (gemäß VDI-Zyklus) ohne Einbußen bei der Produktivität*. Die Verwendung von Verstellpumpen sorgt dafür, dass der Öldurchfluss immer genau an die Hubgeschwindigkeit sowie die jeweiligen Anforderungen angepasst wird. So treibt der Motor die Hydraulikpumpen nur an, wenn es erforderlich ist, wodurch mehr Motorleistung zum Fahren zur Verfügung steht. Dadurch verbessern sich Reaktionsgeschwindigkeit und Beschleunigung, was zu einer höheren Produktivität und geringerem Kraftstoffverbrauch führt und somit die

Gesamtbetriebskosten senkt.

Mit der lastabhängigen Hydraulik bietet Yale zudem die Betriebsart ECO-eLo (Kraftstoffeffizienz), bei der die Motordrehzahl um bis zu 20 % verringert und das Ansprechverhalten der Drosselklappe optimiert ist, sodass der Stapler im wirtschaftlichsten Leistungsbereich betrieben wird. Das reduziert den Kraftstoffverbrauch um weitere 5 %*, wirkt sich jedoch in der Praxis minimal auf die Gesamtproduktivität des Staplers aus. Darüber hinaus bietet der ECO-eLo-Modus auch einen um bis zu 3 dB(A) niedrigeren Geräuschpegel. Sollte eine schnellere Durchsatzrate oder höhere Produktivität erforderlich sein, kann der Gabelstapler ganz einfach über das Display auf die Betriebsart HIP (Hochleistung) umgestellt werden, wobei der Zugriff über ein eigenes Passwort geschützt ist.

(*Yale Produktivitätstestzyklus: Lastabhängige Hydraulik und ECO-eLo-Funktionen sind nur für Gabelstapler mit AccuTouch™ Minihebeln und Techtronix™-Getriebe verfügbar.)

Getriebe

Es sind zwei Getriebe mit mehreren Motorkonfigurationen für eine Vielzahl unterschiedlicher Einsatzbereiche der Flurförderzeuge erhältlich. Kriechen und Bremsen werden über ein einziges Pedal gesteuert.

Das Techtronix 100 ist ausgestattet mit elektronisch gesteuertem Kriechgang und automatischem Abbremsystem, das die Geschwindigkeit des Staplers durch das Kupplungspaket drosselt, ohne dass die Fußbremse betätigt werden muss. Die Funktion zur kontrollierten Fahrtrichtungsumkehr reduziert durch die exakte Regelung der Motordrehzahl das Durchdrehen der Räder bei schnellen Fahrtrichtungswechseln; das Zurückrollen wird durch kontrolliertes Rückrollen an Rampen auf 75 mm pro Sekunde begrenzt.

Das Techtronix 200 verfügt über alle Funktionen des Techtronix 100, ist jedoch ein 2-Gang-Automatikgetriebe (2 Vorwärtsgänge, 1 Rückwärtsgang).

Die Techtronix-Getriebe sind mit automatischer Hydrauliksteuerung verfügbar, die bei Aktivierung der Hydraulik automatisch die Motordrehzahl erhöht. Durch diese Funktion entfällt das Fahren im Kriechgang beim Heben von Lasten.

Kühlsystem

Das Kühlsystem verfügt über einen Blaslüfter mit 43-cm-Flügeln. Eine durchgängig geschmierte Wasserpumpe und ein leistungstarker Querstromkühler sorgen für eine schnelle Wärmeabgabe. Das abgedichtete Kühlsystem arbeitet mit einem



Betriebsdruck von 1,03 bar und umfasst einen Kühlmittelausgleichstank zur visuellen Kontrolle des Kühlmittelstands. Der Kombi-Kühler ist mit einem extern montierten Getriebeölkühler ausgestattet, der die Wärmeübertragungsleistung verbessert. Alle Kühler sind gefedert montiert und deshalb extrem langlebig.

Antriebsachse

Die Antriebsachse ist schwerlastfähig und fängt Stöße effizient ab. Sie ist eine geschlossene Baugruppe, die durch einen Hochleistungsgummidämpfer vom Getriebe getrennt ist. Die Achswellen verwenden eine Wurzelkeilverzahnung mit „Walzleisten“-Konstruktion, um die Torsionsfestigkeit zu erhöhen. Eine magnetische Ölwanne nimmt die Metallteilchen aus dem Achsöl auf und verringert so den Verschleiß der Bauteile.

Bremsen

Die Achse mit Standard-Ölbad-Lamellenbremsen ist eine eigene Einheit mit eigener Ölversorgung, bei der Achse mit Premium-Ölbad-Lamellenbremsen wird eine zusätzliche Ölleitung durch den Kombi-Kühler geführt. Die Achse mit Premium-Ölbad-Lamellenbremsen eignet sich ideal für den Mehrschichtbetrieb oder Anwendungen mit häufigem Einsatz der Bremsen. Die Achse mit Standard-Ölbad-Lamellenbremsen ist nicht für Modelle mit langem Radstand verfügbar.

Hydraulische Servolenkung

Die leichtgängige hydrostatische Servolenkung macht mechanische Verbindungen überflüssig, wodurch Stöße besser abgefangen werden und die Wartung vereinfacht wird. Das Lenkrad hat einen Durchmesser von 30 cm, bietet eine



Fahrerkabine

Alle Stapler sind mit einer Minihebelarmlehne mit ergonomischem Design erhältlich, die neben den Hydraulikfunktionen auch über Schalter für Hupe und Richtungswahl verfügt, sodass alle wichtigen Funktionen des Gabelstaplers immer einfach erreichbar sind. Der voll gefederte Sitz und der isolierte Antriebsstrang ermöglichen die Klassenbeste Absorptionsrate bei Ganzkörperschwingungen von $0,6 \text{ m/s}^2$. Das sichert den Fahrerkomfort während der gesamten Schicht und minimiert Ermüdungserscheinungen und Schmerzen. Die Anordnung der Pedale ist serienmäßig wie beim Kfz, mit einem großen Pedal für Kriechgang und Bremsen.

Es steht eine große Auswahl von Fahrerkabinen, auch mit Heizung und Klimaanlage, zur Auswahl.

Intellix-Fahrzeugsystemmanager (VSM)

Der VSM ist die zentrale Steuereinheit des Gabelstaplers und sichert die umfangreiche Überwachung und Steuerung der Staplerfunktionen und -systeme. Die CANbus-Technologie vereinfacht die Verkabelung und ermöglicht die Datenübertragung zwischen den Staplersystemen. Die Armaturenbrettanzeige stellt sicher, dass der Fahrer kontinuierlich Feedback erhält, und ermöglicht die Übermittlung von Servicecodes. Die umfangreiche Borddiagnose erleichtert und beschleunigt die Fehlersuche. Die elektrische Anlage verfügt über abgedichtete Anschlüsse und Hall-Effekt-Sensoren zur Steigerung der Zuverlässigkeit.

Hydrauliksystem

Das Hydrauliksystem umfasst eine geräuscharme Zahnradpumpe in einem Gehäuse aus Gusseisen bzw. bei Staplern mit lastabhängiger Hydraulik (mit AccuTouch™-Hebeln) eine Verstellpumpe, die den Öldurchfluss bedarfsgerecht regelt. Das System ist durch ein Hauptüberdruckventil im Hubkreislauf und ein Sekundärüberdruckventil für die Neige- und Zusatzfunktionen gegen Überlastungen geschützt. Das Öl wird durch einen 100-Mesh-Ansaugfilter und einen 10-Mikron-Rücklauffilter doppelt gefiltert. Der Hydrauliktank ist im Rahmen integriert.

Bei den elektrohydraulischen AccuTouch™ Bedienelementen kann die Last bei Unterbrechung der Stromversorgung über ein Notsenkventil abgesenkt werden. Bei den Hochdruckhydraulikanschlüssen handelt es sich um ORFS-Anschlüsse.



griffige Oberfläche mit Lenkradknopf und benötigt nur 4 Drehungen von Anschlag zu Anschlag. Der zentral montierte Lenkzylinder befindet sich geschützt innerhalb der Lenkachse.

Lenkachse

Die aus Gusstahl gefertigte Lenkachse ist mit Gummidämpfern stoß- und

verschleißmindernd am Chassis montiert.

Kontinuierliche Stabilität (CSE)

Das CSE-System sorgt dank einer geringeren Bewegung der Lenkachse für eine bessere Seitenstabilität des Staplers und gleichzeitig für uneingeschränkte Fahrt auf unebenem Untergrund.

VX Baureihen EU

Modelle: GDP 40VX5, 40VX6, 45SVX5, 45VX6,
50VX, 55VX





HYSTER-YALE UK LIMITED
unter dem Handelsnamen **Yale Europe Materials Handling**
Centennial House,
Frimley Business Park,
Frimley, Surrey, GU16 7SG, Großbritannien
Tel: +44 (0) 1276 538500 Fax: +44 (0) 1276 538559
www.yale-forklifts.eu



Publikationsnr. 220990322 Rev.12 Gedruckt In Die Niederlande (0116HG) DE.

Sicherheit: Das Fahrzeug entspricht der gültigen EU-Richtlinie für Flurförderzeuge.

Yale, VERACITOR und  sind eingetragene Warenzeichen. "PEOPLE, PRODUCTS, PRODUCTIVITY", PREMIER, Hi-Vis und CSS sind Warenzeichen in den USA und verschiedenen anderen Gerichtsständen. MATERIALS HANDLING CENTRAL und MATERIAL HANDLING CENTRAL sind Dienstleistungsmarken in den USA und verschiedenen anderen Gerichtsständen.  ist ein eingetragenes Urheberrecht. © Yale Europe Materials Handling 2016. Alle Rechte vorbehalten. Der abgebildete Stapler enthält Sonderausstattungen.
Land der Eintragung: England und Wales.
Unternehmen eingetragen unter der Nummer: 02636775