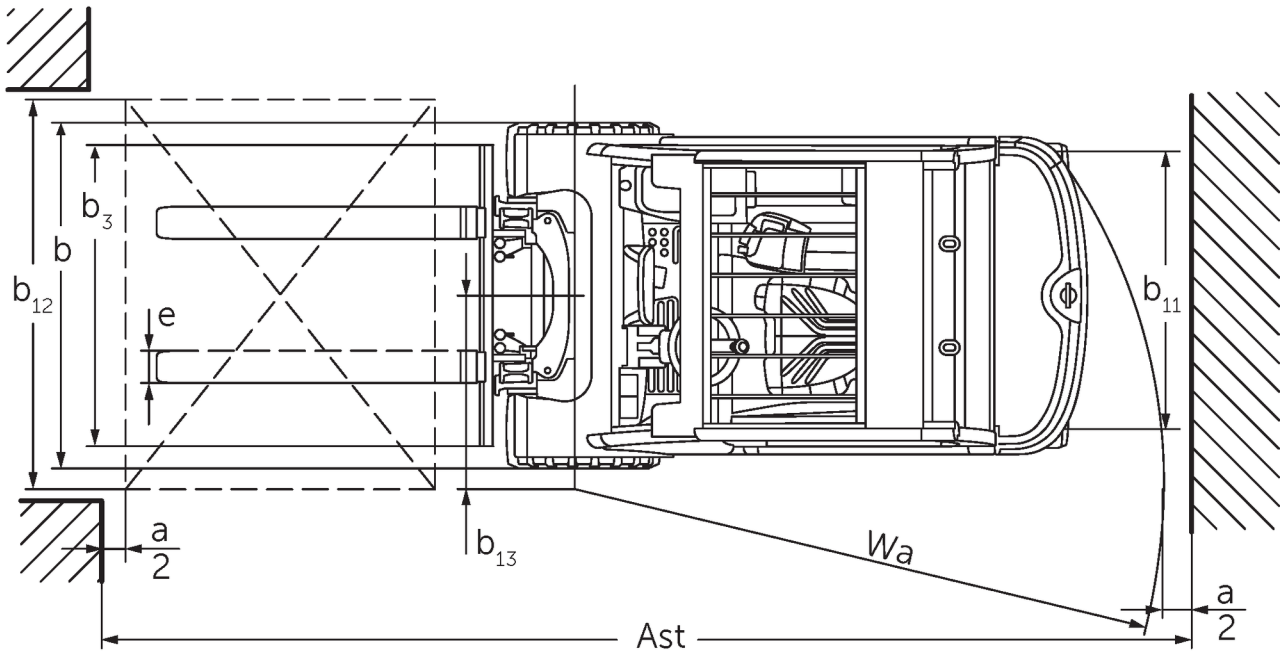
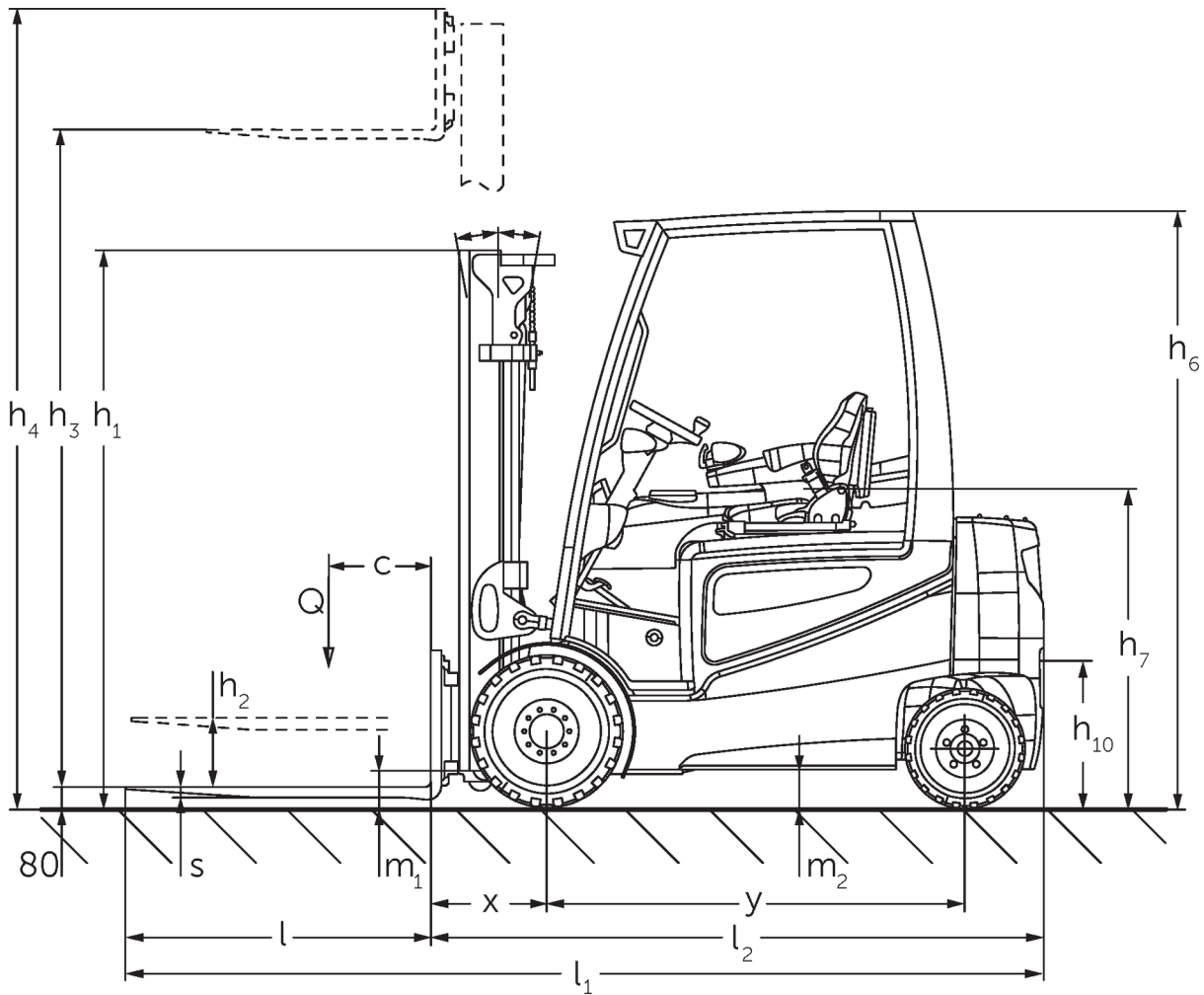




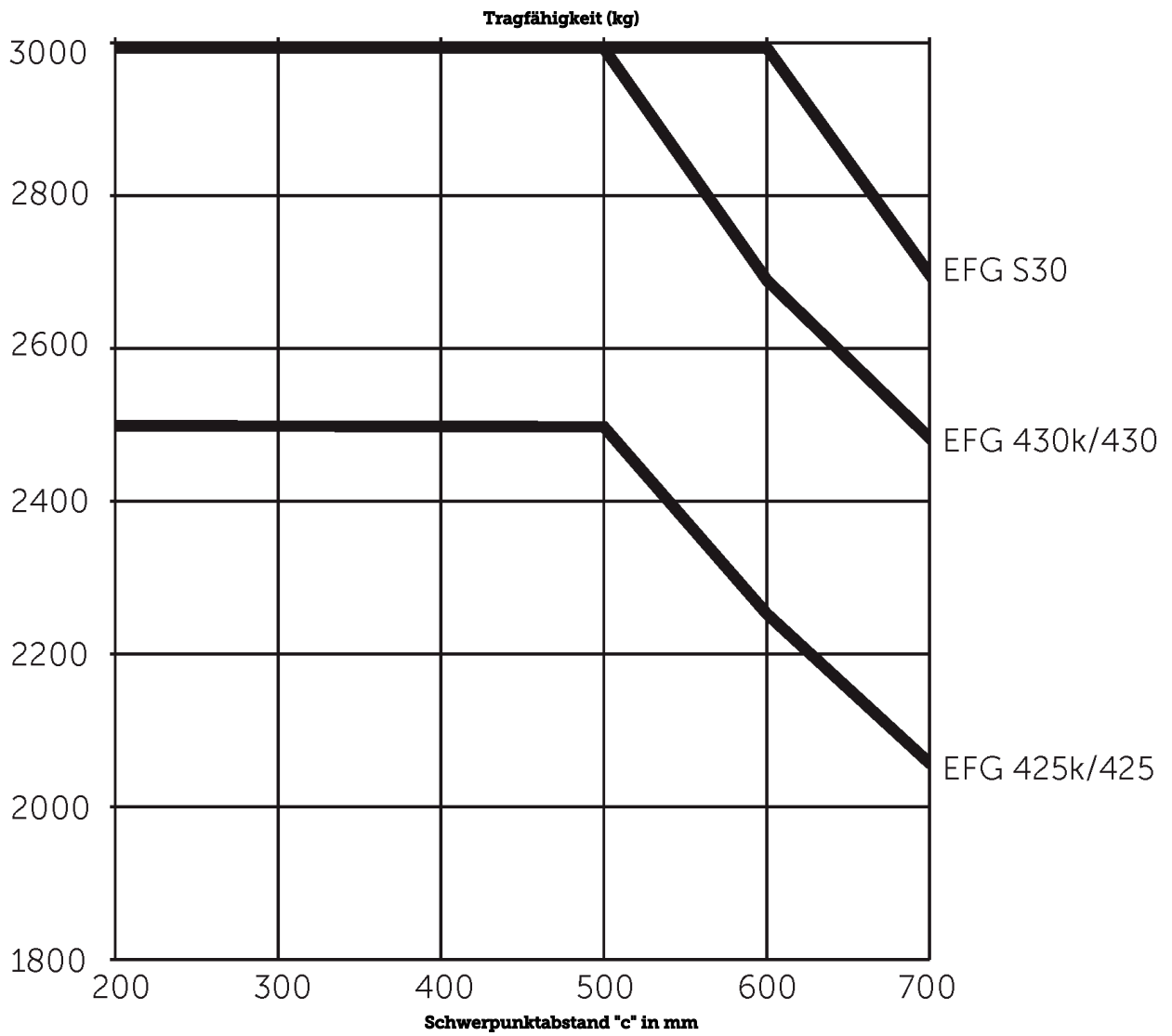
Elektro-Vierradstapler **EFG 425-S30**

Hubhöhe: 2900-7500 mm / Tragfähigkeit: 2500-3000 kg

EFG 425-S30



EFG 425-S30



EFG 425-S30

EFG 425k, EFG 425	Hub (h3)	Höhe Hubgerüst eingefahren (h1)	Freihub (h2)	Höhe Hubgerüst ausgefahren (h4)	Neigung Hubgerüst vor/zurück
Dreifach-Hubgerüst DZ	4400 mm	2090 mm	1500 mm	4990 mm	6 / 8 °
	4700 mm	2190 mm	1600 mm	5290 mm	6 / 5,5 °
	5000 mm	2290 mm	1700 mm	5590 mm	6 / 5,5 °
	5500 mm	2490 mm	1900 mm	6090 mm	6 / 5,5 °
	6000 mm	2690 mm	2100 mm	6590 mm	6 / 5,5 °
	6500 mm	2890 mm	2300 mm	7090 mm	6 / 3 °
	7000 mm	3090 mm	2500 mm	7590 mm	6 / 3 °
	7500 mm	3290 mm	2700 mm	8090 mm	6 / 3 °
Zweifach-Hubgerüst ZT	2900 mm	2125 mm	150 mm	3655 mm	6 / 8 °
	3100 mm	2225 mm	150 mm	3855 mm	6 / 8 °
	3300 mm	2325 mm	150 mm	4055 mm	6 / 8 °
	3500 mm	2425 mm	150 mm	4255 mm	6 / 8 °
	3700 mm	2525 mm	150 mm	4455 mm	6 / 8 °
	4000 mm	2675 mm	150 mm	4755 mm	6 / 8 °
	4300 mm	2875 mm	150 mm	5055 mm	6 / 8 °
	4500 mm	2975 mm	150 mm	5255 mm	6 / 8 °
Zweifach-Hubgerüst ZZ	3100 mm	2190 mm	1600 mm	3690 mm	6 / 8 °
	3300 mm	2290 mm	1700 mm	3890 mm	6 / 8 °
	3500 mm	2390 mm	1800 mm	4090 mm	6 / 8 °
	3700 mm	2490 mm	1900 mm	4290 mm	6 / 8 °
	4000 mm	2640 mm	2050 mm	4590 mm	6 / 8 °
EFG 430k, EFG 430	Hub (h3)	Höhe Hubgerüst eingefahren (h1)	Freihub (h2)	Höhe Hubgerüst ausgefahren (h4)	Neigung Hubgerüst vor/zurück
Dreifach-Hubgerüst DZ	4400 mm	2087 mm	1350 mm	5137 mm	6 / 8 °
	4700 mm	2187 mm	1450 mm	5437 mm	6 / 5,5 °
	5000 mm	2287 mm	1550 mm	5737 mm	6 / 5,5 °
	5500 mm	2487 mm	1750 mm	6237 mm	6 / 5,5 °
	6000 mm	2687 mm	1950 mm	6737 mm	6 / 5,5 °
	6500 mm	2887 mm	2150 mm	7237 mm	6 / 3 °
	7000 mm	3087 mm	2350 mm	7737 mm	6 / 3 °
	7500 mm	3287 mm	2550 mm	8237 mm	6 / 3 °
Zweifach-Hubgerüst ZT	2900 mm	2122 mm	150 mm	3657 mm	6 / 8 °
	3100 mm	2222 mm	150 mm	3857 mm	6 / 8 °
	3300 mm	2322 mm	150 mm	4057 mm	6 / 8 °
	3500 mm	2422 mm	150 mm	4257 mm	6 / 8 °
	3700 mm	2522 mm	150 mm	4457 mm	6 / 8 °
	4000 mm	2672 mm	150 mm	4757 mm	6 / 8 °
	4300 mm	2872 mm	150 mm	5057 mm	6 / 8 °
	4500 mm	2972 mm	150 mm	5257 mm	6 / 8 °
Zweifach-Hubgerüst ZZ	3100 mm	2187 mm	1450 mm	3837 mm	6 / 8 °
	3300 mm	2287 mm	1550 mm	4037 mm	6 / 8 °
	3500 mm	2387 mm	1650 mm	4237 mm	6 / 8 °
	3700 mm	2487 mm	1750 mm	4437 mm	6 / 8 °
	4000 mm	2637 mm	1900 mm	4737 mm	6 / 8 °
EFG S30	Hub (h3)	Höhe Hubgerüst eingefahren (h1)	Freihub (h2)	Höhe Hubgerüst ausgefahren (h4)	Neigung Hubgerüst vor/zurück
Dreifach-Hubgerüst DZ	4400 mm	2087 mm	1350 mm	5137 mm	6 / 8 °
	4700 mm	2187 mm	1450 mm	5437 mm	6 / 5,5 °

	5000 mm	2287 mm	1550 mm	5737 mm	6 / 5,5 °
	5500 mm	2487 mm	1750 mm	6237 mm	6 / 5,5 °
	6000 mm	2687 mm	1950 mm	6737 mm	6 / 5,5 °
	6500 mm	2887 mm	2150 mm	7237 mm	6 / 3 °
	7000 mm	3087 mm	2350 mm	7737 mm	6 / 3 °
	7500 mm	3287 mm	2550 mm	8237 mm	6 / 3 °
Zweifach-Hubgerüst ZT	2900 mm	2122 mm	150 mm	3657 mm	6 / 8 °
	3100 mm	2222 mm	150 mm	3857 mm	6 / 8 °
	3300 mm	2322 mm	150 mm	4057 mm	6 / 8 °
	3500 mm	2422 mm	150 mm	4257 mm	6 / 8 °
	3700 mm	2522 mm	150 mm	4457 mm	6 / 8 °
	4000 mm	2672 mm	150 mm	4757 mm	6 / 8 °
	4300 mm	2872 mm	150 mm	5057 mm	6 / 8 °
	4500 mm	2972 mm	150 mm	5257 mm	6 / 8 °
Zweifach-Hubgerüst ZZ	3100 mm	2187 mm	1450 mm	3837 mm	6 / 8 °
	3300 mm	2287 mm	1550 mm	4037 mm	6 / 8 °
	3500 mm	2387 mm	1650 mm	4237 mm	6 / 8 °
	3700 mm	2487 mm	1750 mm	4437 mm	6 / 8 °
	4000 mm	2637 mm	1900 mm	4737 mm	6 / 8 °

VDI-Tabelle

Stand: 06/2021

Kennzeichen	1.1	Hersteller (Kurzbezeichnung)	Jungheinrich						
	1.2	Typzeichen des Herstellers	EFG 425k	EFG 425	EFG 430k	EFG 430	EFG S30		
	1.3	Antrieb	Elektro						
	1.4	Bedienung	Sitz						
	1.5	Tragfähigkeit/Last	Q	kg	2500		3000		
	1.6	Lastschwerpunktabstand	c	mm	500			600	
	1.8	Lastabstand	x	mm	425		447		
	1.9	Radstand	y	mm	1575	1720	1575	1720	
Gewichte	2.1.1	Eigengewicht (inkl. Batterie)	kg	4730	4640	5260	5080	5330	
	2.2	Achslast mit Last vorn/hinten	kg	6400 / 810	6550 / 570	7360 / 910	7450 / 630	7603 / 710	
	2.3	Achslast ohne Last vorn/hinten	kg	2410 / 2300	2680 / 1940	2530 / 2730	2770 / 2310	2763 / 2550	
Räder/Fahrwerk	3.1	Bereifung	SE						
	3.2	Reifengröße, vorn	225 / 75-10		250 / 60-12		315 / 45-12		
	3.3	Reifengröße, hinten	180 / 70-8		200 / 50-10	180 / 70-8	200 / 50-10		
	3.5	Räder, Anzahl vorn/hinten (x=angetrieben)	2X / 2						
	3.6	Spurweite, vorn	b ₁₀	mm	990	950		1000	
	3.7	Spurweite, hinten	b ₁₁	mm	940				
	Grundabmessungen	4.2	Höhe Hubgerüst eingefahren (h1)	h ₁	mm	2225		2222	
4.3		Freihub (h2)	h ₂	mm	150				
4.4		Hub (h3)	h ₃	mm	3100				
4.5		Höhe Hubgerüst ausgefahren (h4)	h ₄	mm	3855		3857		
4.7		Höhe Schutzdach (Kabine)	h ₆	mm	2240				
4.8		Sitzhöhe/Standhöhe	h ₇	mm	1190				
4.12		Kupplungshöhe	h ₁₀	mm	385				
4.12.1		2. Kupplungshöhe		mm	540				
4.19.4		Länge einschließlich Gabellänge	l ₁	mm	3446	3591	3467	3612	
4.20		Länge einschließlich Gabelrücken	l ₂	mm	2296	2441	2317	2462	
4.21.1		Gesamtbreite	b ₁	mm	1198			1300	
4.22		Gabelzinkenmaße	s/ e/l	mm	40 x 100 x 1150		45 x 125 x 1150		
4.23		Gabelträger Anschlussklasse			2A		3A		
4.24		Gabelträgerbreite	b ₃	mm	1120				
4.31		Bodenfreiheit mit Last unter Hubgerüst	m ₁	mm	117				
4.32		Bodenfreiheit Mitte Radstand	m ₂	mm	135				
4.34		Arbeitsgangbreite (Palette 1000x1200 quer)	Ast	mm	3625	3775	3647	3797	
4.34.1	Arbeitsgangbreite (Palette 800x1200 längs)	Ast	mm	3825	3975	3847	3997		
4.35	Wenderadius	W _s	mm	2000	2150	2000	2150		
4.36	Kleinster Drehpunktabstand	b ₁₃	mm	600			650		
Leistungsdaten	5.1	Fahrgeschwindigkeit mit/ohne Last (Efficiency drivePLUS)	km/h	16 / 17 19 / 20					
	5.2	Hubgeschwindigkeit mit/ohne Last (Efficiency liftPLUS)	m/s	0,43 / 0,45 0,48 / 0,6	0,43 / 0,55 0,48 / 0,6	0,4 / 0,55 0,43 / 0,6			
	5.3	Senkgeschwindigkeit mit/ohne Last (Efficiency liftPLUS)	m/s	0,58 / 0,58 0,58 / 0,58					
	5.5	Zugkraft mit/ohne Last (Efficiency drivePLUS)	N	3600 / 4000 5100 / 5600	3500 / 3900 4900 / 5500	4500 / 5000 5000 / 5800			

	5.6	Max. Zugkraft mit/ohne Last (Efficiency drivePLUS)	N	12500 / 1300 16000 / 16300		14000 / 14500 15700 / 16000	14000 / 14500 15700 / 1600	14000 / 14500 15700 / 16000
	5.7	Steigfähigkeit mit/ohne Last (Efficiency drivePLUS)	%	8,5 / 14 10 / 16	7,5 / 13 10 / 16	7 / 12 9 / 15	7 / 13 9 / 15	7 / 12 8 / 14
	5.8	Max. Steigfähigkeit mit/ohne Last (Efficiency drivePLUS)	%	17 / 25 19 / 27		15 / 23 17 / 25	15 / 23 18 / 26	15 / 23 17 / 25
	5.9	Beschleunigungszeit mit/ohne Last (Efficiency drivePLUS)	s	5 / 4,5 4,5 / 4				
	5.10	Betriebsbremse		Mechanisch				
E-Motor/Elektronik	6.1	Fahrmotor, Leistung S2 60 min (Efficiency drivePLUS)	kW	12 15				
	6.2	Hubmotor, Leistung bei S3 (Efficiency liftPLUS)	kW	18,5 22				
	6.3	Batterie nach DIN 43531/35/36		DIN 43536 A				
	6.4	Batteriespannung/Nennkapazität	V / Ah	80 / 620	80 / 775	80 / 620	80 / 775	
	6.5	Batteriegewicht	kg	1540	1863	1540	1863	
	6.6.1	Energieverbrauch nach EN-Zyklus	kWh/h	6		6,9		7,8
	6.6.2	CO2 Äquivalent nach EN16796	kg/h	3,2		3,7		4,2
	6.7	Umschlagleistung (Efficiency PLUS)	t/h	186 196		211,5 225		207 220,5
	6.8.1	Energieverbrauch bei max. Umschlagleistung (Efficiency PLUS)	kWh/h	7 7,9		7,2 8,6		8,1 9,5
Sonstiges	8.1	Art der Fahrsteuerung		Impuls/AC				
	10.1	Arbeitsdruck für Anbaugerät	bar	200				
	10.2	Ölstrom für Anbaugeräte	l/min	30				
	10.7	Schalldruckpegel nach EN12053, Fahrerohr	dB (A)	70				
	10.8	Anhängerkupplung, Art/Typ DIN		DIN 15170 H				
- Dieses Typenblatt nach VDI-Richtlinie 2198 nennt nur die technischen Werte des Standard-Gerätes. Abweichende Bereifungen, andere Hubgerüste, Zusatzeinrichtungen usw. können andere Werte ergeben.								

Efficiency: Werte Standardpaket | PLUS: Werte Leistungspaket

- VDI-Nr. 1.8: Bei EFG 425 +10 mm bei DZ-Hubgerüst

- VDI-Nr. 6.6.1: 60 EN-Zyklen/h

- VDI-Nr. 6.7: PLUS bezieht sich auf das Leistungspaket drive&liftPLUS

- VDI-Nr. 6.8.1: PLUS bezieht sich auf das Leistungspaket drive&liftPLUS

Zertifiziert sind die deutschen
Produktionswerke in Norderstedt,
Moosburg und Landsberg.

ISO 9001
ISO 14001

Jungheinrich Flurförderzeuge
entsprechen den europäischen
Sicherheitsanforderungen.



 **JUNGHEINRICH**