

Baureihe MR

Schubmaststapler

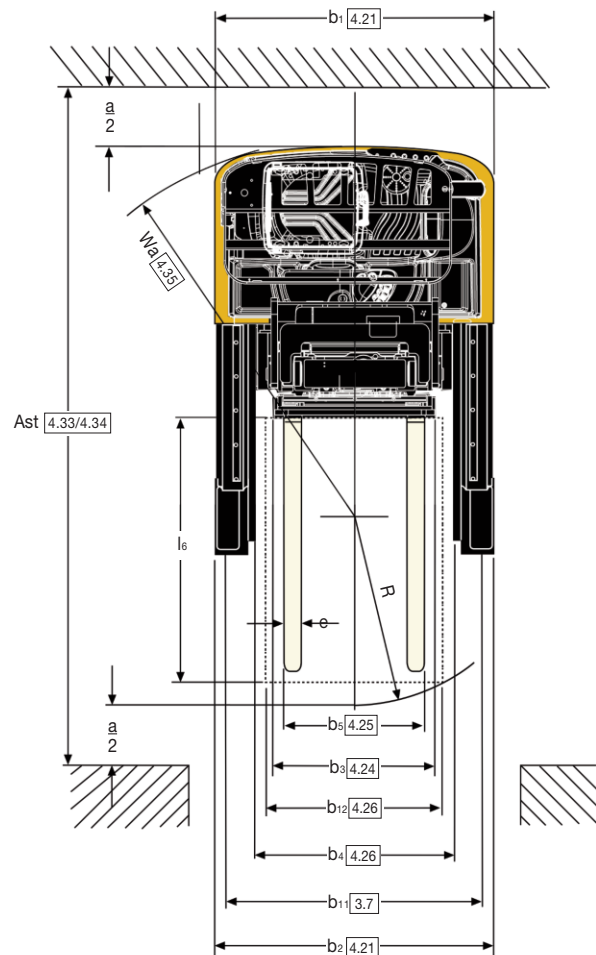
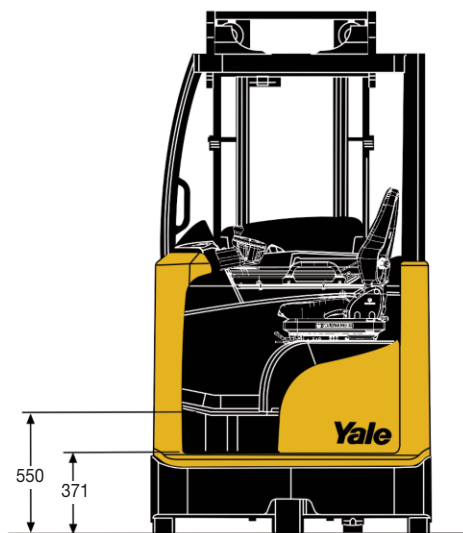
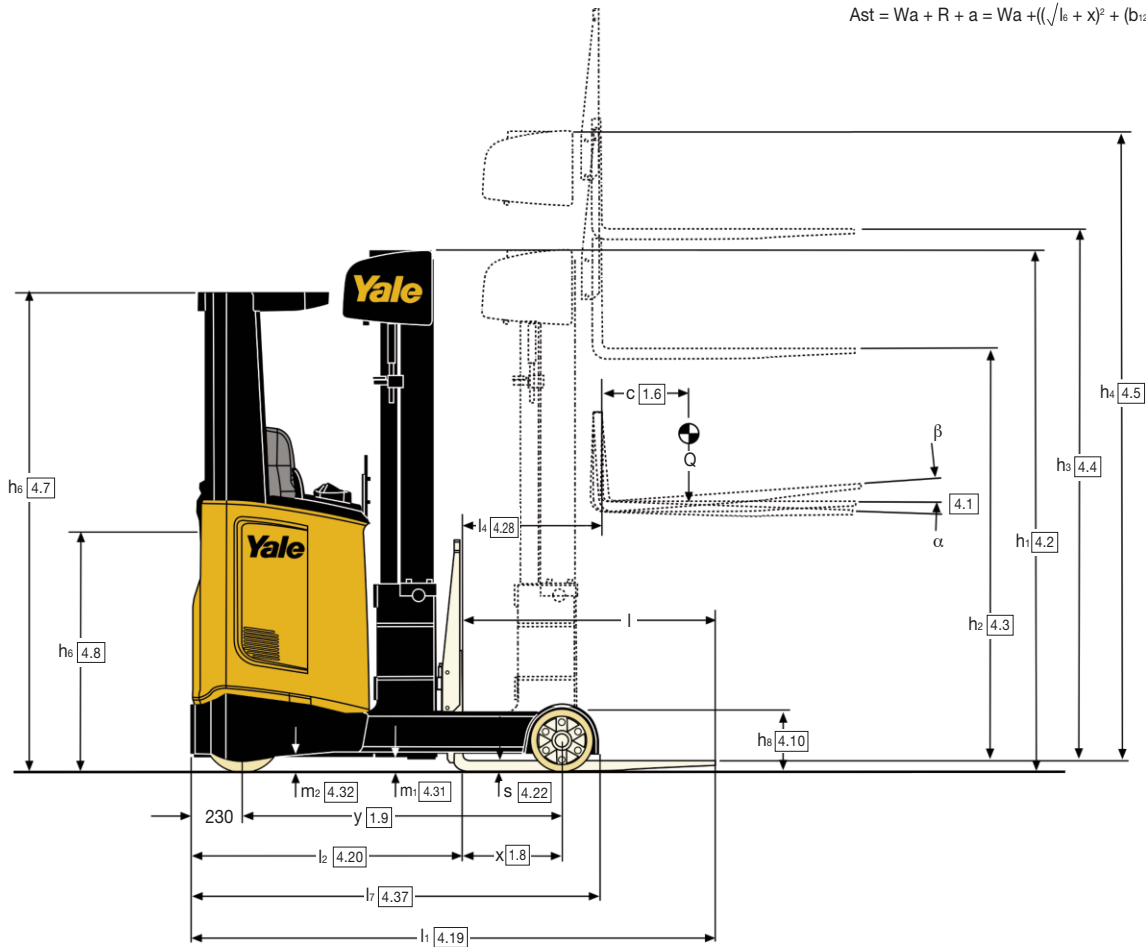
1.400 kg / 1.600 kg / 2.000 kg / 2.500 kg

- Fahr-, Hub- und Lenkmotoren komplett mit Drehstromtechnik
- Standardarmaturenbreitende und Premiumarmaturenbreitende mit Touchscreen
- 180°- oder 360°-Lenkung per Tastendruck
- AccuTouch™-Minihebelmodul oder Joystick-Steuerung
- Vehicle Control Manager – VCM
- Dual CANbus-Verkabelung



Abmessungen

$$Ast = Wa + R + a = Wa + (\sqrt{l_6 + x})^2 + (b_{12}/2 - b_3)^2 + a$$



MR14, MR16, MR16N - Hubgerüstdaten; Dreifach-Hubgerüst mit Vollfreihub (1.400 kg / 1.600 kg)

	Hub (h ₃) mm	Freihub (h ₂) mm	Höhe Hubgerüst eingefahren (h ₁) mm	Höhe Hubgerüst ausgefahren (h ₄) mm ⁽¹⁾	Gewicht kg ⁽²⁾	
MR14, MR16	MR16N	5000	1648	2195	5563	911
		5250	1734	2281	5813	936
		5500	1820	2367	6063	961
		5750	1906	2453	6313	986
		6000	1992	2539	6563	1010
		6250	2078	2625	6813	1035
		6500	2164	2711	7063	1060
		6750	2250	2797	7313	1090
		7000	2336	2883	7563	1115
		7250	2422	2969	7813	1140
		7500	2508	3055	8063	1164
		7750	2594	3141	8313	1220
		8000	2680	3227	8563	1244
		8250	2766	3313	8813	1269
		8500	2852	3399	9063	1299
		8750	2938	3485	9313	1324
		9000	3024	3571	9563	1349
		9250	3110	3657	9813	1376
9500	3196	3743	10063	1400		
9750	3282	3829	10313	1425		
10000	3368	3915	10563	1454		
10250	3454	4001	10813	1478		
10500	3540	4087	11063	1503		

⁽¹⁾ Mit Lastschutzgitter h4 + 508 mm.

⁽²⁾ Alle Gewichtsangaben umfassen: Hubgerüststrukturen (Rahmen, Zylinder, Kette, Rollen) + Gabelträger + Lastschutzgitter + Öl. **Nicht eingeschlossen:** Gabelzinken, Zubehör.

MR20, MR25 - Hubgerüstdaten; Dreifach-Hubgerüst mit Vollfreihub (2.000 kg / 2.500 kg)

	Hub (h ₃) mm	Freihub (h ₂) mm	Höhe Hubgerüst eingefahren (h1) mm	Höhe Hubgerüst ausgefahren (h4) mm ⁽¹⁾	Gewicht kg ⁽²⁾
4650	1582	2195	5263	958	
4900	1668	2281	5513	985	
5150	1754	2367	5763	1012	
5400	1840	2453	6013	1038	
5650	1926	2539	6263	1065	
5900	2012	2625	6513	1092	
6150	2098	2711	6763	1118	
6400	2184	2797	7013	1150	
6650	2270	2883	7263	1177	
6900	2356	2969	7513	1204	
7150	2442	3055	7763	1230	
7400	2528	3141	8013	1288	
7650	2614	3227	8263	1314	
7900	2700	3313	8513	1341	
8150	2786	3399	8763	1373	

⁽¹⁾ Mit Lastschutzgitter h4 + 443 mm.

⁽²⁾ Alle Gewichtsangaben umfassen: Hubgerüststrukturen (Rahmen, Zylinder, Kette, Rollen) + Gabelträger + Lastschutzgitter + Öl. **Nicht eingeschlossen:** Gabelzinken, Zubehör.

MR16HD - Hubgerüstdaten; Dreifach- Schwerlasthubgerüst mit Vollfreihub (1.600 kg)

	Hub (h ₃) mm	Freihub (h ₂) mm	Höhe Hubgerüst eingefahren (h1) mm	Höhe Hubgerüst ausgefahren (h4) mm ⁽¹⁾	Gewicht kg ⁽²⁾
7900	2680	3227	8463	1376	
8150	2766	3313	8713	1404	
8400	2852	3399	8963	1438	
8650	2938	3485	9213	1466	
8900	3024	3571	9463	1495	
9150	3110	3657	9713	1524	
9400	3196	3743	9963	1552	
9650	3282	3839	10213	1580	
9900	3368	3925	10463	1612	
10150	3454	4011	10713	1641	
10400	3540	4097	10963	1699	
10650	3626	4183	11213	1728	
10900	3712	4269	11463	1756	
11150	3798	4355	11713	1785	
11400	3884	4441	11963	1813	

⁽¹⁾ Mit Lastschutzgitter h4 + 508 mm.

⁽²⁾ Alle Gewichtsangaben umfassen: Hubgerüststrukturen (Rahmen, Zylinder, Kette, Rollen) + Gabelträger + Lastschutzgitter + Öl. **Nicht eingeschlossen:** Gabelzinken, Zubehör.

MR20HD - Hubgerüstdaten; Dreifach- Schwerlasthubgerüst mit Vollfreihub (2.000 kg)

Hub (h ₃) mm	Freihub (h ₂) mm	Höhe Hubgerüst eingefahren (h1) mm	Höhe Hubgerüst ausgefahren (h4) mm ⁽¹⁾	Gewicht kg ⁽²⁾
7750	2614	3227	8363	1402
8000	2700	3313	8613	1431
8250	2786	3399	8863	1465
8500	2872	3485	9113	1494
8750	2958	3571	9363	1523
9000	3044	3657	9613	1552
9250	3130	3743	9863	1581
9500	3216	3839	10113	1609
9750	3302	3925	10363	1638
10000	3388	4011	10613	1671
10250	3474	4097	10863	1729
10500	3560	4183	11113	1758
10750	3646	4269	11363	1787
11000	3732	4355	11613	1816
11250	3818	4441	11863	1844
11500	3904	4527	12113	1873
11750	3990	4613	12363	1902
12000	4076	4699	12613	1931
12250	4162	4785	12863	1959
12500	4248	4871	13113	1988

⁽¹⁾ Mit Lastschutzgitter h4 + 443 mm.

⁽²⁾ Alle Gewichtsangaben umfassen: Hubgerüststrukturen (Rahmen, Zylinder, Kette, Rollen) + Gabelträger + Lastschutzgitter + Öl. **Nicht eingeschlossen:** Gabelzinken, Zubehör.

MR14 Staplerabmessungen für Batterien

Kennzeichen	Batterietyp		C "Super"	C	C "Super"	C	C "Super"
			MR14	MR14	MR14	MR14	MR14
1.2	Typzeichen des Herstellers		MR14	MR14	MR14	MR14	MR14
1.8	Lastabstand	x (mm)	402	330	330	258	258
1.9	Radstand	y (mm)	1400	1400	1400	1400	1400
2.1	Eigengewicht	kg	3112	3309	3320	3495	3541
2.3	Achslast ohne Last vorn/hinten ⁽⁵⁾	kg	1977 / 1135	2025 / 1285	2032 / 1289	2055 / 1440	2084 / 1457
2.4	Achslast Gabel vor mit Last vorn/hinten	kg	682 / 3830	792 / 3917	800 / 3921	885 / 4010	914 / 4027
2.5	Achslast Gabel zurück mit Last vorn/hinten	kg	1778 / 2735	1753 / 2956	1760 / 2960	1711 / 3184	1741 / 3201
4.19	Gesamtlänge	l1 (mm)	2379	2451	2451	2523	2523
4.20	Länge einschließlich Gabelrücken	l2 (mm)	1229	1301	1301	1373	1373
4.28	Vorschub	l4 (mm)	585	513	513	441	441
4.34.1	Arbeitsgangbreite bei Palette 1000 × 1200 quer	Ast (mm)	2718	2771	2771	2825	2826
4.34.2	Arbeitsgangbreite bei Palette 800 × 1200 längs	Ast (mm)	2764	2829	2829	2895	2895
4.35	Wenderadius	Wa (mm)	1671	1671	1671	1671	1671
6.3	Batterie nach DIN 43531/35/36 A, B, C, nein		C "Super"	C	C "Super"	C	C "Super"
6.4	Batteriespannung/Nennkapazität K5	(V) / (Ah)	48 / 465	48 / 560	48 / 620	48 / 700	48 / 775
6.5	Batteriegewicht ⁽⁴⁾	kg	750	939	950	1119	1165

MR16 Staplerabmessungen für Batterien

Kennzeichen	Batterietyp		C "Super"	C	C "Super"	C	C "Super"
			MR16	MR16	MR16	MR16	MR16
1.2	Typzeichen des Herstellers		MR16	MR16	MR16	MR16	MR16
1.8	Lastabstand	x (mm)	452	380	380	308	308
1.9	Radstand	y (mm)	1450	1450	1450	1450	1450
2.1	Eigengewicht	kg	3162	3360	3371	3546	3592
2.3	Achslast ohne Last vorn/hinten ⁽⁵⁾	kg	2018 / 1144	2069 / 1291	2077 / 1294	2103 / 1443	2133 / 1459
2.4	Achslast Gabel vor mit Last vorn/hinten	kg	601 / 4162	714 / 4246	721 / 4250	810 / 4336	839 / 4352
2.5	Achslast Gabel zurück mit Last vorn/hinten	kg	1853 / 2909	1825 / 3135	1832 / 3139	1779 / 3367	1809 / 3383
4.19	Gesamtlänge	l1 (mm)	2379	2451	2451	2523	2523
4.20	Länge einschließlich Gabelrücken	l2 (mm)	1229	1301	1301	1373	1373
4.28	Vorschub	l4 (mm)	635	563	563	491	491
4.34.1	Arbeitsgangbreite bei Palette 1000 × 1200 quer	Ast (mm)	2731	2781	2781	2834	2834
4.34.2	Arbeitsgangbreite bei Palette 800 × 1200 längs	Ast (mm)	2767	2830	2830	2896	2896
4.35	Wenderadius	Wa (mm)	1718	1718	1718	1718	1718
6.3	Batterie nach DIN 43531/35/36 A, B, C, nein		C "Super"	C	C "Super"	C	C "Super"
6.4	Batteriespannung/Nennkapazität K5	(V) / (Ah)	48 / 465	48 / 560	48 / 620	48 / 700	48 / 775
6.5	Batteriegewicht ⁽⁴⁾	kg	750	939	950	1119	1165

MR16N Staplerabmessungen für Batterien

Kennzeichen	Batterietyp		B "Super"	B	B "Super"	B	B "Super"	
			MR16N	MR16N	MR16N	MR16N	MR16N	
1.2	Typzeichen des Herstellers		MR16N	MR16N	MR16N	MR16N	MR16N	
1.8	Lastabstand	x (mm)	382	292	292	202	202	
1.9	Radstand	y (mm)	1450	1450	1450	1450	1450	
Gewichte	2.1	Eigengewicht	kg	3115	3309	3317	3498	3514
	2.3	Achslast ohne Last vorn/hinten ⁽⁹⁾	kg	1924 / 1191	1947 / 1362	1952 / 1365	1955 / 1543	1965 / 1549
	2.4	Achslast Gabel vor mit Last vorn/hinten	kg	572 / 4143	672 / 4237	677 / 4240	757 / 4341	766 / 4347
	2.5	Achslast Gabel zurück mit Last vorn/hinten	kg	1682 / 3033	1606 / 3303	1611 / 3306	1514 / 3584	1524 / 3590
Grundabmessungen	4.19	Gesamtlänge	l1 (mm)	2449	2539	2539	2629	2629
	4.20	Länge einschließlich Gabelrücken	l2 (mm)	1299	1389	1389	1479	1479
	4.28	Vorschub	l4 (mm)	565	475	475	385	385
	4.34.1	Arbeitsgangbreite bei Palette 1000 × 1200 quer	Ast (mm)	2762	2828	2828	2898	2899
	4.34.2	Arbeitsgangbreite bei Palette 800 × 1200 längs	Ast (mm)	2811	2893	2893	2976	2976
	4.35	Wenderadius	Wa (mm)	1700	1700	1700	1700	1700
E-Motor	6.3	Batterie nach DIN 43531/35/36 A, B, C, nein		B "Super"	B	B "Super"	B	B "Super"
	6.4	Batteriespannung/Nennkapazität K5	(V) / (Ah)	48 / 465	48 / 560	48 / 620	48 / 700	48 / 775
	6.5	Batteriegewicht ⁽⁴⁾	kg	750	937	945	1119	1135

MR20 Staplerabmessungen für Batterien

Kennzeichen	Batterietyp		C "Super"	C	C "Super"	
			MR20	MR20	MR20	
1.2	Typzeichen des Herstellers		MR20	MR20	MR20	
1.8	Lastabstand	x (mm)	430	358	358	
1.9	Radstand	y (mm)	1500	1500	1500	
Gewichte	2.1	Eigengewicht	kg	3626	3801	3847
	2.3	Achslast ohne Last vorn/hinten ⁽⁹⁾	kg	2268 / 1358	2296 / 1504	2326 / 1520
	2.4	Achslast Gabel vor mit Last vorn/hinten	kg	679 / 4947	770 / 5030	801 / 5046
	2.5	Achslast Gabel zurück mit Last vorn/hinten	kg	2039 / 3586	1971 / 3829	2002 / 3845
Grundabmessungen	4.19	Gesamtlänge	l1 (mm)	2451	2523	2523
	4.20	Länge einschließlich Gabelrücken	l2 (mm)	1301	1373	1373
	4.28	Vorschub	l4 (mm)	613	541	541
	4.34.1	Arbeitsgangbreite bei Palette 1000 × 1200 quer	Ast (mm)	2795	2846	2846
	4.34.2	Arbeitsgangbreite bei Palette 800 × 1200 längs	Ast (mm)	2835	2900	2900
	4.35	Wenderadius	Wa (mm)	1767	1767	1767
E-Motor	6.3	Batterie nach DIN 43531/35/36 A, B, C, nein		C "Super"	C	C "Super"
	6.4	Batteriespannung/Nennkapazität K5	(V) / (Ah)	48 / 620	48 / 700	48 / 775
	6.5	Batteriegewicht ⁽⁴⁾	kg	950	1119	1165

MR25 Staplerabmessungen für Batterien

Kennzeichen	Batterietyp		C "Super"	C	C "Super"	
			MR25	MR25	MR25	
1.2	Typzeichen des Herstellers		MR25	MR25	MR25	
1.8	Lastabstand	x (mm)	503	431	431	
1.9	Radstand	y (mm)	1650	1650	1650	
Gewichte	2.1	Eigengewicht	kg	4084	4230	4292
	2.3	Achslast ohne Last vorn/hinten ⁽⁹⁾	kg	2552 / 1532	2565 / 1665	2606 / 1686
	2.4	Achslast Gabel vor mit Last vorn/hinten	kg	804 / 5780	876 / 5855	917 / 5875
	2.5	Achslast Gabel zurück mit Last vorn/hinten	kg	2402 / 4182	2306 / 4424	2348 / 4444
Grundabmessungen	4.19	Gesamtlänge	l1 (mm)	2528	2600	2600
	4.20	Länge einschließlich Gabelrücken	l2 (mm)	1378	1450	1450
	4.28	Vorschub	l4 (mm)	686	614	614
	4.34.1	Arbeitsgangbreite bei Palette 1000 × 1200 quer	Ast (mm)	2890	2938	2938
	4.34.2	Arbeitsgangbreite bei Palette 800 × 1200 längs	Ast (mm)	2915	2978	2978
	4.35	Wenderadius	Wa (mm)	1911	1911	1911
E-Motor	6.3	Batterie nach DIN 43531/35/36 A, B, C, nein		C "Super"	C	C "Super"
	6.4	Batteriespannung/Nennkapazität K5	(V) / (Ah)	48 / 775	48 / 840	48 / 930
	6.5	Batteriegewicht ⁽⁴⁾	kg	1165	1306	1368

MR16HD Staplerabmessungen für Batterien

Kennzeichen	Batterietyp		C "Super"	C	C "Super"	
			MR16HD	MR16HD	MR16HD	
1.2	Typzeichen des Herstellers		MR16HD	MR16HD	MR16HD	
1.8	Lastabstand	x (mm)	308	308	308	
1.9	Radstand	y (mm)	1450	1450	1450	
Gewichte	2.1	Eigengewicht	kg	4049	4224	4270
	2.3	Achslast ohne Last vorn/hinten [®]	kg	2424 / 1625	2428 / 1796	2457 / 1813
	2.4	Achslast Gabel vor mit Last vorn/hinten	kg	891 / 4758	979 / 4845	1009 / 4861
	2.5	Achslast Gabel zurück mit Last vorn/hinten	kg	2180 / 3469	2104 / 3720	2134 / 3736
	Grundabmessungen	4.19	Gesamtlänge	l1 (mm)	2523	2523
4.20		Länge einschließlich Gabelrücken	l2 (mm)	1373	1373	1373
4.28		Vorschub	l4 (mm)	491	491	491
4.34.1		Arbeitsgangbreite bei Palette 1000 × 1200 quer	Ast (mm)	2834	2834	2834
4.34.2		Arbeitsgangbreite bei Palette 800 × 1200 längs	Ast (mm)	2896	2896	2896
4.35		Wenderadius	Wa (mm)	1718	1718	1718
E-Motor	6.3	Batterie nach DIN 43531/35/36 A, B, C, nein		C "Super"	C	C "Super"
	6.4	Batteriespannung/Nennkapazität K5	(V) / (Ah)	48 / 620	48 / 700	48 / 775
	6.5	Batteriegewicht ⁽⁴⁾	kg	950	1119	1165

MR20HD Staplerabmessungen für Batterien

Kennzeichen	Batterietyp		C "Super"	C	C "Super"	
			MR20HD	MR20HD	MR20HD	
1.2	Typzeichen des Herstellers		MR20HD	MR20HD	MR20HD	
1.8	Lastabstand	x (mm)	353	281	281	
1.9	Radstand	y (mm)	1500	1500	1500	
Gewichte	2.1	Eigengewicht	kg	4471	4617	4679
	2.3	Achslast ohne Last vorn/hinten [®]	kg	2597 / 1874	2577 / 2040	2616 / 2063
	2.4	Achslast Gabel vor mit Last vorn/hinten	kg	921 / 5550	985 / 5632	1024 / 5655
	2.5	Achslast Gabel zurück mit Last vorn/hinten	kg	2266 / 4205	2149 / 4468	2189 / 4490
	Grundabmessungen	4.19	Gesamtlänge	l1 (mm)	2528	2600
4.20		Länge einschließlich Gabelrücken	l2 (mm)	1378	1450	1450
4.28		Vorschub	l4 (mm)	536	464	464
4.34.1		Arbeitsgangbreite bei Palette 1000 × 1200 quer	Ast (mm)	2850	2903	2903
4.34.2		Arbeitsgangbreite bei Palette 800 × 1200 längs	Ast (mm)	2904	2970	2970
4.35		Wenderadius	Wa (mm)	1767	1767	1767
E-Motor	6.3	Batterie nach DIN 43531/35/36 A, B, C, nein		C "Super"	C	C "Super"
	6.4	Batteriespannung/Nennkapazität K5	(V) / (Ah)	48 / 775	48 / 840	48 / 930
	6.5	Batteriegewicht ⁽⁴⁾	kg	1165	1306	1368

⁽⁴⁾ Hinweis: gilt für alle Batteriemastabellen.

⁽⁵⁾ Diese Werte können um +/- 5 % variieren. ⁽⁶⁾ Gabelzinken eingefahren. Alle Gewichtsangaben (2.1 bis 2.5) beziehen sich auf den Stapler mit niedrigstem Hubgerüst und Standardgabelzinken.

Standardausrüstung und Optionen

Merkmal	MR14 / 16	MR16N	MR20 / 25	MR16HD	MR20HD
Zwischenstufe	■	■	■	■	■
Haltegriff an der Säule des Fahrerschutzdachs	■	■	■	■	■
Haltegriff unter der Armlehne	■	■	■	■	■
AccuTouch™-Modul auf längenverstellbarer Armlehne angebracht	■	■	■	■	■
Joystick auf längenverstellbarer Armlehne angebracht	○	○	○	○	○
Voll gefederter Sitz - 60 mm Federweg - Stoffpolsterung	■	■	■	■	■
Voll gefederter Sitz - 80 mm Federweg - Stoffpolsterung	○	○	○	○	○
Kopfstütze (nur Stoffversion)	○	○	○	○	○
Synchronisierte Bewegung von Sitzfläche und Rückenlehne (nur Stoffversion)	○	○	○	○	○
Sicherheitsgurt	○	○	○	○	○
Beheizter Sitz	○	○	○	○	○
Antistatischer Sitz (nur Stoffversion)	○	○	○	○	○
Vinyl-Sitzpolsterung	○	○	○	○	○
Standardarmaturenbrettanzeige	■	■	■	■	■
Premiumarmaturenbrettanzeige mit Touchscreen	○	○	○	○	○
Schlüsselloser Zugang	○	○	○	○	○
Einstellbare Lenksäule	■	■	■	■	■
Automatische Feststellbremse	■	■	■	■	■
180°-Lenkung	■	■	■	■	■
360°-Lenkung	○	○	○	○	○
Per Drucktaste wählbarer Lenkmodus (180/360°)	○	○	○	○	○

Standardausrüstung und Optionen (weiter)

	Merkmal	MR14 / 16	MR16N	MR20 / 25	MR16HD	MR20HD
Fahrleistung	Fahrgeschwindigkeit 11 km/h	■	■	+	+	+
	Fahrgeschwindigkeit von 14 km/h mit elektrischer Lastradbremse	○	○	■	■	■
	Geschwindigkeitsverringern bei ausgefahrenem Hubgerüst	■	■	■	■	■
	Geschwindigkeitsverringern beim Kurvenfahren	■	■	■	■	■
	Geschwindigkeitsverringern beim Freihub	■	■	■	■	■
Hubleistung/Fahrerassistenz	Dreifach-Hubgerüst/Gabelträgerneigung	■	■	■	■	■
	Gleichzeitige Hub-/Schubfunktionen	■	■	■	■	■
	Gleichzeitige Hydraulikfunktionen – 3 Funktionen	○	○	○	○	○
	Hubgerüstdämpfung beim Übergang von Freihub zu Haupthub – ortsfeste Sensormontage	■	■	■	■	+
	Komfort-Hubpaket ⁽¹⁾	○	○	○	■	■
	Leistung-Hubpaket	○	○	+	■	■
	Gabelzinkenpositionierungshilfe mit Laser (oberhalb des Freihubs)	○	○	○	○	○
	Automatische Seitenschubzentrierung	○	○	○	○	○
	Automatische Ausrichtung der Gabelzinken in der Horizontalen	○	○	○	○	○
	Höhenvorwahl (mit/ohne Palettenerkennung)	○	○	○	○	○
	Kamera/Monitor an der Gabel montiert	○	○	○	○	○
	Gewichtsanzeige	○	○	○	○	○
	Anwendungsbereich	Fünfte Hydraulikfunktion	○	○	○	○
Universalhalterung		○	○	○	○	○
Getränkehalter und Papierablage		○	○	○	○	○
A4-Ablage		○	○	○	○	○
Stretchfolienrollenhalter		○	○	○	○	○
Hubbegrenzung mit Überbrückung (1 x Höheneinstellung)		○	○	○	○	○
Hubbegrenzung mit Überbrückung (2 x Höheneinstellung)		○	○	○	○	○
Absenkbegrenzung (mit Überbrückungsoption)		○	○	○	○	○
Rundumleuchte		○	○	○	○	○
2 x Arbeitsleuchten (Hubgerüstseite)		○	○	○	○	○
2 x Arbeitsleuchten (Fahrerseite)		○	○	○	○	○
Polycarbonatschutz (Lexan) am Fahrerschutzdach		○	○	○	○	○
Metallgitterschutz am Fahrerschutzdach		○	○	○	○	○
Lastradschutz oben/vorne		■	■	■	■	■
Lastradschutz seitlich		○	○	○	○	○
Hochtemperatur-Umfeld		○	○	○	○	○
Seitliche Batterieentnahme – Batterieträgerwagen		○	○	○	○	○
Seitliche Batterieentnahme – Batteriewechselgestell		○	○	○	○	○
Verlängerungskabel		○	○	○	○	○
Einfahr-Fahrerschutzdach (B 900 x H 1400/B 900 x H 1.700 mm)		○	○	○	○	○
Antistatische-Antriebs- und Lasträder		○	○	○	○	○
Nassantriebs- und -lasträder	○	○	○	○	○	
Seitliche Führungsrollen	○	○	MR20	○	○	
Gleichspannungswandler (12 V/48 V, 24 V/48 V, 12–24 V/48 V wählbar)	○	○	○	○	○	
Akustisches Alarmsignal (in/entgegengesetzt der Antriebsrichtung oder beide Fahrtrichtungen)	○	○	○	○	○	
Lastschutzgitter (Höhe wählbar: 1.000/1.500 mm)	○	○	○	○	○	
Chassis-/Batteriegrößen	Chassisbreite (max.) 1.265 mm	■	+	MR20	■	+
	1.125 mm	+	■	+	+	+
	1.345 mm	+	+	MR25	+	○
	Battery sizes ⁽²⁾ 420 - 465 Ah	○	○	+	+	+
	560 - 620 Ah	○	○	○ MR20	○	+
	700 - 775 Ah	○	○	○	○	○
	840 - 930 Ah	+	+	○ MR25	+	○

⁽¹⁾ Umfasst;

Verlangsamtes Hubende beim Heben.
Weicher Anschlag beim Senken.
Höhengesteuerte Hubgerüstdämpfung beim Übergang von Freihub zu Haupthub
Höhenanzeige.

⁽²⁾ DIN-C-Batterie bei den Modellen MR14/MR16/MR20/MR25/MR16HD/MR20HD
DIN-B-Batterie beim Modell MR16N

■ Standard

○ Option

± Nicht verfügbar

MR14, MR16, MR16N, MR16HD, MR20, MR20HD, MR25 - Technische Daten

Kennzeichen	1.1	Hersteller (Kurzbezeichnung)		Yale	Yale	
	1.2	Typzeichen des Herstellers		MR14	MR16	
	1.3	Antrieb: Elektro, Diesel, Benzin, Treibgas, Netzelektro		Elektro (Batterie)	Elektro (Batterie)	
	1.4	Bedienung: Hand, Geh, Stand, Sitz, Kommissionierer		Sitz	Sitz	
	1.5	Nenntragfähigkeit/Last	Q (kg)	1400	1600	
	1.6	Lastschwerpunktabstand	c (mm)	600	600	
	1.8	Lastabstand	x (mm)	402	452	
	1.9	Radstand	y (mm)	1400	1450	
	Gewichte	2.1	Eigengewicht	kg	3112	3162
2.3		Achslast ohne Last vorn/hinten ⁽⁶⁾	kg	1977 / 1135	2018 / 1144	
2.4		Achslast Gabel vor mit Last vorn/hinten	kg	682 / 3830	601 / 4162	
2.5		Achslast Gabel zurück mit Last vorn/hinten	kg	1778 / 2735	1853 / 2909	
Räder/Fahwerk		3.1	Bereifung: Polyurethan, Tophane, Vulkollan ⁽⁷⁾ , vorn/hinten		Vulkollan / Vulkollan	Vulkollan / Vulkollan
	3.2	Reifengröße, vorn	ø mm x mm	343 x 140	343 x 140	
	3.3	Reifengröße, hinten	ø mm x mm	285 x 100	285 x 100	
	3.5	Räder, Anzahl vorn/hinten (x = angetrieben)		1 x /2	1 x /2	
	3.7	Spurweite, hinten	b11 (mm)	1155	1155	
	Grundabmessungen	4.1	Neigung Hubgerüst/Gabelträger vor/zurück	α / β (°)	2 / 4	2 / 4
		4.2	Höhe Hubgerüst eingefahren	h1 (mm)	2195	2195
4.3		Freihub	h2 (mm)	1648	1648	
4.4		Hub	h3 (mm)	5000	5000	
4.5		Höhe Hubgerüst ausgefahren ⁽¹⁾	h4 (mm)	5563	5563	
4.7		Höhe Schutzdach (Kabine) ⁽²⁾	h6 (mm)	2175	2175	
4.8		Sitzhöhe/Standhöhe	h7 (mm)	1082	1082	
4.10		Höhe Radarme	h8 (mm)	308	308	
4.19		Gesamtlänge	l1 (mm)	2379	2379	
4.20		Länge einschließlich Gabelrücken	l2 (mm)	1229	1229	
4.21		Gesamtbreite ⁽³⁾	b1/b2 (mm)	1265	1265	
4.22		Gabelzinkenmaße ISO 2331	s/e/l (mm)	40 / 80 / 1150	40 / 120 / 1150	
4.23		Gabelträger ISO 2328, Klasse/Typ A, B		2A	2A	
4.24		Gabelträgerbreite	b3 (mm)	700	700	
4.25		Gabelaußenabstand, min./max. ⁽⁸⁾	b5 (mm)	220 / 640	260 / 680	
4.26		Breite zwischen Radarmen/Ladeflächen	b4 (mm)	900	900	
4.28		Vorschub	l4 (mm)	585	635	
4.31		Bodenfreiheit mit Last unter Hubgerüst	m1 (mm)	75	75	
4.32		Bodenfreiheit Mitte Radstand	m2 (mm)	75	75	
4.34.1		Arbeitsgangbreite bei Palette 1000 x 1200 quer	Ast (mm)	2718	2731	
4.34.2	Arbeitsgangbreite bei Palette 800 x 1200 längs	Ast (mm)	2764	2767		
4.35	Wenderadius	Wa (mm)	1671	1718		
4.37	Länge über die Radarme	l7 (mm)	1795	1845		
4.43	Stufenhöhe	mm	371	371		
Leistungsdaten	5.1	Fahrgeschwindigkeit mit/ohne Last ⁽⁷⁾	km/h	11 / 11 (14 / 14)	11 / 11 (14 / 14)	
	5.1.1	Fahrgeschwindigkeit mit/ohne Last rückwärts ⁽⁷⁾	km/h	11 / 11 (14 / 14)	11 / 11 (14 / 14)	
	5.2	Hubgeschwindigkeit mit/ohne Last	m/s	0,37 / 0,63 (0,47 / 0,73)	0,32 / 0,63 (0,42 / 0,73)	
	5.3	Senkgeschwindigkeit mit/ohne Last	m/s	0,55 / 0,55	0,55 / 0,55	
	5.4	Schubgeschwindigkeit mit/ohne Last	m/s	0,15 / 0,15	0,15 / 0,15	
	5.7	Steigfähigkeit mit/ohne Last	%	12 / 15	11 / 15	
	5.8	Max. Steigfähigkeit mit/ohne Last	%	12 / 15	12 / 15	
	5.9	Beschleunigungszeit mit/ohne Last	s	auf Anfrage	auf Anfrage	
	5.10	Betriebsbremse		Elektrische	Elektrische	
	E-Motor	6.1	Fahrmotor, Leistung S2 60 min	kW	6.4	6.4
6.2		Hubmotor, Leistung bei S3 15%	kW	14	14	
6.3		Batterie nach DIN 43531/35/36 A, B, C, nein		C	C	
6.4		Batteriespannung/Nennkapazität K5	(V) / (Ah)	48 / 420 ⁽⁹⁾	48 / 420 ⁽⁹⁾	
6.5		Batteriegewicht ⁽⁴⁾	kg	750	750	
6.6		Energieverbrauch nach VDI-Zyklus	kWh/h bei Zyklenzahl	auf Anfrage	auf Anfrage	
Sonstiges	8.1	Ausführung des Fahrtriebs	bar	AC	AC	
	10.1	Arbeitsdruck für Anbaugerät	l/min	180	180	
	10.2	Ölstrom für Anbaugeräte	dB (A)	20	20	
	10.7	Schalldruckpegel LPAZ (Fahrerplatz)		<69,7	<69,7	

⁽¹⁾ Mit Lastschutzgitter h4 + 508 mm (MR14/MR16/MR16N/MR16HD); + 443 mm (MR20/MR25/MR20HD).

⁽²⁾ Mit Rundumleuchte h6 + 120 mm; mit Fahrerschutzdach-

Gitterschutz. h6 + 20 mm; mit Fahrerschutzdach-Scheibenschutz h6 + 30 mm.

⁽³⁾ Mit seitlichen Lastradabdeckungen: 1.289 mm

(MR14/MR16/ MR20/MR16HD), 1.153 mm (MR16N), 1.373 mm (MR25/MR20HD).

⁽⁴⁾ Diese Werte können um +/- 5 % variieren.

⁽⁵⁾ Gabelzinken eingefahren.

⁽⁶⁾ Siehe Batterietabelle.

⁽⁷⁾ Werte in Klammern sind optional.

Yale	Yale	Yale	Yale	Yale	1.1	
MR16N	MR16HD	MR20	MR20HD	MR25	1.2	
Elektro (Batterie)	Elektro (Batterie)	Elektro (Batterie)	Elektro (Batterie)	Elektro (Batterie)	1.3	Kennzeichen
Sitz	Sitz	Sitz	Sitz	Sitz	1.4	
1600	1600	2000	2000	2500	1.5	
600	600	600	600	600	1.6	
382	308	430	353	503	1.8	
1450	1450	1500	1500	1650	1.9	
3111	4038	3615	4425	4038	2.1	
1922 / 1189	2417 / 1621	2261 / 1354	2567 / 1858	2520 / 1518	2.3	
569 / 4142	883 / 4755	671 / 4943	891 / 5534	773 / 5765	2.4	
1680 / 3032	2172 / 3466	2032 / 3583	2235 / 4189	2371 / 4167	2.5	
Vulkollan / Vulkollan	Vulkollan / Vulkollan	Vulkollan / Vulkollan	Vulkollan / Vulkollan	Vulkollan / Vulkollan	3.1	Räder/Fahwerk
343 x 140	343 x 140	343 x 140	343 x 140	343 x 140	3.2	
285 x 100	285 x 100	285 x 100	285 x 140	285 x 140	3.3	
1 x /2	1x/2	1x/2	1x/2	1x/2	3.5	
1025	1155	1155	1195	1195	3.7	
2 / 4	2 / 4	2 / 4	2 / 4	2 / 4	4.1	
2195	3227	2195	3227	2195	4.2	
1648	2680	1582	2614	1582	4.3	
5000	8050	4650	7900	4650	4.4	
5563	8613	5263	8513	5263	4.5	
2175	2175	2175	2175	2175	4.7	
1082	1082	1082	1082	1082	4.8	
308	308	308	308	308	4.10	
2449	2523	2451	2528	2528	4.19	
1299	1373	1301	1378	1378	4.20	
1125	1265	1265	1345	1345	4.21	
40 / 120 / 1150	40 / 120 / 1150	40 / 120 / 1150	45 / 120 / 1150	45 / 120 / 1150	4.22	
2A	2A	2A	2A	2A	4.23	
700	700	700	700	700	4.24	
260 / 680	260/680	260/680	260/680	260/680	4.25	
795	900	900	900	900	4.26	
565	491	613	536	686	4.28	
75	65	65	65	65	4.31	
75	65	65	65	65	4.32	
2762	2834	2795	2850	2890	4.34.1	
2811	2896	2835	2904	2915	4.34.2	
1700	1718	1767	1767	1911	4.35	
1845	1845	1895	1895	2045	4.37	
371	371	371	371	371	4.42	
11 / 11 (14 / 14)	14 / 14	14 / 14	14 / 14	14 / 14	5.1	Grundabmessungen
11 / 11 (14 / 14)	14 / 14	14 / 14	14 / 14	14 / 14	5.1.1	
0,32 / 0,63 (0,42 / 0,73)	0,42 / 0,73	0,37 / 0,64	0,37 / 0,68	0,30 / 0,64	5.2	
0,55 / 0,55	0,55 / 0,55	0,55 / 0,50	0,55 / 0,55	0,55 / 0,50	5.3	
0,15 / 0,15	0,15 / 0,15	0,15 / 0,15	0,15 / 0,15	0,15 / 0,15	5.4	
11 / 15	10 / 14	10 / 15	8 / 13	8 / 14	5.7	
12 / 15	12 / 15	12 / 15	12 / 15	12 / 15	5.8	
auf Anfrage	auf Anfrage	auf Anfrage	auf Anfrage	auf Anfrage	5.9	
Elektrische	Elektrische	Elektrische	Elektrische	Elektrische	5.10	
6.4	6.4	6.4	6.4	6.4	6.1	
14	14	14	14	14	6.2	
C	C	C	C	C	6.3	
48 / 420 [®]	48 / 700 [®]	48 / 560 [®]	48 / 700 [®]	48 / 700 [®]	6.4	
750	939	939	1119	1119	6.5	
auf Anfrage	auf Anfrage	auf Anfrage	auf Anfrage	auf Anfrage	6.6	
AC	AC	AC	AC	AC	8.1	E-Motor
180	180	180	180	180	10.1	
20	20	20	20	20	10.2	
<69.7	<69.7	<69.7	<69.7	<69.7	10.7	
						Sonstiges

[®] Seitenschub +/- 75 mm bei allen Modellen.
Begrenzt auf +/-25 mm bei MR16N.

Alle Werte sind Nennwerte und unterliegen bestimmten Toleranzen. Nähere Informationen sind vom Hersteller erhältlich.

Yale Produkte können ohne vorherige Ankündigung geändert werden.
Die abgebildeten Stapler verfügen möglicherweise über Sonderausstattungen.

Die Werte können je nach Konfigurationsalternativen variieren.

MR series

Modelle : MR14, MR16, MR16N, MR16HD, MR20, MR20HD, MR25



Sämtliche Modelle der neuen MR-Schubmaststaplerserie haben ein dreiteiliges Design. Die wichtigsten Unterscheidungsmerkmale zwischen den Modellen sind der Radstand und die Staplerbreite.

Fahrschutzdach

Das einteilige verschweißte Fahrschutzdach ermöglicht gute Sicht in alle Richtungen. Die beiden unterschiedlichen Säulenprofile sorgen für ausreichende Steifigkeit, während sie die Sicht möglichst wenig beeinträchtigen. Optional sind auch Einfahr-Fahrschutzdächer erhältlich.

Fahrerkabine

Die einteilige Schweißkonstruktion der Fahrerkabine garantiert eine lange Lebensdauer. Es ist an das Chassis angeschraubt, das im unteren Bereich durch einen Kastenrahmen für mehr Steifigkeit sorgt und die Übertragung von Schwingungen an den Fahrer vermindert.

Die Trittiefe beträgt maximal 130 mm, die Tritthöhe nur 371 mm.

Grundrahmen

Der komplett verschweißte Grundrahmen ist in 2 Grundbreiten und 4 verschiedenen Längen erhältlich. Die HD-Version hat eine größere Breite über den Lastarmen. Die Breite ist mit einer abgewinkelten Platte an der Verbindung zu den Lastarmen und dem Rahmenheck auf die Standardbreite des Chassis beschränkt.

Sitze

Es stehen zwei verschiedene voll gefederte Sitze mit weiteren Optionen zur Auswahl, die beide eine verstellbare Rückenlehne haben, an das Gewicht des Fahrers angepasst und nach vorne und hinten verstellt werden können.

Lenkkonsole

Die Lenkkonsole ist einhändig in der Länge verstellbar und bietet dem Fahrer eine optimale Position. Sie weist eine 10°-Neigung in Richtung des Fahrers auf; bei Verstellung der Länge verändert sich die Höhe um maximal 17,5 mm. Dies erleichtert den Ein- und Ausstieg des Fahrers auch bei herausgezogener

Lenksäule. Zur Verbesserung der Ergonomie auf der linken Seite ist die Lenksäule entgegen dem Uhrzeigersinn um 3° abgewinkelt.

Lenkung

Die Lenkung ist ein Fly-by-Wire-System. Der Lenkradeingang und der Lenkmotorausgang sind mit der Steuerung verbunden und werden über den VCM geregelt. Die Lenkpositionssensoren liefern Informationen zur Lenkstellung. Die Standardlenkung hat einen Lenkwinkel von 180°; eine 360°-Option ist verfügbar und kann über die VCM-Software aktiviert werden. Es gibt noch eine dritte Option, die das Umschalten von 180° auf 360° ermöglicht, indem ein Lenkmodus-Wahlschalter auf dem Armaturenbrett gedrückt wird. Die Verringerung der Geschwindigkeit bei Kurvenfahrten erfolgt automatisch und ist einstellbar.

Pedale

Leichtgängige Pedale auf der leicht geneigten (13°) Bodenplatte sorgen für eine höhere Ergonomie beim Betätigen





der Pedale. Die Nutzung der gesamten Breite zur Anordnung der Pedale sorgt für einen größeren Fußraum. Der Fahrerpräsenzscharter ist etwas zur Mitte des Fahrersitzes hin versetzt, damit der Fahrer seinen linken Fuß bequemer positionieren kann. Die dicke (min. 8 mm), einteilige Bodenmatte absorbiert die Schwingungen und Geräusche aus dem Motorraum.

Armaturenbrettanzeige

Die Armaturenbrettanzeige ist im Armaturenbrett vor dem Fahrer integriert. An dieser Stelle ist die Armaturenbrettanzeige leicht abzulesen und zu bedienen. Die Standardarmaturenbrettanzeige überzeugt mit dem bewährten Anzeigedesign der Elektro-Gegengewichtsstapler von Yale. Mit der branchenweit ersten Premiumarmaturenbrettanzeige mit Touchscreen haben Fahrer den Stapler zu jeder Zeit völlig unter Kontrolle.

Vehicle Control Manager

Der Vehicle Control Manager (VCM) ist

das zentrale Modul des Staplers. Er ist über Dual CANbus mit den Staplermodulen verbunden, um die Zuverlässigkeit und Betriebssicherheit des Staplers zu erhöhen. Dank dieser bewährten Technik, die auch im Automobilbereich verwendet wird, kann weitgehend auf eine Punkt-zu-Punkt-Verdrahtung verzichtet werden.

Hydraulikbedienelemente

Die Hydraulikbedienelemente sind rechts in der ergonomischen gleitenden Armlehne integriert. Bei den Standardbedienelementen handelt es sich um das bewährte AccuTouch™-Modul mit separaten Hupen- und Richtungsschaltern. Ein neu entwickeltes Joystick mit integriertem Minihebel für eine möglichst ergonomische Betätigung der Hydraulikfunktionen ist optional erhältlich.

Hubgerüst

Das neue Dreifach-Hubgerüst mit Vollfreihub weist dank des einzigartigen neuen Yale Konzepts deutlich schmalere Profile auf. Die Position der Hubzylinder

wurde optimiert, um die Sicht des Fahrers zu verbessern. Auch die Querträger sind so angeordnet, dass sie keine Sichtbehinderung bei Arbeiten in kritischer Höhe darstellen. Der verwindungssteife, solide Hubgerüstgabelträger ist eine Schweißkonstruktion aus zwei Seitenplatten (30 mm) und mehreren Querstreben sowie einer Bodenplatte (12 mm), die einen offenen Kastenrahmen bilden.

Motoren

Der Drehstrommotor der nächsten Generation gehört zur Grundausstattung der gesamten Produktreihe. Der Antriebsmotor ist ortsfest, damit die Stromkabel nicht geknickt werden. Die optimierte Beschleunigung und Fahrgeschwindigkeit (bis zu 14 km/h) ermöglicht hohe Effizienz und Produktivität beim Lasthandling. Die aufschwenkbare Motorraumtür gewährleistet einen einfachen Zugang. Der Lenkmotor basiert auf Drehstromtechnik und die Zahnrad-auf-Zahnrad-Anordnung sorgt durch perfektes Ineinandergreifen für eine präzise Lenkung. Beim Einschalten wird das Antriebsrad automatisch zentriert. Eine abnehmbare Platte ermöglicht den Wartungszugriff auf das Antriebsrad/Untersetzungsgetriebe. Der Motorraum, darin auch der Hubmotor, ist belüftet.



Baureihe MR

Modelle : MR14, MR16, MR16N, MR16HD,
MR20, MR20HD, MR25


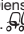
Yale[®] 
People. Products. Productivity.™

NACCO Materials Handling Limited
unter dem Handelsnamen **Yale Europe Materials Handling**
Centennial House, Frimley Business Park,
Frimley, Surrey GU16 7SG, Großbritannien.
Tel: +44 (0) 1276 538500 Fax: +44 (0) 1276 538559

www.yale-gabelstapler.eu

Land der Eintragung: England. Unternehmen eingetragen unter der Nummer: 02636775



Sicherheit: Das Fahrzeug entspricht der gültigen EU-Richtlinie für Flurförderzeuge. Yale, VERACITOR und  sind eingetragene Warenzeichen. „PEOPLE, PRODUCTS, PRODUCTIVITY“, PREMIER, Hi-Vis und CSS sind Warenzeichen in den USA und verschiedenen anderen Gerichtsständen. MATERIALS HANDLING CENTRAL und MATERIAL HANDLING CENTRAL sind Dienstleistungsmarken in den USA und verschiedenen anderen Gerichtsständen.  ist ein eingetragenes Urheberrecht.

Der abgebildete Stapler enthält Sonderausstattungen.

Gedruckt in Großbritannien (1113HG) DE
Publikationsnr. 258985543 Rev.12