

VX Baureihen

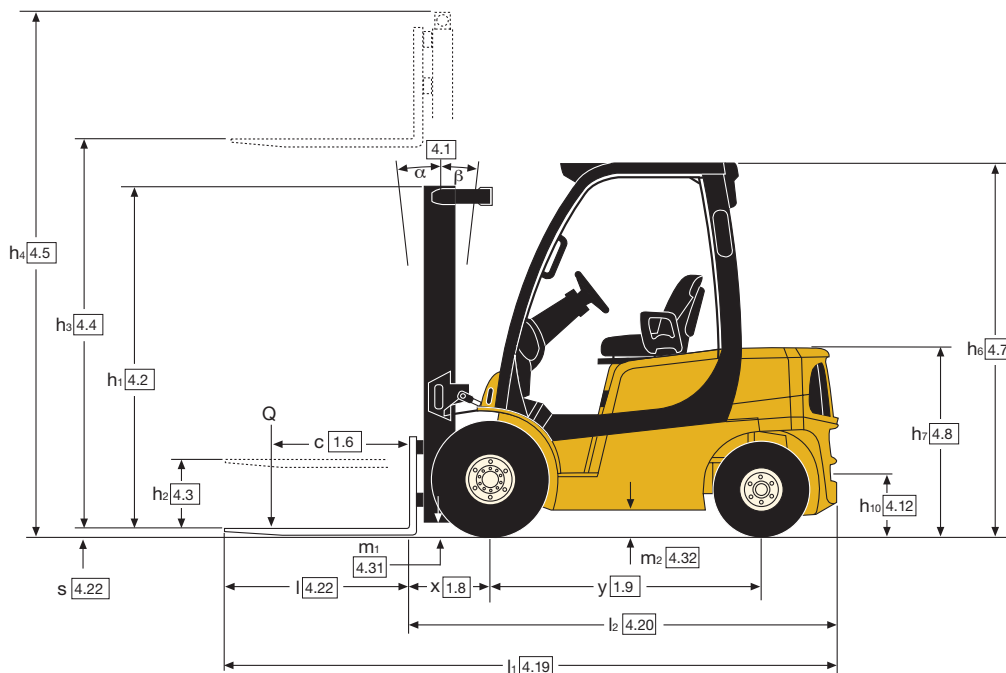
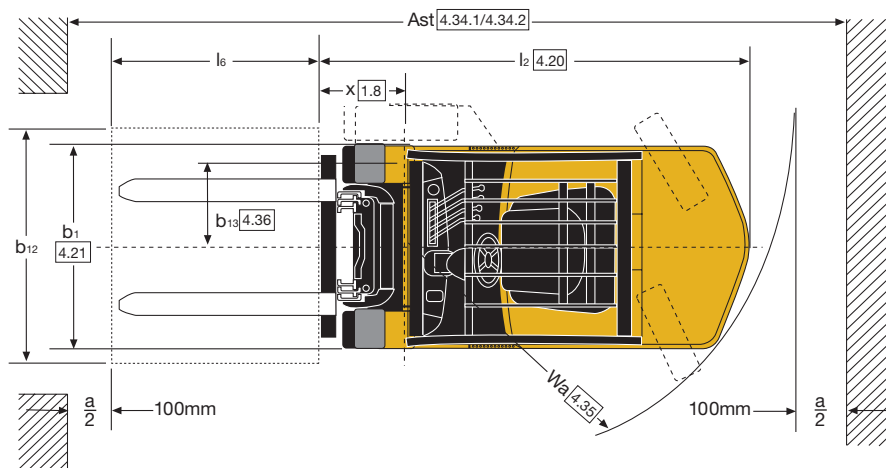
Dieselstapler

2.000 kg / 2.500 kg / 3.000 kg / 3.500 kg

- Neue Freisicht-Hubgerüste und optionales Zinkenverstellgerät mit Seitenschub
- Fahrzeugmanager Intellix[™] und CANbus-Technologie
- 3 auf den Einsatz abgestimmte Getriebe, einschließlich Yale Techtronix[™], dem weltweit besten hydrodynamischen Getriebe
- Ölbad-Lamellenbremsen
- ADS - automatisches Abbremsystem und Rückrollsperr
- CANbus-Technologie
- AccuTouch[™]-Minihebel und manuelle Bedienhebel
- Superelastik- und pneumatische Radialreifen



Staplerabmessungen



Motordaten

Yanmar TNE series, Diesel Base, Value

4 Zylinder	OHV-Ventil
Hubraum	2,6 l
Drehmoment	138 Nm bei 1.500 U/min
Leistung	33,9 kW bei 2.700 U/min
Luftfilterung	Zweistufenfilterung, Trockenfilterung
VDI 2198	3,0 l
IDI-Kraftstoffeinspritzung	

Yanmar TNE series, Diesel Value

4 Zylinder	OHV-Ventil
Hubraum	3,0 l
Drehmoment	162 Nm bei 1.500 U/min
Leistung	34,2 kW bei 2.400 U/min
Luftfilterung	Zweistufenfilterung, Trockenfilterung
VDI 2198	3,1 l
IDI-Kraftstoffeinspritzung	

Kubota 2,4 l, Diesel Productivity

4 Zylinder	OHV-Ventil
Hubraum	2,4 l
Drehmoment	196 Nm bei 1.500 U/min
Leistung	43,2 kW bei 2.400 U/min
Luftfilterung	Zweistufenfilterung, Trockenfilterung
VDI 2198	2,5 l
IDI-Kraftstoffeinspritzung	

Optionen

- System für den Antriebsstrang-Schutz
- Premium-Überwachungspaket
- Hoch angebrachter Lufteinlass mit Vorfilter
- Hydraulikkumulatort
- Schlüsselloses Anlassen (mit Zusatzschlüsselschalter)
- Geschwindigkeitsbegrenzer
- Hochleistungskombikühler
- Zurück zum eingestellten Neigungswinkel
- Gefederter Drehsitz
- FDC-Pedal (Richtungswahl mit Fußumschaltung)
- Automatische Hydrauliksteuerung
- Fahrpasswort
- Rückfahrsignal
- Gelbes Stroboskoplicht – kontinuierlich aktiviert
- Aufprallmonitor
- Lastgewichtsanzeige

Hubgerüste

Es steht eine ganze Produktreihe zweistufiger Yale Hubgerüste mit begrenztem Freihub sowie zwei- und dreistufiger Hubgerüste mit Vollfreihub zur Auswahl. Maximale Sicht durch weit auseinander liegende Profile, Hubketten und Hauptzylinder der Yale Hubgerüste.

GDP 20VX, GDP 25VX Hubgerüstdaten und Tragfähigkeit (kg) der Hubgerüste - Superelastikreifen

Modell		GDP 20 VX											GDP 25 VX					
Reifengröße, vorne		7.00 x 12											7.00 x 12					
Gesamtbreite, vorne		1157 mm											1157 mm					
Hubgerüst	h ₁ (mm)	h _{2+s} (mm)	h _{3+s} (mm)	h ₄ (mm)	Neigung		Gabeln			Integrierter Seitenschieber			Gabeln			Integrierter Seitenschieber		
							Lastschwerpunkt (kg)			Lastschwerpunkt (kg)			Lastschwerpunkt (kg)			Lastschwerpunkt (kg)		
					V	H	500	600	700	500	600	700	500	600	700	500	600	700
Zweifach mit begrenztem Freihub	2170	140	3290	3904	6	5	2000	1920	1750	2000	1840	1680	2500	2370	2170	2500	2280	2090
	2420	140	3790	4404	6	5	2000	1910	1740	2000	1830	1680	2500	2360	2160	2500	2270	2080
	2770	140	4330	4944	6	5	2000	1890	1730	1990	1810	1660	2500	2350	2150	2480	2250	2070
	3020	140	4830	5444	6	5	1910	1800	1640	1890	1720	1580	2400	2240	2040	2370	2150	1960
Zweifach mit Vollfreihub	2170	1558	3300	3914	6	5	2000	1920	1750	2000	1840	1690	2500	2380	2170	2500	2280	2090
	1970	1382	4350	4938	6	5	2000	1880	1720	1970	1790	1640	2500	2380	2170	2500	2280	2090
Dreifach mit Vollfreihub	2170	1582	4950	5538	6	5	1890	1760	1610	1850	1680	1540	2370	2250	2060	2370	2160	1980
	2420	1832	5550	6138	6	5	1760	1630	1490	1720	1560	1430	2240*	2110*	1930*	2220*	2020*	1850*
	2620	2030	6000	6588	6	5	1660	1530	1400	1600	1460	1340	2120*	1990*	1800*	2090*	1900*	1740*

* Mit Antriebsreifen mit breiter Lauffläche (1317 mm) oder Zwillingantriebsreifen (1601 mm) - müssen angegeben werden. h2 und h4 ohne Lastschutzgitter.

GDP 30VX, GDP 35VX Hubgerüstdaten und Tragfähigkeit (kg) der Hubgerüste - Superelastikreifen

Modell		GDP 30 VX											GDP 35 VX					
Reifengröße, vorne		28 x 9-15											28 x 9-15					
Gesamtbreite, vorne		1186 mm											1186 mm					
Hubgerüst	h ₁ (mm)	h _{2+s} (mm)	h _{3+s} (mm)	h ₄ (mm)	Neigung		Gabeln			Integrierter Seitenschieber			Gabeln			Integrierter Seitenschieber		
							Lastschwerpunkt (kg)			Lastschwerpunkt (kg)			Lastschwerpunkt (kg)			Lastschwerpunkt (kg)		
					V	H	500	600	700	500	600	700	500	600	700	500	600	700
Zweifach mit begrenztem Freihub	2195	150	3105	3809	6	5	3000	2820	2580	2970	2700	2480	3500	3310	3030	3490	3180	2920
	2445	150	3605	4309	6	5	3000	2810	2570	2950	2690	2470	3500	3300	3020	3480	3170	2910
	2795	150	4105	4809	6	5	3000	2790	2560	2940	2670	2450	3500	3290	3010	3460	3150	2890
	3045	150	4605	5309	6	5	2890	2690	2450	2830	2570	2350	3390	3170	2900	3340	3040	2780
Zweifach mit Vollfreihub	2195	1495	3110	3810	6	5	3000	2820	2580	2960	2700	2480	3500	3310	3030	3490	3180	2920
	1995	1319	4015	4694	6	5	3000	2800	2560	2930	2670	2450	3500	3290	3010	3460	3150	2890
Dreifach mit Vollfreihub	2195	1519	4615	5294	6	5	2900	2700	2470	2830	2580	2370	3400	3190	2920	3350	3050	2800
	2345	1669	4915	5594	6	5	2840	2630	2410	2760	2510	2310	3320*	3110*	2850*	3260	2980	2730
	2445	1769	5215	5894	6	5	2740	2560	2340	2680	2440	2240	3250*	3030*	2780*	3180*	2900*	2660*
	2695	2015	5815	6494	6	5	2610*	2400*	2200*	2510*	2290*	2100*	2950*	2860*	2610*	2970*	2730*	2500*

* Mit Antriebsreifen mit breiter Lauffläche (1321 mm) oder Zwillingantriebsreifen (1601 mm) - müssen angegeben werden. h2 und h4 ohne Lastschutzgitter.

GDP 20VX, GDP 25VX Hubgerüstdaten und Tragfähigkeit (kg) der Hubgerüste - Radialluftreifen

Modell		GDP 20 VX											GDP 25 VX					
Reifengröße, vorne		7.00 R12											7.00 R12					
Gesamtbreite, vorne		1157 mm											1157 mm					
Hubgerüst	h ₁ (mm)	h _{2+s} (mm)	h _{3+s} (mm)	h ₄ (mm)	Neigung		Gabeln			Integrierter Seitenschieber			Gabeln			Integrierter Seitenschieber		
							Lastschwerpunkt (kg)			Lastschwerpunkt (kg)			Lastschwerpunkt (kg)			Lastschwerpunkt (kg)		
					V	H	500	600	700	500	600	700	500	600	700	500	600	700
Zweifach mit begrenztem Freihub	2170	140	3290	3904	6	5	2000	1920	1750	2000	1840	1680	2500	2370	2170	2500	2280	2090
	2420	140	3790	4404	6	5	2000	1910	1740	2000	1830	1680	2500	2360	2160	2500	2270	2080
	2770	140	4330	4944	6	5	2000	1890	1730	1990	1810	1660	2500	2350	2150	2480	2250	2070
	3020	140	4830	5444	6	5	1910	1790	1630	1890	1720	1570	2390*	2240*	2040*	2360*	2150*	1960*
Zweifach mit Vollfreihub	2170	1558	3300	3914	6	5	2000	1920	1750	2000	1840	1690	2500	2380	2170	2500	2280	2090
	1970	1382	4350	4938	6	5	2000	1880	1720	1970	1790	1640	2500*	2380*	2170*	2500*	2280*	2090*
Dreifach mit Vollfreihub	2170	1582	4950	5538	6	5	1880	1760	1610	1850	1680	1540	2370*	2250*	2060*	2370*	2150*	1980*
	2420	1832	5550	6138	6	5	1760*	1630*	1490*	1710*	1560*	1430*	2240**	2110**	1930**	2220**	2020**	1860**
	2620	2030	6000	6588	6	5	1650*	1520*	1380*	1600*	1450*	1330*	2130**	1990**	1810**	2100**	1910**	1740**

* Mit Antriebsreifen mit breiter Lauffläche (1317 mm) oder Zwillingantriebsreifen (1601 mm) - müssen angegeben werden. **Zwillingantriebsreifen (1601 mm) müssen angegeben werden. h2 und h4 ohne Lastschutzgitter.

GDP 30VX, GDP 35VX Hubgerüstdaten und Tragfähigkeit (kg) der Hubgerüste - Radialluftreifen

Modell		GDP 30 VX											GDP 35 VX					
Reifengröße, vorne		225 / 75R15											225 / 75R15					
Gesamtbreite, vorne		1186 mm											1186 mm					
Hubgerüst	h ₁ (mm)	h _{2+s} (mm)	h _{3+s} (mm)	h ₄ (mm)	Neigung		Gabeln			Integrierter Seitenschieber			Gabeln			Integrierter Seitenschieber		
							Lastschwerpunkt (kg)			Lastschwerpunkt (kg)			Lastschwerpunkt (kg)			Lastschwerpunkt (kg)		
					V	H	500	600	700	500	600	700	500	600	700	500	600	700
Zweifach mit begrenztem Freihub	2195	150	3105	3809	6	5	3000	2820	2580	2970	2700	2480	3500	3310	3030	3490	3180	2920
	2445	150	3605	4309	6	5	3000	2810	2570	2950	2690	2470	3500	3300	3020	3480	3170	2910
	2795	150	4105	4809	6	5	3000	2790	2560	2940	2670	2450	3500	3290	3010	3460	3150	2890
	3045	150	4605	5309	6	5	2890	2690	2450	2820	2570	2350	3340	3170	2890	3340	3040	2780
Zweifach mit Vollfreihub	2195	1495	3110	3810	6	5	3000	2820	2580	2960	2700	2480	3500	3310	3030	3490	3180	2920
	1995	1319	4015	4694	6	5	3000	2800	2560	2930	2670	2450	3500*	3290*	3010*	3430	3150	2890
Dreifach mit Vollfreihub	2195	1519	4615	5294	6	5	2900*	2700*	2470*	2830*	2580*	2370*	3400*	3190*	2920*	3350*	3050*	2800*
	2345	1669	4915	5594	6	5	2830*	2630*	2400*	2750*	2510*	2300*	3330**	3110**	2850**	3270**	2980**	2730**
	2445	1769	5215	5894	6	5	2760*	2550*	2340*	2680*	2440*	2240*	3250**	3040**	2780**	3190**	2900**	2670**
	2695	2015	5815	6494	6	5	2610**	2400**	2190**	2510**	2290**	2090**	3080**	2860**	2610**	3000**	2740**	2500**

* Mit Antriebsreifen mit breiter Lauffläche (1321 mm) oder Zwillingantriebsreifen (1601 mm) - müssen angegeben werden. **Zwillingantriebsreifen (1601 mm) müssen angegeben werden. h2 und h4 ohne Lastschutzgitter.

VDI 2198 – Allgemeine Daten, Dieselantrieb GDP20VX, GDP25VX

			Yale	Yale	Yale	
Kennzeichen	1.1	Hersteller (Kurzbezeichnung)		Yale	Yale	
	1.2	Typzeichen des Herstellers		GDP 20VX		
		Motor/Getriebe		Yanmar 2,6 l Standardgetriebe (1-Gang-Getriebe)	Yanmar 2,6 l Techtronix 100 (1-Gang-Getriebe)	Yanmar 3,0 l Techtronix 200 (2-Gang-Getriebe)
		Modell		Base	Value	Value
		Bremsen		Trommelbremsen	ADS-Trommel- oder Ölbad-Lamellenbremsen	Ölbad-Lamellenbremsen
	1.3	Antrieb: Elektro, Diesel, Benzin, Treibgas, Netzelektro		Diesel	Diesel	Diesel
	1.4	Bedienung: Hand, Geh, Stand, Sitz, Kommissionierer		Sitz	Sitz	Sitz
	1.5	Nenntragfähigkeit/Last	Q (t)	2.0	2.0	2.0
	1.6	Lastschwerpunktstand	c (mm)	500	500	500
1.8	Lastabstand	x (mm)	471	471	471	
1.9	Radstand	y (mm)	1623	1623	1623	
Gewichte	2.1	Eigengewicht	kg	3623	3623	3623
	2.2	Achslast mit Last, vorn/hinten	kg	5046 / 577	5046 / 577	5046 / 577
	2.3	Achslast ohne Last, vorn/hinten	kg	1850 / 1773	1850 / 1773	1850 / 1773
Räder/Fahwerk	3.1	Reifen: L = Luft, V = Vollgummi, SE = Superelastik		SE	SE	SE
	3.2	Reifengröße, vorn		7.00 x 12 - 12	7.00 x 12 - 12	7.00 x 12 - 12
	3.3	Reifengröße, hinten		6.00 x 9	6.00 x 9	6.00 x 9
	3.5	Räder, Anzahl vorn/hinten (x = angetrieben)		2x / 2	2x / 2	2x / 2
	3.6	Spurweite, vorne	b ₁₀ (mm)	965	965	965
	3.7	Spurweite, hinten	b ₁₁ (mm)	967	967	967
	Grundabmessungen	4.1	Neigung Hubgerüst/Gabelträger vor/zurück	α / β (°)	6 / 5	6 / 5
4.2		Höhe Hubgerüst eingefahren	h ₁ (mm)	2170	2170	2170
4.3		Freihub ▼	h ₂ (mm)	140	140	140
4.4		Hub ▼	h ₃ (mm)	3250	3250	3250
4.5		Höhe Hubgerüst ausgefahren +	h ₄ (mm)	3904	3904	3904
4.7		Höhe Fahrerschutzdach (Kabine) ○	h ₆ (mm)	2160	2160	2160
4.7.1		Kabinenhöhe (offene Kabine)	(mm)	2181	2181	2181
4.8		Sitzhöhebezogen auf SIP/Standhöhe ✕	h ₇ (mm)	1061	1061	1061
4.12		Kupplungshöhe	h ₁₁₀ (mm)	365	365	365
4.19		Gesamtlänge	l ₁ (mm)	3486	3486	3486
4.20		Länge einschließlich Gabelrücken	l ₂ (mm)	2486	2486	2486
4.21		Gesamtbreite □	b ₁ (mm)	1157 / 1317 / 1601	1157 / 1317 / 1601	1157 / 1317 / 1601
4.22		Gabelzinkenmaße DIN ISO 2331	s/e/l (mm)	40 x 100 x 1000	40 x 100 x 1000	40 x 100 x 1000
4.23		Gabelträger ISO 2328, Klasse/Typ A, B		II A	II A	II A
4.24		Gabelträgerbreite ▶	b ₃ (mm)	1067	1067	1067
4.31		Bodenfreiheit mit Last unter Hubgerüst	m ₁ (mm)	107	107	107
4.32		Bodenfreiheit Mitte Radstand	m ₂ (mm)	160	160	160
4.34.1		Arbeitsgangbreite bei Palette 1000 x 1200 quer	A _{st} (mm)	3820	3820	3820
4.34.2		Arbeitsgangbreite bei Palette 800 x 1200 längs	A _{st} (mm)	4020	4020	4020
4.35		Wenderadius	W _a (mm)	2149	2149	2149
4.36	Kleinster Drehpunktstand	b ₁₃ (mm)	629	629	629	
4.41	Sich rechtwinklig schneidende Gänge (mit Palette: B = 1 200 mm, L = 1 000 mm)	(mm)	1987	1987	1987	
4.42	Stufenhöhe (vom Boden bis Trittbrett)	(mm)	702	702	702	
4.43	Stufenhöhe (Zwischenstufen zwischen Trittbrett und Fußraum)	(mm)	382	382	382	
Leistungsdaten	5.1	Fahrgeschwindigkeit mit/ohne Last	km/h	16.9 / 18.0	16.9 / 18.0	19.1 / 19.8
	5.1.1	Fahrgeschwindigkeit mit/ohne Last rückwärts	km/h	16.9 / 18.0	16.9 / 18.0	14.7 / 15.2
	5.2	Hubgeschwindigkeit mit/ohne Last	m/s	0.66 / 0.71	0.62 / 0.65	0.61 / 0.64
	5.3	Senkgeschwindigkeit mit/ohne Last	m/s	0.58 / 0.50	0.58 / 0.50	0.58 / 0.50
	5.5	Zugkraft mit/ohne Last *	N	17440 / 11570	17440 / 11570	21900 / 11450
	5.7	Steigfähigkeit, mit/ohne Last **	%	21.3 / 34.2	21.3 / 34.2	25.5 / 32.7
	5.9	Beschleunigung, mit/ohne Last	s	5.5 / 4.9	5.5 / 4.9	5.4 / 4.8
5.10	Betriebsbremse		Hydraulik	Hydraulik	Hydraulik	
V-Motor	7.1	Motorhersteller/Typ		Yanmar 4TNE92	Yanmar 4TNE92	Yanmar 4TNE94L
	7.2	Motorleistung gemäß ISO 1585	kW	33.9	33.9	34.2
	7.3	Nenn Drehzahl	min ⁻¹	2700	2700	2450
	7.4	Anzahl Zylinder/Hubraum	(-)/cm ³	4 / 2659	4 / 2659	4 / 3054
	7.5	Kraftstoffverbrauch nach VDI-Zyklus ***	l/h or kg/h	2.7	2.7	2.9
8.1	Art der Fahrsteuerung		Hydrodynamisch	Hydrodynamisch	Hydrodynamisch	
Sonstiges	10.1	Arbeitsdruck für Anbaugeräte	bar	0 - 155	0 - 155	0 - 155
	10.2	Ölstrom für Anbaugeräte ◊	l/min	75	75	75
	10.3	Hydrauliköltank, Inhalt	litres	45.8	45.8	45.8
	10.4	Kraftstofftank, Inhalt	litres	52.8	52.8	52.8
	10.7	Schalldruckpegel LPAZ (Fahrerplatz) ★	dB(A)	79	79	79
	10.7.1	Schalldruckpegel während des Arbeitszyklus ◆	dB(A)	99	99	99
	10.7.2	Garantierter Wert der Schalleistung (2000/14/EU)	dB(A)	102	102	102
	10.8	Anhängerkupplung, Art/Typ DIN		Bolzen	Bolzen	Bolzen

▲ Gabeloberkante. ✕ Voll gefederter Sitz in eingedrückter Position. ▶ Mit Lastschutzgitter 32 mm addieren. ◊ Variabel.
 + Ohne Lastschutzgitter. □ Standard/Breit/Zwilling. Bei Auswahl der Nassachse gelten die Werte (1.186/1.321/1.601) für alle Tragfähigkeiten. * jedoch auf 1,6 km/h begrenzt. ★ Lpaz, gemessen auf Grundlage der Gewichtswerte und Testzyklen aus EN 12053.
 ○ h6 hat eine Toleranz von +/- 5 mm. ** jedoch auf 4,8 km/h begrenzt. ◆ Lwaz, gemessen auf Grundlage der Gewichtswerte und Testzyklen aus EN 12053.
 GDP20-25VX: zzgl. 25 mm bei Reifengröße 28 x 9-15 für Vorderrad. *** Mit lastabhängige Hydraulik.

Yale	Yale	Yale	Yale	Yale	1.1
			GDP 25VX		1.2
Kubota 2,4 l Techtronix 200 (2-Gang-Getriebe)	Yanmar 2,6 l Standardgetriebe (1-Gang-Getriebe)	Yanmar 2,6 l Techtronix 100 (1-Gang-Getriebe)	Yanmar 3,0 l Techtronix 200 (2-Gang-Getriebe)	Kubota 2,4 l Techtronix 200 (2-Gang-Getriebe)	
Productivity	Base	Value	Value	Productivity	
Ölbad-Lamellenbremsen	Trommelbremsen	ADS-Trommel- oder Ölbad-Lamellenbremsen	Ölbad-Lamellenbremsen	Ölbad-Lamellenbremsen	
Diesel	Diesel	Diesel	Diesel	Diesel	1.3
Sitz	Sitz	Sitz	Sitz	Sitz	1.4
2.0	2.5	2.5	2.5	2.5	1.5
500	500	500	500	500	1.6
471	471	471	471	471	1.8
1623	1623	1623	1623	1623	1.9
3623	3961	3961	3961	3961	2.1
5046 / 577	5775 / 686	5775 / 686	5775 / 686	5775 / 686	2.2
1850 / 1773	1780 / 2181	1780 / 2181	1780 / 2181	1780 / 2181	2.3
SE	SE	SE	SE	SE	3.1
7.00 x 12 - 12	7.00 x 12 - 12	7.00 x 12 - 12	7.00 x 12 - 12	7.00 x 12 - 12	3.2
6.00 x 9	6.00 x 9	6.00 x 9	6.00 x 9	6.00 x 9	3.3
2x / 2	2x / 2	2x / 2	2x / 2	2x / 2	3.5
965	965	965	965	965	3.6
967	967	967	967	967	3.7
6 / 5	6 / 5	6 / 5	6 / 5	6 / 5	4.1
2170	2170	2170	2170	2170	4.2
140	140	140	140	140	4.3
3250	3250	3250	3250	3250	4.4
3904	3904	3904	3904	3904	4.5
2160	2160	2160	2160	2160	4.7
2181	2181	2181	2181	2181	4.7.1
1061	1061	1061	1061	1061	4.8
365	365	365	365	365	4.12
3486	3559	3559	3559	3559	4.19
2486	2559	2559	2559	2559	4.20
1157 / 1317 / 1601	1157 / 1317 / 1601	1157 / 1317 / 1601	1157 / 1317 / 1601	1157 / 1317 / 1601	4.21
40 x 100 x 1000	40 x 100 x 1000	40 x 100 x 1000	40 x 100 x 1000	40 x 100 x 1000	4.22
II A	II A	II A	II A	II A	4.23
1067	1067	1067	1067	1067	4.24
107	107	107	107	107	4.31
160	160	160	160	160	4.32
3820	3887	3887	3887	3887	4.34.1
4020	4087	4087	4087	4087	4.34.2
2149	2216	2216	2216	2216	4.35
629	629	629	629	629	4.36
1987	2020	2020	2020	2020	4.41
702	702	702	702	702	4.42
382	382	382	382	382	4.43
20.1 / 20.4	16.9 / 18.0	16.9 / 18.0	19.1 / 19.8	20.1 / 20.4	5.1
15.7 / 15.9	16.9 / 18.0	16.9 / 18.0	14.7 / 15.2	15.7 / 15.9	5.1.1
0.62 / 0.64	0.61 / 0.71	0.59 / 0.65	0.61 / 0.64	0.61 / 0.64	5.2
0.58 / 0.50	0.58 / 0.50	0.58 / 0.50	0.58 / 0.50	0.58 / 0.50	5.3
21800 / 11450	17440 / 11450	17440 / 11450	21750 / 10800	21800 / 11800	5.5
37.1 / 32.7	21.0 / 29.3	21.0 / 29.3	22.3 / 28.7	31.4 / 28.7	5.7
5.9 / 5.5	6.0 / 5.0	6.0 / 5.0	5.7 / 5.0	6.1 / 5.5	5.9
Hydraulik	Hydraulik	Hydraulik	Hydraulik	Hydraulik	5.10
Kubota 2,4 l	Yanmar 4TNE92	Yanmar 4TNE92	Yanmar 4TNE94L	Kubota 2,4 l	7.1
43.2	33.9	33.9	34.2	43.2	7.2
2400	2700	2700	2450	2400	7.3
4 / 2434	4 / 2659	4 / 2659	4 / 3054	4 / 2434	7.4
2.3	3.0	3.0	3.1	2.6	7.5
Hydrodynamisch	Hydrodynamisch	Hydrodynamisch	Hydrodynamisch	Hydrodynamisch	8.1
0 - 155	0 - 155	0 - 155	0 - 155	0 - 155	10.1
75	75	75	75	75	10.2
45.8	45.8	45.8	45.8	45.8	10.3
52.8	52.8	52.8	52.8	52.8	10.4
78	79	79	79	78	10.7
97	99	99	99	97	10.7.1
101	102	102	102	101	10.7.2
Bolzen	Bolzen	Bolzen	Bolzen	Bolzen	10.8

Kennzeichen

Gewichte

Räder/Fahwerk

Grundabmessungen

Leistungsdaten

V-Motor

Sonstiges

Datenblatt für Base-Modelle bezogen auf:
Gabeloberkante 3290 mm (GLP20/25VX)/ 3105 mm (GLP30/35VX) Zweifach-Hubgerüst mit begrenztem Freihub, Standardgabelträger, 1000-mm-Gabelzinken und manuelle Hebel

Datenblatt für Value- und Productivity-Modelle bezogen auf: Gabeloberkante 3290 mm (GLP20/25VX)/3105 mm (GLP30/35VX) Zweifach-Hubgerüst mit begrenztem Freihub, Standardgabelträger, 1000-mm-Gabelzinken und manuelle Hebel

Bei Value-Modellen mit manuellen Hebeln gelten für die Zeilen 5.2 und 7.5 die Werte gemäß VDI-Tabelle für Base-Modelle.

VDI 2198 – Allgemeine Daten, Dieselantrieb GDP30VX, GDP35VX

Kennzeichen	1.1	Hersteller (Kurzbezeichnung)		Yale	Yale	
	1.2	Typzeichen des Herstellers			GDP 30V	
		Modell		Yanmar 2,6 l	Yanmar 2,6 l	
		Motor/Getriebe		Standardgetriebe (1-Gang-Getriebe)	Techtronix 100 (1-Gang-Getriebe)	
		Bremsen		Base	Value	
				Trommelbremsen	ADS-Trommel- oder Ölbad-Lamellenbremsen	
	1.3	Antrieb: Elektro, Diesel, Benzin, Treibgas, Netzelektro		Diesel	Diesel	
	1.4	Bedienung: Hand, Geh, Stand, Sitz, Kommissionierer		Sitz	Sitz	
	1.5	Nenntragfähigkeit/Last	Q (t)	3.0	3.0	
Gewichte	1.6	Lastschwerpunktstand	c (mm)	500	500	
	1.8	Lastabstand	x (mm)	483	483	
	1.9	Radstand	y (mm)	1623	1623	
	2.1	Eigengewicht	kg	4437	4437	
	2.2	Achslast mit Last, vorn/hinten	kg	6662 / 775	6662 / 775	
	2.3	Achslast ohne Last, vorn/hinten	kg	1845 / 2592	1845 / 2592	
	Räder/Fahwerk	3.1	Reifen: L = Luft, V = Vollgummi, SE = Superelastik		SE	SE
		3.2	Reifengröße, vorn		28 x 9 - 15	28 x 9 - 15
		3.3	Reifengröße, hinten		6.50 x 10	6.50 x 10
3.5		Räder, Anzahl vorn/hinten (x = angetrieben)		2x / 2	2x / 2	
3.6		Spurweite, vorne	b ₁₀ (mm)	965	965	
3.7		Spurweite, hinten	b ₁₁ (mm)	967	967	
Grundabmessungen		4.1	Neigung Hubgerüst/Gabelträger vor/zurück	α / β (°)	6 / 5	6 / 5
	4.2	Höhe Hubgerüst eingefahren	h ₁ (mm)	2195	2195	
	4.3	Freihub ▼	h ₂ (mm)	140	140	
	4.4	Hub ▼	h ₃ (mm)	3055	3055	
	4.5	Höhe Hubgerüst ausgefahren +	h ₄ (mm)	3809	3809	
	4.7	Höhe Fahrerschutzdach (Kabine) ○	h ₆ (mm)	2185	2185	
	4.7.1	Kabinenhöhe (offene Kabine)	(mm)	2206	2206	
	4.8	Sitzhöhebezogen auf SIP/Standhöhe ✕	h ₇ (mm)	1086	1086	
	4.12	Kupplungshöhe	h ₁₁₀ (mm)	390	390	
	4.19	Gesamtlänge	l ₁ (mm)	3633	3633	
	4.20	Länge einschließlich Gabelrücken	l ₂ (mm)	2633	2633	
	4.21	Gesamtbreite □	b ₁ (mm)	1186 / 1321 / 1601	1186 / 1321 / 1601	
	4.22	Gabelzinkenmaße DIN ISO 2331	s/e/l (mm)	50 x 120 x 1000	50 x 120 x 1000	
	4.23	Gabelträger ISO 2328, Klasse/Typ A, B		III A	III A	
	4.24	Gabelträgerbreite ▶	b ₃ (mm)	1067	1067	
	4.31	Bodenfreiheit mit Last unter Hubgerüst	m ₁ (mm)	132	132	
	4.32	Bodenfreiheit Mitte Radstand	m ₂ (mm)	185	185	
	4.34.1	Arbeitsgangbreite bei Palette 1000 x 1200 quer	A _{st} (mm)	3955	3955	
	4.34.2	Arbeitsgangbreite bei Palette 800 x 1200 längs	A _{sl} (mm)	4155	4155	
	4.35	Wenderadius	W _a (mm)	2277	2277	
4.36	Kleinster Drehpunktstand	b ₁₃ (mm)	618	618		
4.41	Sich rechtwinklig schneidende Gänge (mit Palette: B = 1 200 mm, L = 1 000 mm)	(mm)	2077	2077		
4.42	Stufenhöhe (vom Boden bis Trittbrett)	(mm)	727	727		
4.43	Stufenhöhe (Zwischenstufen zwischen Trittbrett und Fußraum)	(mm)	407	407		
Leistungsdaten	5.1	Fahrgeschwindigkeit mit/ohne Last	km/h	18.2 / 19.1	18.2 / 19.2	
	5.1.1	Fahrgeschwindigkeit mit/ohne Last rückwärts	km/h	18.2 / 19.1	18.2 / 19.1	
	5.2	Hubgeschwindigkeit mit/ohne Last	m/s	0.47 / 0.62	0.51/0.57	
	5.3	Senkgeschwindigkeit mit/ohne Last	m/s	0.53 / 0.47	0.53 / 0.47	
	5.5	Zugkraft mit/ohne Last *	N	16354 / 11708	16354 / 11708	
	5.7	Steigfähigkeit, mit/ohne Last **	%	15.0 / 26.6	15.0 / 26.6	
	5.9	Beschleunigung, mit/ohne Last	s	6.2 / 5.3	6.2 / 5.3	
5.10	Betriebsbremse		Hydraulik	Hydraulik		
V-Motor	7.1	Motorhersteller/Typ		Yanmar 4TNE92	Yanmar 4TNE92	
	7.2	Motorleistung gemäß ISO 1585	kW	33.9	33.9	
	7.3	Nenn Drehzahl	min-1	2700	2700	
	7.4	Anzahl Zylinder/Hubraum	(-)/cm ³	4 / 2659	4 / 2659	
	7.5	Kraftstoffverbrauch nach VDI-Zyklus ***	l/h or kg/h	3.2	3.2	
Sonstiges	8.1	Art der Fahrsteuerung		Hydrodynamisch	Hydrodynamisch	
	10.1	Arbeitsdruck für Anbaugeräte	bar	0 - 155	0 - 155	
	10.2	Ölstrom für Anbaugeräte ◊	l/min	75	75	
	10.3	Hydrauliköltank, Inhalt	Liter	45.8	45.8	
	10.4	Kraftstofftank, Inhalt	Liter	52.8	52.8	
	10.7	Schalldruckpegel LPAZ (Fahrerplatz) ★	dB(A)	79	79	
	10.7.1	Schalldruckpegel während des Arbeitszyklus ◆	dB(A)	99	99	
	10.7.2	Garantierter Wert der Schalleistung (2000/14/EU)	dB(A)	102	102	
	10.8	Anhängerkupplung, Art/Typ DIN		Bolzen	Bolzen	

▲ Gabeloberkante. ✕ Voll gefederter Sitz in eingedrückter Position. ▶ Mit Lastschutzzitter 32 mm addieren. ◊ Variabel.
 + Ohne Lastschutzzitter. □ Standard/Breit/Zwilling. Bei Auswahl der Nassachse gelten die Werte (1.186/1.321/1.601) für alle Tragfähigkeiten. * jedoch auf 1,6 km/h begrenzt. ★ Lpaz, gemessen auf Grundlage der Gewichtswerte und Testzyklen aus EN 12053.
 ○ h₆ hat eine Toleranz von +/- 5 mm. ◆ Schalleistung (2000/14/EU) ** jedoch auf 4,8 km/h begrenzt. ◆ Lwaz, gemessen auf Grundlage der Gewichtswerte und Testzyklen aus EN 12053.
 GDP20-25VX: zzgl. 25 mm bei Reifengröße 28 x 9-15 für Vorderrad. *** Mit lastabhängige Hydraulik.

Yale	Yale	Yale	Yale	Yale	1.1
X			GDP 35VX		1.2
Yanmar 3,0 l Techtronix 200 (2-Gang-Getriebe)	Kubota 2,4 l Techtronix 200 (2-Gang-Getriebe)	Yanmar 3,0 l Standardgetriebe (1-Gang-Getriebe)	Yanmar 3,0 l Techtronix 200 (2-Gang-Getriebe)	Kubota 2,4 l Techtronix 200 (2-Gang-Getriebe)	
Productivity	Productivity	Base	Value	Productivity	
Ölbad-Lamellenbremsen	Ölbad-Lamellenbremsen	Trommelbremsen	Ölbad-Lamellenbremsen	Ölbad-Lamellenbremsen	
Diesel	Diesel	Diesel	Diesel	Diesel	1.3
Sitz	Sitz	Sitz	Sitz	Sitz	1.4
3.0	3.0	3.5	3.5	3.5	1.5
500	500	500	500	500	1.6
483	483	483	483	483	1.8
1623	1623	1700	1700	1700	1.9
4437	4437	4754	4754	4754	2.1
6662 / 775	6662 / 775	7336 / 928	7336 / 928	7336 / 928	2.2
1845 / 2592	1845 / 2592	1804 / 2950	1804 / 2950	1804 / 2950	2.3
SE	SE	SE	SE	SE	3.1
28 x 9 - 15	28 x 9 - 15	28 x 9 - 15	28 X 9 - 15	28 x 9 - 15	3.2
6.50 x 10	6.50 x 10	6.50 x 10	6.50 x 10	6.50 x 10	3.3
2x / 2	2x / 2	2x / 2	2x / 2	2x / 2	3.5
965	965	965	965	965	3.6
967	967	967	967	967	3.7
6 / 5	6 / 5	6 / 5	6 / 5	6 / 5	4.1
2195	2195	2195	2195	2195	4.2
140	140	140	140	140	4.3
3055	3055	3055	3055	3055	4.4
3809	3809	3809	3809	3809	4.5
2185	2185	2185	2185	2185	4.7
2206	2206	2206	2206	2206	4.7.1
1086	1086	1086	1086	1086	4.8
390	390	390	390	390	4.12
3633	3633	3734	3734	3734	4.19
2633	2633	2734	2734	2734	4.20
1186 / 1321 / 1601	1186 / 1321 / 1601	1186 / 1321 / 1601	1186 / 1321 / 1601	1186 / 1321 / 1601	4.21
50 x 120 x 1000	50 x 120 x 1000	50 x 120 x 1000	50 x 120 x 1000	50 x 120 x 1000	4.22
III A	III A	III A	III A	III A	4.23
1067	1067	1067	1067	1067	4.24
132	132	132	132	132	4.31
185	185	185	185	185	4.32
3955	3955	4058	4058	4058	4.34.1
4155	4155	4258	4258	4258	4.34.2
2277	2277	2380	2380	2380	4.35
618	618	647	647	647	4.36
2077	2077	2111	2111	2111	4.41
727	727	727	727	727	4.42
407	407	407	407	407	4.43
21.1 / 21.4	21.6 / 22.0	21.1 / 21.4	21.1 / 21.4	21.6 / 22.0	5.1
16.2 / 16.6	16.9 / 17.1	-	-	16.9 / 17.1	5.1.1
0.52 / 0.56	0.54 / 0.56	0.52 / 0.56	0.52 / 0.56	0.53 / 0.56	5.2
0.53 / 0.47	0.53 / 0.47	0.53 / 0.47	0.53 / 0.47	0.53 / 0.47	5.3
19850 / 11400	21800 / 11400	19700 / 11400	19700 / 11400	21800 / 11400	5.5
18.2 / 26.5	24.9 / 26.5	16.1 / 24.3	16.1 / 24.3	22.4 / 24.3	5.7
5.9 / 5.2	6.4 / 5.6	6.2 / 5.3	6.2 / 5.3	6.7 / 5.7	5.9
Hydraulik	Hydraulik	Hydraulik	Hydraulik	Hydraulik	5.10
Yanmar 4TNE94L	Kubota 2,4 l	Yanmar 4TNE94L	Yanmar 4TNE94L	Kubota 2,4 l	7.1
34.2	43.2	34.2	34.2	43.2	7.2
2450	2400	2450	2450	2400	7.3
4 / 3054	4 / 2434	4 / 3054	4 / 3054	4 / 2434	7.4
3.5	3.1	3.8	3.8	3.4	7.5
Hydrodynamisch	Hydrodynamisch	Hydrodynamisch	Hydrodynamisch	Hydrodynamisch	8.1
0 - 155	0 - 155	0 - 155	0 - 155	0 - 155	10.1
75	75	75	75	75	10.2
45.8	45.8	45.8	45.8	45.8	10.3
52.8	52.8	52.8	52.8	52.8	10.4
79	78	79	79	78	10.7
99	97	99	99	97	10.7.1
102	101	102	102	101	10.7.2
Bolzen	Bolzen	Bolzen	Bolzen	Bolzen	10.8

Kennzeichen

Gewichte

Räder/Fahwerk

Grundabmessungen

Leistungsdaten

V-Motor

Sonstiges

Datenblatt für Base-Modelle bezogen auf:
Gabeloberkante 3290 mm (GLP20/25VX)/ 3105 mm (GLP30/35VX) Zweifach-Hubgerüst mit begrenztem Freihub, Standardgabelträger, 1000-mm-Gabelzinken und manuelle Hebel

Datenblatt für Value- und Productivity-Modelle bezogen auf: Gabeloberkante 3290 mm (GLP20/25VX)/3105 mm (GLP30/35VX) Zweifach-Hubgerüst mit begrenztem Freihub, Standardgabelträger, 1000-mm-Gabelzinken und manuelle Hebel

Bei Value-Modellen mit manuellen Hebeln gelten für die Zeilen 5.2 und 7.5 die Werte gemäß VDI-Tabelle für Base-Modelle.

VX Baureihen

Modelle : GDP 20VX, GDP 25VX, GDP 30VX, GDP 35VX

Yale[®]
People. Products. Productivity.[™]

Baureihe Yale Veracitor™ VX

Diese Staplerserie ist in drei verschiedenen Konfigurationen erhältlich.

Der Veracitor Base-Stapler bietet eine erstklassige Leistung in vielen Anwendungsbereichen und überzeugt durch geringe Anschaffungskosten ohne Kompromisse bei der Leistungsfähigkeit.

Der Gabelstapler Veracitor Value zeichnet sich durch eine hervorragende Leistung aus und wurde für minimale stündliche Betriebskosten optimiert.

Der Stapler Veracitor Productivity eignet sich perfekt für Einsätze mit mittlerer bis schwerer Belastung und überzeugt durch modernste Funktionen und branchenführende Leistung.

Motoren

Für den Antrieb der Yale Veracitor-Stapler sorgen leistungsstarke Industriemotoren, die auf eine Lebensdauer von über 20.000 Stunden und Serviceintervalle von 500 Stunden ausgelegt sind. Alle Motoren verfügen über einen Motorblock aus Gusseisen und sind mit fünf Hauptlagern ausgeführt. Die Motoren sind komplett von Chassis und Achse isoliert, um die direkte Übertragung von Geräuschen und Vibrationen zu verhindern, was in einer niedrigen Geräusch- und Vibrationsentwicklung resultiert.

Diese fortschrittlichen Industriemotoren verfügen über eine verteilte Zündung und speziell gehärtete Einlass- und Auslassventilsitze zur Gewährleistung einer langen Lebensdauer.

Die Base- und Value-Modelle der Veracitor-Serie sind mit Yanmar-2,6-l- oder 3,0-l-Motor der TNE-Baureihe ausgestattet. Dank der ausgesprochen schnell ansprechenden Glühkerzen der leistungsstarken Yanmar-Dieselmotoren startet der Motor bei Kälte schnell und zuverlässig. Die Kaltstartvorrichtung regelt den Zeitpunkt der Kraftstoffeinspritzung anhand der Wassertemperatur und sorgt so für geringere Abgase. Die Steuerung des Einspritzzeitpunkts entsprechend der Motorlast führt zu einer Senkung der Emissionen.

Die Productivity-Modelle aus der Veracitor-Serie sind mit dem Kubota-2,4-l-Hochleistungsdieselmotor ausgestattet. Der Kubota-2,4-l-Dieselmotor ist vollständig konform mit den Anforderungen der Stufe IIIB für Märkte, in denen die Dieselemissionsrichtlinien gelten, und ist standardmäßig mit einem Dieseloxydationskatalysator ausgerüstet. Der Motor verfügt über ein fortschrittliches, vollständig elektronisch gesteuertes Common-Rail-Hochdruckkraftstoffsystem.

Stufe IIIB = hohe Produktivität und geringe Emissionen. Diese schadstoffarmen Gabelstapler sind durch ein Stufe-IIIB-Symbol gekennzeichnet.



Hinweis: Stufe-IIIB-konforme Motoren müssen mit ultraschwefelarmem Diesel (ULSD) mit einem Schwefelgehalt von maximal 15 ppm betrieben werden. Dieselloxydationskatalysator mit höherem Schwefelanteil beeinträchtigt die Abgasregelung der Stufe-IIIB-Motoren und kann Schäden an den Komponenten sowie eine kürzere Lebensdauer verursachen.

Getriebe

Es sind drei Getriebe mit verschiedenen Motorkonfigurationen für eine Vielzahl unterschiedlicher Einsatzbereiche erhältlich.

1) Das elektronische Standardgetriebe bietet einen elektronisch gesteuerten Kriechgang, eine elektronische Schaltsteuerung, einen Anlasspessschalter, eine

Wiederanlaufsperrung sowie schwerlastfähige Kupplungspakete.

2) Das Techtronix™ 100 verfügt über alle Funktionen des elektronischen Standardgetriebes und bietet darüber hinaus ein automatisches Abbremsystem (ADS).

Weitere Funktionsmerkmale sind die kontrollierte Fahrtrichtungsumkehr (CPR) und das kontrollierte Zurückrollen (CRB).

3) Das Techtronix™ 200 verfügt über alle Funktionen des Techtronix™ 100 und bietet darüber hinaus ein 2-Gang-Automatikgetriebe (2 Vorwärtsgänge, 1 Rückwärtsgang) und eine erhöhte Zugkraft.

Lastabhängige Hydraulik

Die lastabhängige Hydraulik (LSH) bietet mit der elektrohydraulischen Steuerung AccuTouch™ eine Verbesserung der Einsatzeffizienz und eine Reduzierung des Kraftstoffverbrauchs um 15 % (gemäß VDI-Zyklus) ohne Einbußen bei der Produktivität*. Die Verwendung von Kolbenpumpen mit variabler Fördermenge sorgt dafür, dass Durchfluss und Hubgeschwindigkeit immer genau auf die jeweiligen Anforderungen angepasst werden. Bei den Hochdruckhydraulikan Anschlüssen handelt es sich um ORFS-Anschlüsse. So treibt der Motor nur dann die Hydraulikpumpen an, wenn es erforderlich ist, wodurch mehr Motorleistung zum Fahren zur Verfügung steht. Mit der lastabhängigen Hydraulik bietet Yale zudem die Betriebsart ECO-eLo (Kraftstoffeffizienz), bei der die Motordrehzahl um bis zu 20 % verringert und das Ansprechverhalten der Drosselklappe optimiert ist, sodass der Stapler im wirtschaftlichsten Leistungsbereich betrieben wird. Das reduziert den Kraftstoffverbrauch um weitere 5 %*, wirkt sich jedoch in der Praxis nur minimal auf die Gesamtproduktivität des Staplers aus. Darüber hinaus bietet der ECO-eLo-Modus auch einen um bis zu 3 dB(A) niedrigeren Geräuschpegel. Sollte eine schnellere Durchsatzrate oder höhere Produktivität erforderlich sein, kann der Gabelstapler ganz einfach über das Display auf die Betriebsart HiP (Hochleistung) umgestellt werden, wobei der Zugriff über ein eigenes Passwort geschützt ist.

Automatische Hydrauliksteuerung

Durch die automatische Hydrauliksteuerungsoption wird die Motordrehzahl automatisch erhöht, um die volle Hydraulikleistung zu erhalten. Dabei sorgt der Pacesetter VSM für eine konstante Fahrgeschwindigkeit (oder verhindert die Fahrt), bis der Fahrer das Gaspedal betätigt. Es ist also kein manueller Kriechgang des Fahrers erforderlich und durch die Vereinfachung der auszuführenden Aktionen werden Produktivität und Effizienz erhöht.

Kühlsystem

Das Kühlsystem verfügt über einen Blaslüfter mit 43-cm-Flügeln. Eine durchgängig geschmierte Wasserpumpe und ein leistungsstarker Querstromkühler sorgen für eine schnelle Wärmeabgabe. Das abgedichtete Kühlsystem arbeitet mit einem Betriebsdruck von 1,03 bar und umfasst einen Kühlmittelausgleichstank zur visuellen Kontrolle des Kühlmittelstands. Ein Getriebeölkühler ist in den Kühler im Seitentank integriert. Der optionale Kombi-Kühler ist mit einem extern montierten Getriebeölkühler ausgestattet, der die Wärmeübertragungsleistung verbessert. Alle Kühler sind gefedert montiert und deshalb extrem langlebig.

Antriebsachse

Die Antriebsachse ist schwerlastfähig und fängt Stöße

effizient ab. Sie ist eine geschlossene Baugruppe, die durch einen Hochleistungsgummidämpfer vom Getriebe getrennt ist. Die Achswellen haben eine Wurzelkeilverzahnung mit „Walzleisten“-Konstruktion, um die Torsionsfestigkeit zu erhöhen. Eine magnetische Ölwanne nimmt die Metallteilchen aus dem Achsöl auf und verringert so den Verschleiß der Bauteile.

Bremsen

Bei den Bremsen handelt es sich um hydraulische, selbstspannende und selbstnachstellende Duo-Servo-Trommelbremsen.

Die Value und Productivity-Modelle sind standardmäßig mit Ölbad-Lamellenbremsen ausgestattet. Der Hauptzylinder des Ein-Kreis-Systems verfügt über einen abgedichteten Bremsflüssigkeitsbehälter mit Bremsflüssigkeitsstandsensoren, der eine Kontrollleuchte an der Instrumententafel aktiviert.

Hydraulische Servolenkung

Die leichtgängige hydrostatische Servolenkung macht mechanische Verbindungen überflüssig, wodurch Stöße besser abgefangen werden und die Wartung vereinfacht wird. Das Lenkrad hat einen Durchmesser von 30 cm, bietet eine griffige Oberfläche mit Lenkradknopf und benötigt nur 4 Drehungen von Anschlag zu Anschlag. Der zentral montierte Lenkzylinder befindet sich geschützt innerhalb der Lenkachse.

Lenkachse

Die aus Gussstahl hergestellte Lenkachse ist mit Gummidämpfern stoß- und verschleißmindernd am Rahmen montiert. Das CSE-System (CSE = Continuous Stability Enhancement) sorgt dank einer geringeren Gelenkbewegung der Lenkachse für eine bessere Seitenstabilität des Gabelstaplers und gleichzeitig für uneingeschränkte Fahrt auf unebenen Böden.

Fahrerkabine

Hydraulische Bedienelemente auf der rechten Seite der Lenksäule gehören zur Serienausstattung der Base-Modelle. Alle Modelle sind mit einer Armlehne mit integrierten AccuTouch™-Minihelben erhältlich. Ihre Form wurde überarbeitet und sie verfügt nun neben den Hydraulikfunktionen auch über Schalter für Hupe und Richtungswahl.

Der voll gefederte Sitz und der isolierte Antriebsstrang ermöglichen die klassenbeste Absorptionsrate bei Ganzkörperschwingungen von 0,6 m/s². Das sichert den Fahrerkomfort während der gesamten Schicht und minimiert Ermüdungserscheinungen und Schmerzen. Die Anordnung der Pedale ist serienmäßig wie beim Kfz, mit einem großen Pedal für Kriechgang und Bremsen.

Fahrzeugsystemmanager Intellix (VSM)

Der VSM ist die zentrale Steuereinheit des Staplers und sichert die umfangreiche Überwachung und Steuerung der Staplerfunktionen und -systeme. Die CANbus-Technologie vereinfacht die Verkabelung und ermöglicht die Datenübertragung zwischen den Staplersystemen. Die Armaturenbrettanzeige stellt sicher, dass der Bediener kontinuierlich Feedback erhält, und ermöglicht die Übermittlung von Servicecodes. Die umfangreiche Borddiagnose erleichtert und beschleunigt die Fehlersuche. Die elektrische Anlage verfügt über abgedichtete Anschlüsse und Hall-Effekt-Sensoren zur Steigerung der Zuverlässigkeit.

(*Yale Produktivitätstestzyklus: Die lastabhängige Hydraulik ist an Gabelstaplern mit AccuTouch™-Minihelben erhältlich. Die ECO-eLo-Funktion ist nur bei Gabelstaplern mit Techtronix™-Getriebe erhältlich).

HYSTER-YALE UK LIMITED

unter dem Handelsnamen **Yale Europe Materials Handling**
Centennial House,
Frimley Business Park,
Frimley, Surrey, GU16 7SG, Großbritannien


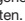
Tel: +44 (0) 1276 538500 Fax: +44 (0) 1276 538559

www.yale-forklifts.eu



Publikationsnr. 220990287 Rev.26 Gedruckt In Die Niederlande (0616HG) DE.

Sicherheit: Das Fahrzeug entspricht der gültigen EU-Richtlinie für Flurförderzeuge.

Yale, VERACITOR und  sind eingetragene Warenzeichen. "PEOPLE, PRODUCTS, PRODUCTIVITY", PREMIER, Hi-Vis und CSS sind Warenzeichen in den USA und verschiedenen anderen Gerichtsständen. MATERIALS HANDLING CENTRAL und MATERIAL HANDLING CENTRAL sind Dienstleistungsmarken in den USA und verschiedenen anderen Gerichtsständen.  ist ein eingetragenes Urheberrecht. © Yale Europe Materials Handling 2016. Alle Rechte vorbehalten. Der abgebildete Stapler enthält Sonderausstattungen. Land der Eintragung : England und Wales.

Unternehmen eingetragen unter der Nummer: 02636775