

# VL Baureihen

2.200 kg / 2.500 kg / 3.000 kg / 3.500 kg

## Elektro-Gabelstapler



### DATENBLATT

Modelle : ERP 22VL MWB, ERP 25VL MWB, ERP 25VL LWB, ERP 30VL LWB, ERP 35VL LWB

# VDI 2198 - Technische Daten

Kennzeichen	1.1 Hersteller (Kurzbezeichnung)		Yale	Yale	Yale	Yale	Yale
	1.2 Typzeichen des Herstellers		ERP 22 VL MWB	ERP 22 VL MWB	ERP 25 VL MWB	ERP 25 VL MWB	ERP 25 VL LWB
Gewichte	Modell		Value	Productivity	Value	Productivity	Value
	Räder/Fahwerk	1.3 Antrieb: Elektro, Diesel, Benzin, Treibgas, Netzelektro		Elektro (Batterie)	Elektro (Batterie)	Elektro (Batterie)	Elektro (Batterie)
1.4 Bedienung: Hand, Geh, Stand, Sitz, Kommissionierer		Sitz	Sitz	Sitz	Sitz	Sitz	
1.5 Nenntragfähigkeit/Last		Q (t) 2.2	2.2	2.5	2.5	2.5	
1.6 Lastschwerpunktabstand		c (mm) 500	500	500	500	500	
1.8 Lastabstand		x (mm) 419	419	419	419	419	
1.9 Radstand		y (mm) 1606	1606	1606	1606	1750	
2.1 Eigengewicht ●		kg 4520	4520	4520	4520	4930	
2.2 Achslast mit Last vorn/hinten ●		kg 5739 / 977	5640 / 1224	6211 / 805	6114 / 1254	6283 / 1144	
2.3 Achslast ohne Last vorn/hinten ●		kg 2279 / 2236	2018 / 2646	2279 / 2236	1805 / 3063	2469 / 2458	
Grundabmessungen	3.1 Bereifung: P = Luft, V = Vollgummi, SE = Superelastik		SE	SE	SE	SE	SE
	3.2 Reifengröße, vorn		23 x 10 - 12	23 x 10 - 12	23 x 10 - 12	23 x 10 - 12	23 x 10 - 12
	3.3 Reifengröße, hinten		18 x 7 - 8	18 x 7 - 8	18 x 7 - 8	18 x 7 - 8	18 x 7 - 8
	3.5 Räder, Anzahl vorn/hinten (x = angetrieben)		2X / 2	2X / 2	2X / 2	2X / 2	2X / 2
	3.6 Spurweite, vorn		b <sub>10</sub> (mm) 938 / 1054	938 / 1054	938 / 1054	938 / 1054	938 / 1054
	3.7 Spurweite, hinten		b <sub>11</sub> (mm) 992	992	992	992	992
	4.1 Neigung Hubgerüst/Gabelträger vor/zurück		α / β (°) 5 / 5	5 / 5	5 / 5	5 / 5	5 / 5
4.2 Höhe Hubgerüst eingefahren		h <sub>1</sub> (mm) 2192	2192	2192	2192	2192	
4.3 Freihub ▼		h <sub>2</sub> (mm) 100	100	100	100	100	
4.4 Hub ▼		h <sub>3</sub> (mm) 3350	3350	3350	3350	3350	
4.5 Höhe Hubgerüst ausgefahren +		h <sub>4</sub> (mm) 3960	3960	3960	3960	3960	
4.7 Höhe Schutzdach (Kabine) ○		h <sub>6</sub> (mm) 2193	2193	2193	2193	2193	
4.7.1 Kabinenhöhe (offene Kabine)		2206	2206	2206	2206	2206	
4.8 Sitzhöhe bezogen auf SIP/Standhöhe ✕		h <sub>7</sub> (mm) 1070	1070	1070	1070	1070	
4.12 Kupplungshöhe		h <sub>10</sub> (mm) 262	262	262	262	262	
4.19 Gesamtlänge		l <sub>11</sub> (mm) 3336	3336	3336	3336	3480	
4.20 Länge einschließlich Gabelrücken ◆		l <sub>2</sub> (mm) 2336	2336	2336	2336	2480	
4.21 Gesamtbreite*		b <sub>1</sub> /b <sub>2</sub> (mm) 1173 / 1289	1173 / 1289	1173 / 1289	1173 / 1289	1173 / 1289	
4.22 Gabelzinkenmaße DIN ISO 2331		s/e/l (mm) 40 / 100 / 1000	40 / 100 / 1000	40 / 100 / 1000	40 / 100 / 1000	40 / 100 / 1000	
4.23 Gabelträger ISO 2328, Klasse/Typ A, B		2A	2A	2A	2A	2A	
4.24 Gabelträgerbreite ▶		b <sub>3</sub> (mm) 1067	1067	1067	1067	1067	
4.31 Bodenfreiheit mit Last unter Hubgerüst		m <sub>1</sub> (mm) 83	83	83	83	83	
4.32 Bodenfreiheit Mitte Radstand		m <sub>2</sub> (mm) 137	137	137	137	137	
4.33 Lastabmessungen b12 x l6		b <sub>12</sub> x l <sub>6</sub> (mm) 1200 x 1000	1200 x 1000	1200 x 1000	1200 x 1000	1200 x 1000	
4.34 Arbeitsgangbreite bei vorgegebenen Lastabmessungen		A <sub>st</sub> (mm) 3613	3613	3613	3613	3750	
4.34.1 Arbeitsgangbreite bei Palette 1000 x 1200 quer		A <sub>st</sub> (mm) 3613	3613	3613	3613	3750	
4.34.2 Arbeitsgangbreite bei Palette 800 x 1200 längs		A <sub>st</sub> (mm) 3766	3766	3766	3766	3906	
4.35 Wenderadius		W <sub>a</sub> (mm) 1931	1931	1931	1931	2073	
4.36 Kleinster Drehpunktstand		b <sub>13</sub> (mm) 173	173	173	173	189	
4.41 Sich rechtwinklig schneidende Gänge (mit Palette: B = 1 200 mm, L = 1 000 mm)		mm 1981	1981	1981	1981	2043	
4.42 Stufenhöhe (vom Boden bis Trittbrett) ▲		mm 706 / 810	706 / 810	706 / 810	706 / 810	706 / 810	
4.43 Stufenhöhe		mm 475	475	475	475	475	
Leistungsdaten	5.1 Fahrgeschwindigkeit mit/ohne Last *		km/h 18.0 / 18.0	21.0 / 21.0	18.0 / 18.0	21.0 / 21.0	18.0 / 18.0
	5.2 Hubgeschwindigkeit mit/ohne Last		m/s 0.40 / 0.63	0.52 / 0.72	0.38 / 0.63	0.49 / 0.72	0.38 / 0.63
	5.3 Senkgeschwindigkeit mit/ohne Last		m/s 0.57 / 0.51	0.57 / 0.51	0.57 / 0.51	0.57 / 0.51	0.57 / 0.51
	5.5 Zugkraft mit/ohne Last **		N 5468 / 5773	6015 / 6235	5591 / 5726	6037 / 6185	5591 / 5726
	5.6 Max. Zugkraft mit/ohne Last ***		N 18045 / 19052	19849 / 20576	18451 / 18897	19927 / 20409	18451 / 18897
	5.7 Steigfähigkeit mit/ohne Last ***		% 10 / 14	11 / 16	9 / 13	10 / 14	9 / 13
	5.8 Max. Steigfähigkeit mit/ohne Last ***		% 26 / 39	28 / 42	24 / 35	26 / 38	24 / 35
	5.9 Beschleunigungszeit mit/ohne Last * Betriebsbremse		s 4.42 / 4.11	4.04 / 3.71	4.45 / 4.11	4.04 / 3.71	4.45 / 4.11
			Hydraulisch	Hydraulisch	Hydraulisch	Hydraulisch	Hydraulisch
	6.1 Fahrmotor, Leistung S2 60 min		kW 2 x 10.0	2x 10.0	2x 10.0	2x 10.0	2x 10.0
6.2 Hubmotor, Leistung bei S3 15%		kW 16.0	24.0	16.0	24.0	16.0	
6.3 Batterie nach DIN 43531/35/36 A, B, C, nein		43536A	43536A	43536A	43536A	43536A	
6.4 Batteriespannung/Nennkapazität K5		(V)/(Ah) 80 / 560	80 / 560	80 / 560	80 / 560	80 / 700	
6.5 Batteriegewicht		kg 1480 / 1635	1480 / 1635	1480 / 1635	1480 / 1635	1770 / 1956	
6.6 Energieverbrauch nach VDI-Zyklus □		kWh/h bei Zykluszahl 6.68	7.51	7.00	7.87	7.89	
8.1 Ausführung des Fahrtriebs		Drehstromelektronik	Drehstromelektronik	Drehstromelektronik	Drehstromelektronik	Drehstromelektronik	
Sonstiges	10.1 Arbeitsdruck für Anbaugerät		bar 155	155	155	155	155
	10.2 Ölstrom für Anbaugeräte ●		l/min 20 - 40	20-40	20-40	20-40	20-40
	10.3 Hydrauliköltank, Inhalt		l 29.3	29.3	29.3	29.3	29.3
	10.7 Schalldruckpegel LPAZ (Fahrerplatz) ★		dB(A) 67	68	67	68	67
	10.8 Anhängerkupplung, Art/Typ DIN		Bolzen	Bolzen	Bolzen	Bolzen	Bolzen

- Max. Batterie
- \* Standard-/Breitspur.
- \*\* Leistung über 60 Minuten.
- \*\*\* Leistung über 5 Minuten.
- \*\*\*\* Leistung über 30 Minuten.
- ▲ Ohne Lastschutzgitter.
- h<sub>6</sub> unterliegt einer Abweichung von +/- 5 mm.
- ▶ Mit Kabinenoption 20 mm addieren. Bei seitlicher Batterieentnahme 104 mm addieren. Bei seitlicher Batterieentnahme mit Kabinenoption 124 mm addieren.
- ▼ Gabelunterseite.
- ✕ Angabe gilt für voll gefederten Sitz in belastetem Zustand. Bei Nennposition 40 mm addieren. Bei seitlicher Batterieentnahme 104 mm addieren.
- ◆ Mit Lastschutzgitter 28 mm addieren.
- ▲ Vertikale/horizontale Batterieentnahme.
- \* HiP-Leistungseinstellungen.
- eLo-Leistungseinstellungen.
- Manuelle Hydraulik, Einstellung von maximalem Durchfluss über Displa.
- ◆ Mit Seitenschieber addieren 32 mm für ERP22VL - ERP25VL MWB, 34 mm für ERP25VL LWB, 33 mm für ERP30VL LWB, 32 mm für ERP35VL LWB

Yale	Yale	Yale	Yale	Yale		Hersteller (Kurzbezeichnung)	1.1	Kennzeichen
<b>ERP 25 VL LWB</b>	<b>ERP 30 VL LWB</b>	<b>ERP 30 VL LWB</b>	<b>ERP 35 VL LWB</b>	<b>ERP 35 VL LWB</b>		Typzeichen des Herstellers	1.2	
Productivity	Value	Productivity	Value	Productivity		Modell	1.3	
Elektro (Batterie)	Elektro (Batterie)	Elektro (Batterie)	Elektro (Batterie)	Elektro (Batterie)		Antrieb: Elektro, Diesel, Benzin, Treibgas, Netzelektro	1.4	
Sitz	Sitz	Sitz	Sitz	Sitz		Bedienung: Hand, Geh, Stand, Sitz, Kommissionierer	1.5	
2.5	3.0	3.0	3.5	3.5	Q (t)	Nenntragfähigkeit/Last	1.6	
500	500	500	500	500	c (mm)	Lastschwerpunktabstand	1.8	
419	431	431	431	431	x (mm)	Lastabstand	1.9	
1750	1750	1750	1750	1750	y (mm)	Radstand	2.1	
4930	5000	5000	5320	5320	kg	Eigengewicht ●	2.2	
6183 / 1167	7157 / 841	7055 / 1244	7871 / 942	7752 / 1115	kg	Achslast mit Last vorn/hinten ●	2.3	
2067 / 2783	2560 / 2438	2090 / 3209	2508 / 2805	2209 / 3158	kg	Achslast ohne Last vorn/hinten ●	3.1	
SE	SE	SE	SE	SE		Bereifung: P = Luft, V = Vollgummi, SE = Superelastik	3.2	
23 x 10 - 12	23 x 10 - 12	23 x 10 - 12	23 x 10 - 12	23 x 10 - 12		Reifengröße, vorn	3.3	
18 x 7 - 8	18 x 7 - 8	18 x 7 - 8	18 x 7 - 8	18 x 7 - 8		Reifengröße, hinten	3.5	
2X / 2	2X / 2	2X / 2	2X / 2	2X / 2		Räder, Anzahl vorn/hinten (x = angetrieben)	3.6	
938 / 1054	938 / 1054	938 / 1054	938 / 1054	938 / 1054	b10 (mm)	Spurweite, vorn	3.7	
992	992	992	992	992	b11 (mm)	Spurweite, hinten	4.1	
5 / 5	5 / 5	5 / 5	5 / 5	5 / 5	$\alpha / \beta$ (°)	Neigung Hubgerüst/Gabelträger vor/zurück	4.2	
2192	2192	2192	2192	2192	h1 (mm)	Höhe Hubgerüst eingefahren	4.3	
100	100	100	100	100	h2 (mm)	Freihub ▼	4.4	
3350	3155	3155	3155	3155	h3 (mm)	Hub ▼	4.5	
3960	3865	3865	3865	3865	h4 (mm)	Höhe Hubgerüst ausgefahren +	4.7	
2193	2193	2193	2193	2193	h6 (mm)	Höhe Schutzdach (Kabine) ○	4.7.1	
2206	2206	2206	2206	2206		Kabinenhöhe (offene Kabine)	4.8	
1070	1070	1070	1070	1070	h7 (mm)	Sitzhöhe bezogen auf SIP/Standhöhe ✕	4.12	
262	262	262	262	262	h10 (mm)	Kupplungshöhe	4.19	
3480	3492	3492	3570	3570	l11 (mm)	Gesamtlänge	4.20	
2480	2492	2492	2570	2570	l2 (mm)	Länge einschließlich Gabelrücken ◆	4.21	
1173 / 1289	1173 / 1289	1173 / 1289	1173 / 1289	1173 / 1289	b1/b2 (mm)	Gesamtbreite*	4.22	
40 / 100 / 1000	50 / 120 / 1000	50 / 120 / 1000	50 / 120 / 1000	50 / 120 / 1000	s/e/l (mm)	Gabelzinkenmaße DIN ISO 2331	4.23	
2A	3A	3A	3A	3A		Gabelträger ISO 2328, Klasse/Typ A, B	4.24	
1067	1067	1067	1067	1067	b3 (mm)	Gabelträgerbreite ▶	4.31	
83	83	83	83	83	m1 (mm)	Bodenfreiheit mit Last unter Hubgerüst	4.32	
137	137	137	137	137	m2 (mm)	Bodenfreiheit Mitte Radstand	4.33	
1200 x 1000	1200 x 1000	1200 x 1000	1200 x 1000	1200 x 1000	b12 x l6 (mm)	Lastabmessungen b12 x l6	4.34	
3750	3762	3762	3828	3828	Ast (mm)	Arbeitsgangbreite bei vorgegebenen Lastabmessungen	4.34.1	
3750	3762	3762	3828	3828	Ast (mm)	Arbeitsgangbreite bei Palette 1000 x 1200 quer	4.34.2	
3906	3918	3918	3984	3984	Ast (mm)	Arbeitsgangbreite bei Palette 800 x 1200 längs	4.35	
2073	2073	2073	2139	2139	Wa (mm)	Wenderadius	4.36	
189	189	189	189	189	b13 (mm)	Kleinster Drehpunktstand	4.41	
2043	2043	2043	2076	2076	mm	Sich rechtwinklig schneidende Gänge (mit Palette: B = 1 200 mm, L = 1 000 mm)	4.42	
706 / 810	706 / 810	706 / 810	706 / 810	706 / 810	mm	Stufenhöhe (vom Boden bis Trittbrett) ▲	4.43	
475	475	475	475	475	mm	Stufenhöhe	4.44	
21.0 / 21.0	17.0 / 18.0	19.5 / 21.0	16.0 / 18.0	18.0 / 21.0	km/h	Fahrgeschwindigkeit mit/ohne Last *	5.1.1	
0.49 / 0.72	0.33 / 0.59	0.42 / 0.63	0.31 / 0.59	0.37 / 0.63	m/s	Hubgeschwindigkeit mit/ohne Last	5.2	
0.57 / 0.51	0.56 / 0.46	0.56 / 0.46	0.58 / 0.46	0.58 / 0.46	m/s	Senkgeschwindigkeit mit/ohne Last	5.3	
6037 / 6185	5441 / 5588	5877 / 6035	5478 / 5720	5918 / 6177	N	Zugkraft mit/ohne Last **	5.5	
19927 / 20409	17956 / 18441	19393 / 19916	18076 / 18875	19522 / 20385	N	Max. Zugkraft mit/ohne Last ***	5.6	
10 / 14	8 / 12	9 / 13	7 / 12	8 / 13	%	Steigfähigkeit mit/ohne Last ***	5.7	
26 / 38	22 / 34	24 / 37	20 / 32	22 / 35	%	Max. Steigfähigkeit mit/ohne Last ***	5.8	
4.04 / 3.71	4.56 / 4.18	4.14 / 3.78	4.60 / 4.23	4.19 / 3.83	s	Beschleunigungszeit mit/ohne Last *	5.9	
Hydraulisch	Hydraulisch	Hydraulisch	Hydraulisch	Hydraulisch		Betriebsbremse	5.10	
2x 10.0	2x 10.0	2x 10.0	2x 10.0	2x 10.0	kW	Fahrmotor, Leistung S2 60 min	6.1	
24.0	16.0	24.0	16.0	24.0	kW	Hubmotor, Leistung bei S3 15%	6.2	
43536A	43536A	43536A	43536A	43536A		Batterie nach DIN 43531/35/36 A, B, C, nein	6.3	
80 / 700	80 / 700	80 / 700	80 / 700	80 / 700	(V)/(ah)	Batteriespannung/Nennkapazität K5	6.4	
1770 / 1956	1770 / 1956	1770 / 1956	1770 / 1956	1770 / 1956	kg	Batteriegewicht	6.5	
8.86	8.66	9.74	10.03	11.28	kWh/h bei Zyklenzahl	Energieverbrauch nach VDI-Zyklus □	6.6	
Drehstromelektronik	Drehstromelektronik	Drehstromelektronik	Drehstromelektronik	Drehstromelektronik		Ausführung des Fahrtriebs	8.1	
155	155	155	155	155	bar	Arbeitsdruck für Anbaugerät	10.1	
20-40	20-40	20-40	20-40	20-40	ℓ/min	Ölstrom für Anbaugeräte ☉	10.2	
29.3	29.3	29.3	29.3	29.3	ℓ	Hydrauliköltank, Inhalt	10.3	
68	67	68	67	68	dB(A)	Schalldruckpegel LPAZ (Fahrerplatz) ★	10.7	
Bolzen	Bolzen	Bolzen	Bolzen	Bolzen		Anhängerkupplung, Art/Typ DIN	10.8	

Kennzeichen

Gewichte

Räder/Fahrwerk

Grundabmessungen

Leistungsdaten

E-Motor

Sonstiges

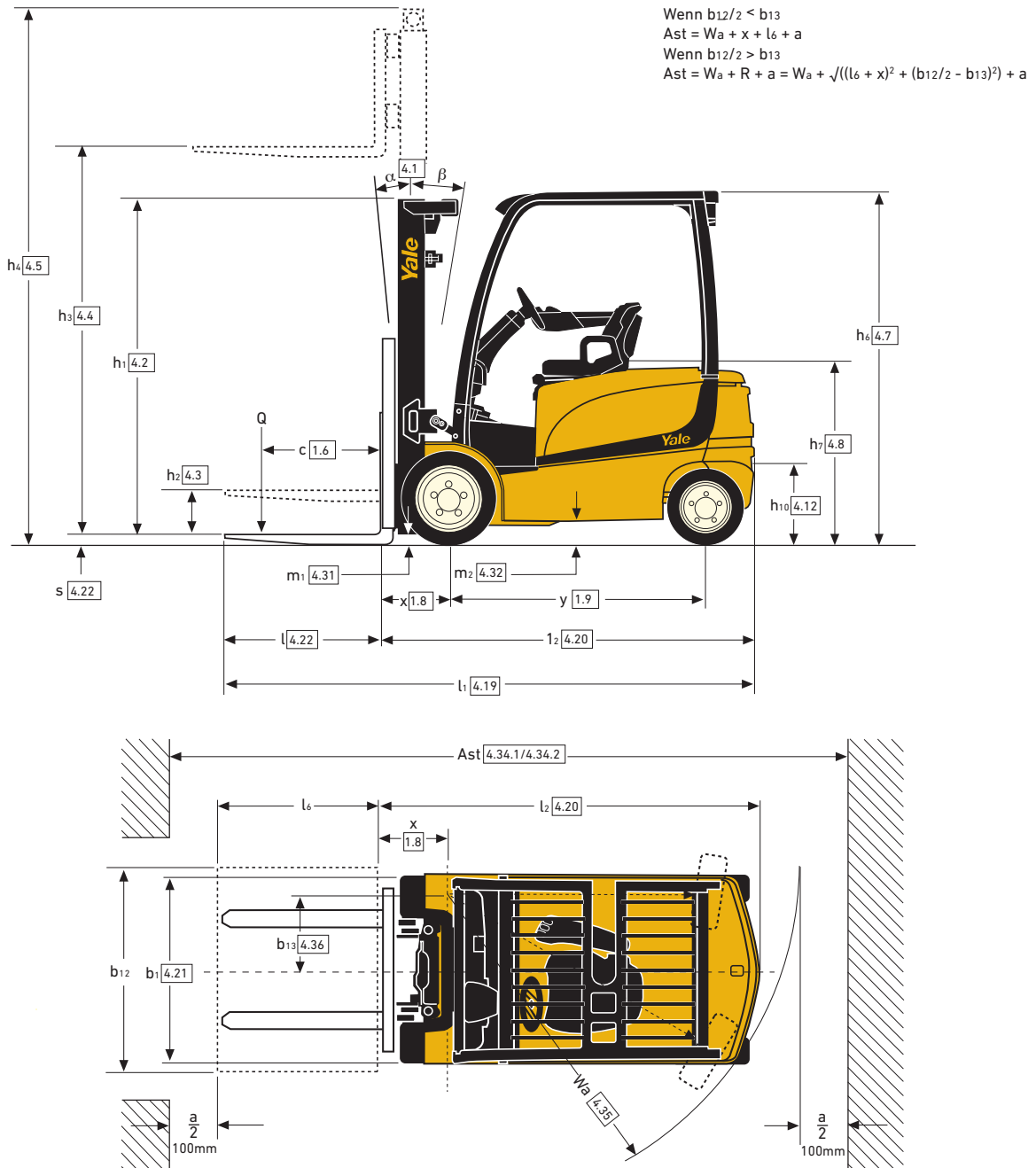
★ LPAZ, auf Grundlage der in EN 12053 angegebenen Gewichtswerte und entsprechend den Testzyklen gemessen  
**Datenblatt basiert auf Staplern mit:**  
Zweifach-Hubgerüst mit begrenztem Freihub und einer Höhe von 3390 mm (ERP20-25 VL)

oder 3200 mm (ERP30 VL) mit Standardgabelträger, 1000-mm-Gabelzinken sowie Lastschutzzitter mit verlängerter Batteriestandzeit mit DIN-Batteriekonfiguration, Standardsitz und Fahrerschutzdach, manuelle Hydraulik, Antriebs- und Lenkräder mit Superelastikbereifung.

**Alle Werte sind Nennwerte und unterliegen bestimmten Toleranzen. Nähere Informationen sind vom Hersteller erhältlich. Yale Produkte können ohne vorherige Ankündigung geändert werden.**

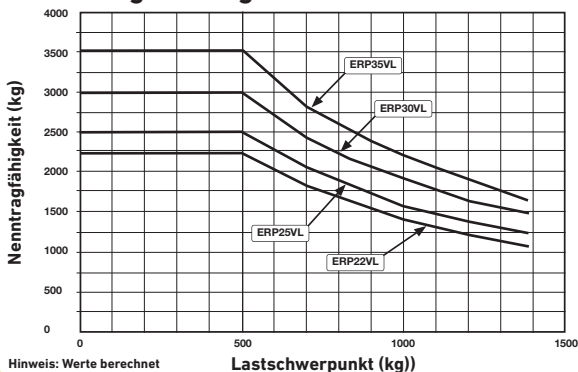
**Die abgebildeten Stapler verfügen möglicherweise über Sonderausstattungen. Die Werte können je nach Konfigurationsalternativen variieren.**

# Staplerabmessungen



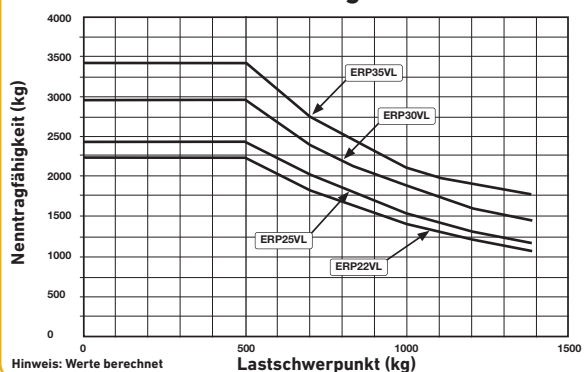
## Nennttragfähigkeit/Lastschwerpunkt

### Standardgabelträger



## Nennttragfähigkeit/Lastschwerpunkt

### Seitenschieber - Gabelträger



### Berechnungen auf Basis von :

Dreifach-Huberüst mit Vollfreihub und einer Höhe von 5100 mm (ERP20-25 VL LWB), 4650 mm (ERP25VL MWB) oder 4460 mm (ERP30-35 VL) mit 1067-mm-Standardgabelträger mit Lastschutzgitter.

## ERP 22VL MWB Hubgerüstdaten und Tragfähigkeiten (kg) mit Superelastikbereifung

Modell						ERP 22 VL MWB						
Reifengröße, vorn						23 x 10-12						
Gesamtbreite, vorn						1173 mm						
Mast	h <sub>1</sub> (mm)	h <sub>2+s</sub> (mm)	h <sub>3+s</sub> (mm)	h <sub>4</sub> (mm)	Tilt		Gabeln			Integrierter Gabeln Seitenschieber		
							Lastschwerpunkt (kg)			Lastschwerpunkt (kg)		
					F	B	500	600	700	500	600	700
2 Stage LFL	2195	140	3390	3956	5	5	2200	2000	1900	2200	2000	1830
	2395	140	3790	4356	5	5	2200	2000	1900	2200	2000	1820
	2745	140	4330	4896	5	5	2200	2000	1890	2200	1990	1810
	2995	140	4830	5396	5	5	2200	2000	1880	2190	1980	1800
2 Stage FFL	2195	1625	3400	3966	5	5	2200	2000	1900	2200	2000	1830
3 Stage FFL	2145	1595	4950	5496	5	5	2200	2000	1870	2180	1970	1790
	2395	1845	5550	6096	5	5	2110	1920	1780	2070	1870	1700
	2595	2045	6000	6546	5	5	2020	1830	1700	1980	1790	1630

Alle Tragfähigkeiten berechnet mit 1.000 mm langen Gabeln und ohne Lastschutzzitter.

## ERP 25VL MWB, ERP 25VL LWB Hubgerüstdaten und Tragfähigkeiten (kg) mit Superelastikbereifung

Modell						ERP 25 VL MWB						ERP 25 VL LWB						
Reifengröße, vorn						23 x 10-12						23 x 10-12						
Gesamtbreite, vorn						1173mm						1173 mm						
Mast	h <sub>1</sub> (mm)	h <sub>2+s</sub> (mm)	h <sub>3+s</sub> (mm)	h <sub>4</sub> (mm)	Tilt		Gabeln			Integrierter Gabeln Seitenschieber			Gabeln			Integrierter Gabeln Seitenschieber		
							Lastschwerpunkt (kg)			Lastschwerpunkt (kg)			Lastschwerpunkt (kg)			Lastschwerpunkt (kg)		
					F	B	500	600	700	500	600	700	500	600	700	500	600	700
2 Stage LFL	2195	140	3390	3956	5	5	2500	2270	2140	2490	2250	2060	2500	2270	2170	2500	2270	2090
	2395	140	3790	4356	5	5	2500	2270	2130	2490	2250	2050	2500	2270	2170	2500	2270	2090
	2745	140	4330	4896	5	5	2500	2270	2120	2470	2240	2040	2500	2270	2160	2500	2270	2080
	2995	140	4830	5396	5	5	2480	2250	2090	2440	2210	2010	2500	2270	2150	2500	2270	2070
2 Stage FFL	2195	1625	3400	3966	5	5	2500	2270	2140	2500	2600	2060	2500	2270	2170	2500	2270	2090
3 Stage FFL	2145	1595	4950	5496	5	5	2440	2210	2060	2400	2170	1980	2500	2270	2140	2500	2250	2060
	2395	1845	5550	6096	5	5	2310	2100	1930	2250	2030	1850	2410	2190	2050	2380	2150	1960
	2595	2045	6000	6546	5	5	2210	2000	1840	2150	1940	1770	2310	2100	1960	2290	2070	1890

Alle Tragfähigkeiten berechnet mit 1.000 mm langen Gabeln und ohne Lastschutzzitter.

## ERP 30VL LWB, ERP 35VL LWB Hubgerüstdaten und Tragfähigkeiten (kg) mit Superelastikbereifung

Modell						ERP 30 VL LWB						ERP 35 VL LWB						
Reifengröße, vorn						23 x 10-12						23 x 10-12						
Gesamtbreite, vorn						1173mm						1173 mm						
Mast	h <sub>1</sub> (mm)	h <sub>2+s</sub> (mm)	h <sub>3+s</sub> (mm)	h <sub>4</sub> (mm)	Tilt		Gabeln			Integrierter Gabeln Seitenschieber			Gabeln			Integrierter Gabeln Seitenschieber		
							Lastschwerpunkt (kg)			Lastschwerpunkt (kg)			Lastschwerpunkt (kg)			Lastschwerpunkt (kg)		
					F	B	500	600	700	500	600	700	500	600	700	500	600	700
2 Stage LFL	2195	145	3200	3861	5	5	3000	2720	2550	2960	2680	2440	3500	3130	2680	3440	3110	2680
	2395	145	3600	4261	5	5	3000	2720	2540	2950	2670	2440	3500	3130	2680	3430	3100	2680
	2745	145	4100	4761	5	5	3000	2720	2530	2940	2660	2430	3500	3130	2680	3420	3090	2680
	2995	145	4600	5261	5	5	2920	2650	2460	2850	2580	2360	3410	3090	2680	3330	3010	2680
2 Stage FFL	2195	1535	3205	3862	5	5	3000	2720	2550	2960	2680	2440	3500	3130	2680	3440	3110	2680
3 Stage FFL	2145	1500	4610	5252	5	5	2970	2690	2500	2900	2620	2390	3460	3130	2680	3470	3050	2680
	2295	1650	4910	5552	5	5	2900	2630	2440	2830	2560	2340	3400	3080	2680	3300	2980	2680
	2395	1750	5210	5852	5	5	2840	2570	2380	2760	2500	2280	3320*	3010*	2680*	3220*	2920*	2660*
	2645	2000	5810	6452	5	5	2690	2440	2250	2600	2350	2150	3170*	2870*	2640*	3060*	2760*	2520*

Alle Tragfähigkeiten berechnet mit 1.000 mm langen Gabeln und ohne Lastschutzzitter.

\*breite Reifen erforderlich

Alle Werte sind Nennwerte und unterliegen bestimmten Toleranzen. Nähere Informationen sind vom Hersteller erhältlich.

Yale Produkte können ohne vorherige Ankündigung geändert werden.

Die abgebildeten Stapler verfügen möglicherweise über Sonderausstattungen.

Die Werte können je nach Konfigurationsalternativen variieren.

# VL Baureihen

Modelle : ERP 22VL MWB, ERP 25VL MWB, ERP 25VL LWB, ERP 30VL LWB, ERP 35VL LWB

Die Yale VL-Baureihe ist in zwei Konfigurationen erhältlich - Value und Productivity. Die Productivity-Konfiguration mit erweiterten Leistungsmerkmalen ist besonders für anspruchsvolle Hochleistungsanwendungen mit langen Fahrten und hohen Hubhöhen geeignet und damit eine echte Alternative zu verbrennungsmotorischen Staplern.

Im Vergleich zur Value-Konfiguration wurde z. B. die Höchstgeschwindigkeit (mit Last) auf 21 km/h erhöht, die Beschleunigung verbessert und außerdem die Hubgeschwindigkeit um 27 % erhöht.

## Drehstromtechnologie

Yale Drehstromfahrmotoren der Klasse H meistern auch die anspruchsvollsten Anwendungen. Sanfte Fahrtrichtungswechsel sorgen für ein flüssiges Fahrverhalten. Im Hochleistungsmodus (HiP) ermöglicht die Drehstromtechnologie eine schnellere Beschleunigung, selbst vollbeladen und an Steigungen. Dabei steigert die Drehstromtechnologie nicht nur die Leistungsfähigkeit, sondern reduziert auch den Wartungsbedarf mit einem Wartungsintervall von 1.000 Stunden bei den meisten Bauteilen.

## Bremsen

Der Stapler ist mit Ölbad-Lamellenbremsen und der YaleStop-Feststellbremse ausgestattet, die durch eine Feder aktiviert und elektromagnetisch gelöst wird und am Ende beider Motoren montiert ist. Die Feststellbremse wird durch das Steuerungssystem automatisch angelegt, d. h., die Bremse wird stets aktiviert, wenn sich der Stapler nicht bewegt und keine Traktion angefordert wird. Außerdem ermöglicht die Feststellbremse bessere Steuerungsfähigkeit an Rampen. Sobald das Bremspedal betätigt wird, aktiviert das intelligente Steuerungssystem den elektronischen Bremskraftverstärker, durch den die Leistung des automatischen regenerativen Bremsens der Fahrmotors erhöht wird. Gleichzeitig wird die Belastung der Ölbad-Lamellenbremsen und damit auch der Verschleiß verringert.

## Lenkung

Ein 16 kW (Value) oder 24 kW (Productivity) Drehstrommotor treibt eine Pumpe an, die den Öldruck für alle Hydraulikfunktionen und die Lenkung aufbaut. So ist weder ein separater Lenkmotor noch eine Lenkpumpe erforderlich. Die Lenksäule ist



bis 26° stufenlos einstellbar. Bei Kurvenfahrten wird die Geschwindigkeit des Fahrmotors durch die Traktionssteuerung kontinuierlich angepasst. Der Yale VL ist mit einer neuen, hochmodernen Lenkachse ausgestattet, die mehr Spiel der Lenkreifen bietet, so dass der Stapler einen kleineren Wenderadius als 4-Rad-Stapler mit herkömmlicher Lenkachse erreicht.

## Leistungsstufen

Die Leistung des Staplers kann über das erweiterte Über-Kopf-Display eingestellt werden. Es stehen vier Leistungsstufen zur Verfügung, so dass der Stapler nach den Anforderungen des Bedieners und der jeweiligen Anwendung konfiguriert werden kann. Stufe 4 bietet Höchstgeschwindigkeit und maximale Beschleunigung, Stufe 1 sollte zur präziseren Steuerung und Verlängerung der Schichtdauer verwendet werden.

Die Maximalwerte für Geschwindigkeit und Beschleunigung des Modus 4 können vom Servicetechniker eingestellt werden, die drei anderen Stufen werden automatisch prozentual angepasst

## eLo- und HiP-Einstellungen

Die eLo-Einstellung des Yale VL ist ein Energiesparmodus, der einen besonders energieeffizienten Betrieb für längere Dauereinsätze ermöglicht, ohne Unterbrechungen zum Aufladen der Batterie. Die HiP-Einstellung hingegen



(zugänglich über das Display mit Servicepasswort) ist ein Hochleistungsmodus, bei dem die Drehmomentkurve des Motors verändert wird, um bei anspruchsvollen Anwendungen Drehmoment, Beschleunigung und die Geschwindigkeit an Rampen zu erhöhen, wobei die Höchstgeschwindigkeit auf gleichem Niveau wie in der eLo-Einstellung bleibt. eLo ermöglicht maximale Batteriestandzeit.

### Verbesserte Ergonomie

Bei der Entwicklung der VL Baureihen war höchster Bedienerkomfort ein zentraler Aspekt.

Der am Fahrerschutzdach montierte Griff, die Armlehne (klappbar) und die niedrige Tritthöhe bieten klassenbesten 3-Punkte-Zugang zur Fahrerkabine und damit einen besonders komfortablen Ein- und Ausstieg. Die Position des Fahrers in der Kabine wurde zur Maximierung von Sicherheit, Komfort, Sicht und Bedienerfreundlichkeit ergonomisch durchdacht. Ein voll gefederter Sitz bietet 80 mm Federweg und die niedrigsten Werte bei der Ganzkörperschwingung in der gesamten Branche. Eine Drehsitzoption ermöglicht eine bequeme Körperhaltung beim Rückwärtsfahren. Minihebelmodul und manuelle Hebel sind mit integriertem Richtungsschalter ausgestattet. Die ergonomisch gestaltete gasgefederte Lenksäule kann nach vorne und hinten stufenlos um 26° verstellt und um 75 mm teleskopisch verlängert werden.

Auch die Synchronlenkung mit Memoryfunktion für die eingestellte Neigung erhöht den Fahrerkomfort und erleichtert den Betrieb (Option).

Außerdem bietet der Stapler viel Bodenfläche und Stauraum und ist serienmäßig hinter dem Sitz mit einem Griff für Rückwärtsfahrten ausgestattet. Wenn das optionale Minihebelmodul installiert ist, ist durch die unverstellte Bodenfläche ein müheloser Einstieg von beiden Seiten des Staplers möglich.

### Continuous Stability Enhancement (CSE)

Dieses Produktmerkmal ist ein mechanisches System, das unter Ausnutzung der Schwerkraft die Designgeometrie der Yale Lenkachse optimiert. Das System reduziert den Neigungswinkel, indem das Spiel der Lenkachse eingeschränkt wird, so dass der Stapler auch bei schlechter Bodenbeschaffenheit und über Hindernisse fahren kann. Außerdem ist das System 100 % wartungsfrei.

### Hubgerüste

Es steht eine große Auswahl Yale Hi-Vis-Zweifach-Hubgerüste mit begrenztem Freihub sowie Yale Hi-Vis-Zwei- und Dreifach-Hubgerüste mit Vollfreihub zur Verfügung. Das neu gestaltete Yale Hi-Vis-Hubgerüst integriert eine neue Kettenführung und Schlauchführungen, die die Sicht des Fahrers auf die

Gabelzinken wesentlich verbessern. Zusätzlich wurde dank des vergrößerten Sichtbereichs durch das Hubgerüst die 180-Grad-Panoramasisicht verbessert. Es wurden Verbesserungen im Bereich der Produktivität erreicht.

### Batterie

Es sind unterschiedliche DIN-Batterien mit 560 Ah/620 Ah-700 Ah/775 Ah erhältlich (abhängig vom Radstand).

Das Modell mit kurzem Radstand hat eine Batterie mit geringerer Kapazität und ist dank geringerer Abmessungen manövrierfähiger. Das Modell mit langem Radstand kann eine größere Batterie aufnehmen und ermöglicht daher längere Schichtzeiten. Alle Modelle sind serienmäßig mit Batterieentladeanzeiger und Hubunterbrechung ausgestattet.

### Niedrige Gesamtbetriebskosten

Durch Einsatz von Ölbad-Lamellenbremsen, elektronischer Feststellbremse und CAN bus- und Drehstromtechnologie wurden die Wartungskosten spürbar reduziert.

Das Getriebe ist für die gesamte Lebensdauer abgedichtet, so dass keine Wartung anfällt. Der Ölwechsel muss nur alle 4.000 Stunden vorgenommen werden.

Optional sind LED-Leuchten erhältlich.

Das Wartungsintervall beträgt bei den meisten Bauteilen 1.000 Stunden, bei den Ölbad-Lamellenbremsen, der Antriebsachse und dem Hydrauliköl 4.000 Stunden.

Automatisches regeneratives Bremsen optimiert darüber hinaus die Batteriestandzeit und verlängert die Lebensdauer der Bauteile.

### Optionen

- AccuTouch-Minihebel
- Zurück zum eingestellten Neigungswinkel
- FDC-Richtungssteuerung
- Beleuchtungskits (inklusive LED-Leuchten)
- Rückfahrwarnsignal
- Integrierter Seitenschub
- Zwei Batterieentnahmefunktionen:
  1. durch das Fahrerschutzdach
  2. seitlich
- Wetterschutz
- Geräuscharme Kabine



# Über Yale®



Yale ist einer der weltweit führenden Hersteller und Anbieter von erstklassigen Gegengewichtsstaplern, Lagertechnikstaplern und Fuhrparklösungen. Der Slogan „People, Products and Productivity“ steht für unseren Ansatz in der Flurförderbranche. Mit mehr als 140 Jahren Erfahrung sind wir stolz auf unseren Ruf als innovativer, zukunftsorientierter Hersteller.

Die Vertragshändler von Yale bieten flexible Lösungen für die Staplerwartung an. Dabei können sie sich auf eines der branchenweit fortschrittlichsten Ersatzteilversorgungssysteme verlassen. Wir bieten Ihnen in der gesamten EMEA-Region Unterstützung für Ihre Yale Gabelstapler – dabei unterstützen uns unsere zahlreichen Niederlassungen überall in Europa, dem Nahen Osten und Afrika.

## Flurförderzeuge u.a. für die Bereiche :



Automobilindustrie



Getränkeindustrie



Chemikalien



Konstruktion



Lebensmittel-  
industrie



Logistik



Metallindustrie



Papierindustrie



Einzelhandel



Holzindustrie

## Yale Europe Materials Handling

Centennial House, Frimley Business Park,  
Frimley, Surrey GU16 7SG

Großbritannien

Telefon: +44 (0) 1276 538500

Fax: +44 (0) 1276 538559


[www.yale.com](http://www.yale.com)



Veröffentlichungsnr. 220990059 Version07. Gedruckt in den Niederlanden (0221HG) DE.

HYSTER-YALE UK LIMITED unter dem Handelsnamen Yale Europe Materials.

**Sicherheit:** Das Fahrzeug entspricht der gültigen EU-Richtlinie für Flurförderzeuge. Die Spezifikation kann ohne vorherige Ankündigung geändert werden.

©2021 Yale. Alle Rechte vorbehalten. „YALE“ und „PEOPLE. PRODUCTS. PRODUCTIVITY.“ sind Marken der Hyster-Yale Group, Inc.  ist ein eingetragenes Urheberrecht der Hyster-Yale Group, Inc. Abgebildete Stapler mit optionaler Ausstattung. Land der Eintragung: England und Wales. Unternehmen eingetragen unter der Nummer 02636775.