



N

Baureihen

2.000 kg / 2.500 kg / 3.000 kg / 3.500 kg

Gabelstapler mit Diesel
und Treibgas



DATENBLATT

Modelle : GDP/GLP2.0N, GDP/GLP2.5N, GDP/GLP2.5N6, GDP/GLP3.0N, GDP/GLP3.5N

VDI 2198 - Allgemeine Daten - GDP/GLP2.0N, GDP/GLP2.5N, GDP/GLP2.5N6

Kennzeichen			Yale		
			GDP2.0N	GDP2.0N	GLP2.0N
1.1	Hersteller (Kurzbezeichnung)		Yale		
1.2	Typzeichen des Herstellers		GDP2.0N	GDP2.0N	GLP2.0N
	Motor		Yanmar 2.1L	Yanmar 3.0L	Yanmar 2.2L
	CE-Konformität/Motortyp		Stage V	Tier III	Tier III & Stage V
	Getriebe		Elektronisches Lastschaltgetriebe (1-Gang-Getriebe)	Elektronisches Lastschaltgetriebe/Tectorix (1-Gang-Getriebe)	Elektronisches Lastschaltgetriebe (1-Gang-Getriebe)
	Bremsenart		Trommelbremsen		
1.3	Antrieb: Elektro, Diesel, Benzin, Treibgas, Netzelektro		Diesel		Treibgas
1.4	Bedienung: Hand, Geh, Stand, Sitz, Kommissionierer		Sitz		
1.5	Nenntragfähigkeit/Last	Q (t)	2.0		
1.6	Lastschwerpunktstand	c (mm)	500		
1.8	Lastabstand	x (mm)	470		
1.9	Radstand	y (mm)	1650		
Gewichte	2.1	Eigengewicht	kg		
	2.2	Achslast mit Last vorn/hinten	kg		
	2.3	Achslast ohne Last vorn/hinten	kg		
Räder/Fahrwerk	3.1	Bereifung: P = Luft, V = Vollgummi, SE = Superelastik	SE		
	3.2	Reifengröße, vorn	7.00 X 12		
	3.3	Reifengröße, hinten	6.00 X 9		
	3.5	Räder, Anzahl vorn/hinten (x = angetrieben)	2x / 2		
	3.6	Spurweite, vorn	b10 (mm)		
	3.7	Spurweite, hinten	b11 (mm)		
	Grundabmessungen	4.1	Neigung Hubgerüst/Gabelträger vor/zurück	a / b (°)	
4.2		Höhe Hubgerüst eingefahren	h1 (mm)		
4.3		Freihub ▲	h2 (mm)		
4.4		Hub ▲	h3 (mm)		
4.5		Höhe Hubgerüst ausgefahren ■	h4 (mm)		
4.7		Höhe Schutzdach	h6 (mm)		
4.8		Sitzhöhebezogen auf SIP/Standhöhe ◆	h7 (mm)		
4.12		Kupplungshöhe	h10 (mm)		
4.19		Gesamtlänge	l1 (mm)		
4.20		Länge einschließlich Gabelrücken	l2 (mm)		
4.21		Gesamtbreite (Standard / Breit / Dual)	b1/b2 (mm)		
4.22		Gabelzinkenmaße DIN ISO 2331	s/e/l (mm)		
4.23		Gabelträger ISO 2328, Klasse/Typ A, B	II A		
4.24		Gabelträgerbreite l	b3 (mm)		
4.31		Bodenfreiheit mit Last unter Hubgerüst	m1 (mm)		
4.32		Bodenfreiheit Mitte Radstand	m2 (mm)		
4.34.1		Arbeitsgangbreite bei Palette 1000 x 1200 quer	Ast (mm)		
4.34.2		Arbeitsgangbreite bei Palette 800 x 1200 längs	Ast (mm)		
4.35		Wenderadius	Wa (mm)		
4.36		Kleinster Drehpunktstand	b13 (mm)		
4.41	Sich rechtwinklig schneidende Gänge (mit Palette: B = 1 200 mm, L = 1 000 mm)				
4.42	Stufenhöhe (vom Boden bis Trittbrett)	(mm)			
4.43	Stufenhöhe (Zwischenstufen zwischen Trittbrett und Fußraum)	(mm)			
Leistungsdaten	5.1	Fahrgeschwindigkeit mit/ohne Last	18.5 / 18.7	17.5 / 17.8	18.5 / 18.7
	5.1.1	Fahrgeschwindigkeit mit/ohne Last rückwärts	18.8 / 19.0	17.7 / 18.1	18.8 / 19.0
	5.2	Hubgeschwindigkeit mit/ohne Last *	0.61 / 0.65	0.6 / 0.65	0.61 / 0.65
	5.3	Senkgeschwindigkeit mit/ohne Last	0.58 / 0.5	0.58 / 0.49	0.58 / 0.50
	5.5	Zugkraft mit/ohne Last *	15917	15233	17304
	5.7	Steigfähigkeit mit/ohne Last **	30 / 30	29 / 30	33 / 30
	5.9	Beschleunigungszeit mit/ohne Last	5.2 / 4.7	5.05 / 4.48	5.4 / 4.3
	5.10	Betriebsbremse	Hydraulische		
V-Motor	7.1	Motorhersteller/Typ	Yanmar / 4TNV86CT	Yanmar 4TNE94L	Yanmar / 4TN88G/GN
	7.2	Motorleistung nach ISO 1585	kW	36.6	34.1
	7.3	Nennrehzahl	min-1	2500	2200
	7.3.1	Drehmoment bei 1/min	(N-m/min)	167 / 1625	162 / 1500
	7.4	Zylinderzahl/Hubraum	(-)/cm³	4 / 2091	4 / 3053
	7.5	Kraftstoffverbrauch nach VDI-Zyklus 2198 (CDP/VDP)	l/h oder kg/h	2.5 / 2.3	3.15 / 2.72
	7.5.1	Kraftstoffverbrauch nach VDI-Zyklus EN16796 (CDP/VDP)	l/h oder kg/h	2.1 / 2.0	2.81/2.42
7.6	Maximale Umschlagleistung (Power / ECO)	(1/h)	N / A		
Sonstiges	8.1	Ausführung des Fahrtriebs	Automatisch		
	10.1	Arbeitsdruck für Anbaugerät	bar		
	10.2	Ölstrom für Anbaugeräte v	l/min		
	10.3	Hydrauliköltank, Inhalt	34.2	40.6	40.6
	10.4	Kraftstofftank, Inhalt	39.9	39.6	-
	10.7	Schalldruckpegel LPAZ (Fahrerplatz) ◀	78	82	77
	10.7.2	Garantierter Wert der Schallleistung (2000/14/EU)	101	N/A	101
	10.8	Anhängerkupplung, Art/Typ DIN	Bolzen		

▲ Oberseite der Gabeln
 ■ Ohne Lastschützgitter
 ◆ Voll gefederter Sitz an Hersteller SIP
 ● Mit Lastschützgitter 32 mm addieren

* Beim 1.6km/h
 ** Beim 4.8km/h
 ◆ Variabel

◀ Lpaz, gemessen auf Grundlage der Gewichtswerte und Testzyklen aus EN 12053
 * Hydraulikpumpe mit konstanter Verdrängung (CDP)

Datenblatt basiert auf:
 3290 mm (2.5) / 3105 mm (3.0) Oberseite der Gabeln
 Zweifach mit begrenztem Freihub mit Standard Gabelträger, 1000 mm vorken mit manuelle Hebel.

Yale						1.1	Kennzeichen
GDP2.5N	GDP2.5N	GLP2.5N	GDP2.5N6	GDP2.5N6	GLP2.5N6	1.2	
Yanmar 2.1L	Yanmar 3.0L	Yanmar 2.2L	Yanmar 2.1L	Yanmar 3.3L	Yanmar 2.2L		
Stage V	Tier III	Tier III & Stage V	Stage V	Tier III	Tier III & Stage V		
Elektronisches Lastschaltgetriebe (1-Gang-Getriebe)	Elektronisches Lastschaltgetriebe/Tectronix (1-Gang-Getriebe)	Elektronisches Lastschaltgetriebe (1-Gang-Getriebe)	Elektronisches Lastschaltgetriebe (1-Gang-Getriebe)	Elektronisches Lastschaltgetriebe/Tectronix (1-Gang-Getriebe)	Elektronisches Lastschaltgetriebe (1-Gang-Getriebe)		
Trommelbremsen							
Diesel		Treibgas		Diesel		1.3	
		Sitz		Treibgas		1.4	
		2.5				1.5	
		500				1.6	
		470				1.8	
		1650				1.9	
3990				4292		2.1	
5698 / 792				5900 / 921		2.2	
1728 / 2262				1778 / 2514		2.3	
SE						3.1	
7.00 X 12				28 X 9 - 15		3.2	
6.00 X 9				6.5 X 10		3.3	
		2x / 2				3.5	
983				959		3.6	
		958				3.7	
		6 / 6				4.1	
2570				2592		4.2	
		50				4.3	
		3900				4.4	
		4500				4.5	
2160				2182		4.7	
1153				1175		4.8	
440				452		4.12	
3610				3714		4.19	
2579				2676		4.20	
1160 / 1280 / 1542				1186 / 1353 / 1545		4.21	
40 X 100 X 1000				50 X 120 X 1000		4.22	
II A						4.23	
		1070				4.24	
130				152		4.31	
160				182		4.32	
3933				4027		4.34.1	
4133				4227		4.34.2	
2263				2333		4.35	
640				660		4.36	
2057				2089		4.41	
440				462		4.42	
		250				4.43	
18.4 / 18.7		17.3 / 17.8		18.4 / 18.7		5.1	
18.7 / 19.0		17.6 / 18.1		18.7 / 19.0		5.1.1	
0.60 / 0.65		0.59 / 0.65		0.60 / 0.65		5.2	
0.58 / 0.50		0.58 / 0.49		0.58 / 0.50		5.3	
15758		15074		17145		5.5	
26 / 26		24 / 26		30 / 25		5.7	
5.5 / 4.8		5.27 / 4.88		5.2 / 4.7		5.9	
				5.11/4.52		5.1 / 4.5	
Hydraulische						5.10	
Yanmar / 4TNV86CT	Yanmar 4TNE94L	Yanmar / 4TN88G/GN	Yanmar / 4TNV86CHT	Yanmar 4TNE98	Yanmar / 4TN88G/GN	7.1	
36.6	34.1	42	44	42.4	42	7.2	
2500	2200	2500	2500	2300	2500	7.3	
167 / 1625	162 / 1500	174 / 1690	202 / 1675	200 / 1700	174 / 1690	7.3.1	
4 / 2091	4 / 3053	4 / 2190	4 / 2091	4 / 3319	4 / 2190	7.4	
2.9 / 2.7	3.52 / 3.14	2.7 / 2.5	2.8 / 2.6	3.79 / 3.41	2.8 / 2.6	7.5	
2.5 / 2.3	3.14 / 2.8	2.4 / 2.2	2.3 / 2.2	3.37 / 3.04	2.5 / 2.3	7.5.1	
92 / 83	NA	96 / 85	92 / 83	NA	96 / 85	7.6	
Automatisch						8.1	
		180				10.1	
		60				10.2	
34.2	40.6	40.6	34.2	40.6	40.6	10.3	
39.9	-	N / A	39.9	39.9	-	10.4	
78	82	-	79	82	77	10.7	
		101				10.7.2	
Bolzen						10.8	

Kennzeichen

Gewichte

Räder/Fahrwerk

Grundabmessungen

Leistungsdaten

V-Motor

Sonstiges

Alle Werte sind Nennwerte und unterliegen einer gewissen Toleranz.
Weitere Informationen erhalten Sie vom Hersteller.

Yale Produkte können ohne vorherige Ankündigung geändert werden.

Abbildungen können Sonderausstattungen zeigen, die nicht zum Standardlieferumfang gehören.

Die Werte können sich je nach Konfiguration verändern.

VDI 2198 - Allgemeine Daten - GDP/GLP3.0N, GDP/GLP3.5N

Kennzeichen			Yale			
			GDP3.0N	GDP3.0N	GLP3.0N	
1.1	Hersteller (Kurzbezeichnung)		Yale			
1.2	Typzeichen des Herstellers		GDP3.0N	GDP3.0N	GLP3.0N	
	Motor		Yanmar 2.1L	Yanmar 3.3L	Yanmar 2.2L	
	CE-Konformität/Motortyp		Stage V	Tier III	Tier III & Stage V	
	Getriebe		Elektronisches Lastschaltgetriebe (1-Gang-Getriebe)	Elektronisches Lastschaltgetriebe/Tectorix (1-Gang-Getriebe)	Elektronisches Lastschaltgetriebe (1-Gang-Getriebe)	
	Bremsenart		Trommelbremsen			
1.3	Antrieb: Elektro, Diesel, Benzin, Treibgas, Netzelektro		Diesel		Treibgas	
1.4	Bedienung: Hand, Geh, Stand, Sitz, Kommissionierer		Sitz			
1.5	Nenntragfähigkeit/Last	Q (t)	3.0			
1.6	Lastschwerpunktstand	c (mm)	500			
1.8	Lastabstand	x (mm)	495			
1.9	Radstand	y (mm)	1700			
Gewichte	2.1	Eigengewicht	kg			
	2.2	Achslast mit Last vorn/hinten	kg			
	2.3	Achslast ohne Last vorn/hinten	kg			
Räder/Fahrwerk	3.1	Bereifung: P = Luft, V = Vollgummi, SE = Superelastik	SE			
	3.2	Reifengröße, vorn	28 X 9 - 15			
	3.3	Reifengröße, hinten	6.5 X 10			
	3.5	Räder, Anzahl vorn/hinten (x = angetrieben)	2x / 2			
	3.6	Spurweite, vorn	b10 (mm)	959		
	3.7	Spurweite, hinten	b11 (mm)	958		
	Grundabmessungen	4.1	Neigung Hubgerüst/Gabelträger vor/zurück	a / b (°)	6/6	
4.2		Höhe Hubgerüst eingefahren	h1 (mm)	2692		
4.3		Freihub ▲	h2 (mm)	50		
4.4		Hub ▲	h3 (mm)	3880		
4.5		Höhe Hubgerüst ausgefahren ■	h4 (mm)	4552		
4.7		Höhe Schutzdach	h6 (mm)	2182		
4.8		Sitzhöhebezogen auf SIP/Standhöhe ◆	h7 (mm)	1175		
4.12		Kupplungshöhe	h10 (mm)	462		
4.19		Gesamtlänge	l1 (mm)	3746		
4.20		Länge einschließlich Gabelrücken	l2 (mm)	2731		
4.21		Gesamtbreite (Standard / Breit / Dual)	b1/b2 (mm)	1186 / 1353 / 1545		
4.22		Gabelzinkenmaße DIN ISO 2331	s/e/l (mm)	50 X 120 X 1000		
4.23		Gabelträger ISO 2328, Klasse/Typ A, B		III A		
4.24		Gabelträgerbreite l	b3 (mm)	1070		
4.31		Bodenfreiheit mit Last unter Hubgerüst	m1 (mm)	152		
4.32		Bodenfreiheit Mitte Radstand	m2 (mm)	182		
4.34.1		Arbeitsgangbreite bei Palette 1000 x 1200 quer	Ast (mm)	4069		
4.34.2		Arbeitsgangbreite bei Palette 800 x 1200 längs	Ast (mm)	4269		
4.35		Wenderadius	Wa (mm)	2374		
4.36		Kleinster Drehpunktstand	b13 (mm)	660		
4.41	Sich rechtwinklig schneidende Gänge (mit Palette: B = 1 200 mm, L = 1 000 mm)		2110			
4.42	Stufenhöhe (vom Boden bis Trittbrett)	(mm)	462			
4.43	Stufenhöhe (Zwischenstufen zwischen Trittbrett und Fußraum)	(mm)	250			
Leistungsdaten	5.1	Fahrgeschwindigkeit mit/ohne Last	km/h	18.4 / 18.6		
	5.1.1	Fahrgeschwindigkeit mit/ohne Last rückwärts	km/h	18.7 / 18.9		
	5.2	Hubgeschwindigkeit mit/ohne Last *	m/s	0.56 / 0.61		
	5.3	Senkgeschwindigkeit mit/ohne Last	m/s	0.58 / 0.53		
	5.5	Zugkraft mit/ohne Last *	N	19160	19867	16766
	5.7	Steigfähigkeit mit/ohne Last **	%	26 / 24	27/24	23 / 24
	5.9	Beschleunigungszeit mit/ohne Last	s	5.3 / 4.7	5.24/4.53	5.2 / 4.5
	5.10	Betriebsbremse		Hydraulische		
V-Motor	7.1	Motorhersteller/Typ	Yanmar / 4TNV86CHT	Yanmar 4TNE98	Yanmar / 4TN88G/GN	
	7.2	Motorleistung nach ISO 1585	kW	44	42.4	42
	7.3	Nennrehzahl	min-1	2500	2300	2500
	7.3.1	Drehmoment bei 1/min	(N-m/min)	202 / 1675	190/1700	174 / 1690
	7.4	Zylinderzahl/Hubraum	(-)/cm³	4 / 2091	4 / 3319	4 / 2190
	7.5	Kraftstoffverbrauch nach VDI-Zyklus 2198 (CDP/VDP)	l/h oder kg/h	3.2 / 2.9	4.26 / 3.84	3.2 / 2.9
	7.5.1	Kraftstoffverbrauch nach VDI-Zyklus EN16796 (CDP/VDP)	l/h oder kg/h	2.6 / 2.4	3.79 / 3.42	2.8 / 2.6
7.6	Maximale Umschlagleistung (Power / ECO)	(1/h)	90 / 82	NA	95 / 84	
Sonstiges	8.1	Ausführung des Fahrtriebs		Automatisch		
	10.1	Arbeitsdruck für Anbaugerät	bar	180		
	10.2	Ölstrom für Anbaugeräte v	l/min	60		
	10.3	Hydrauliköltank, Inhalt	liters	34.2	40.6	40.6
	10.4	Kraftstofftank, Inhalt	liters	39.9	39.9	-
	10.7	Schalldruckpegel LPAZ (Fahrerplatz) ◀	dB(A)	79	82	77
	10.7.2	Garantierter Wert der Schalleistung (2000/14/EU)	dB(A)	101	N/A	101
	10.8	Anhängerkupplung, Art/Typ DIN		Bolzen		

▲ Oberseite der Gabeln
 ■ Ohne Lastschützgitter
 ◆ Voll gefederter Sitz an Hersteller SIP
 ● Mit Lastschützgitter 32 mm addieren
 * Beim 1.6km/h
 ** Beim 4.8km/h
 ◆ Variabel
 ◀ Lpaz, gemessen auf Grundlage der Gewichtswerte und Testzyklen aus EN 12053
 * Hydraulikpumpe mit konstanter Verdrängung (CDP)
Datenblatt basiert auf:
 3290 mm (2.5) / 3105 mm (3.0) Oberseite der Gabeln
 Zweifach mit begrenztem Freihub mit Standard
 Gabelträger, 1000 mm vorken mit manuelle Hebel.

Yale			Hersteller (Kurzbezeichnung)	1.1	
GDP3.5N	GDP3.5N	GLP3.5N	Typzeichen des Herstellers	1.2	
Yanmar 2.1L	Yanmar 3.3L	Yanmar 2.2L	Motor		
Stage V	Tier III	Tier III & Stage V	CE-Konformität/Motortyp		
Elektronisches Lastschaltgetriebe (1-Gang-Getriebe)	Elektronisches Lastschaltgetriebe/Tectronix (1-Gang-Getriebe)	Elektronisches Lastschaltgetriebe (1-Gang-Getriebe)	Getriebe		Kennzeichen
Trommelbremsen			Bremsenart		
Diesel	Diesel	Treibgas	Antrieb: Elektro, Diesel, Benzin, Treibgas, Netzelektro	1.3	
	Sitz		Bedienung: Hand, Geh, Stand, Sitz, Kommissionierer	1.4	
	3.5		Q (t) Nenntragfähigkeit/Last	1.5	
	500		c (mm) Lastschwerpunktabstand	1.6	
	495		x (mm) Lastabstand	1.8	
	1700		y (mm) Radstand	1.9	
	4910		kg Eigengewicht	2.1	
	7230 / 1180		kg Achslast mit Last vorn/hinten	2.2	
	1683 / 3227		kg Achslast ohne Last vorn/hinten	2.3	
	SE		Bereifung: P = Luft, V = Vollgummi, SE = Superelastik	3.1	
	28 X 9 - 15		Reifengröße, vorn	3.2	
	6.5 X 10		Reifengröße, hinten	3.3	
	2x / 2		Räder, Anzahl vorn/hinten (x = angetrieben)	3.5	
	959	b10 (mm)	Spurweite, vorn	3.6	
	958	b11 (mm)	Spurweite, hinten	3.7	
	6/6	a / b (°)	Neigung Hubgerüst/Gabelträger vor/zurück	4.1	
	2692	h1 (mm)	Höhe Hubgerüst eingefahren	4.2	
	50	h2 (mm)	Freihub ▲	4.3	
	3880	h3 (mm)	Hub ▲	4.4	
	4552	h4 (mm)	Höhe Hubgerüst ausgefahren ■	4.5	
	2182	h6 (mm)	Höhe Schutzdach	4.7	
	1175	h7 (mm)	Sitzhöhebezogen auf SIP/Standhöhe ◆	4.8	
	462	h10 (mm)	Kupplungshöhe	4.12	
	3813	l1 (mm)	Gesamtlänge	4.19	
	2781	l2 (mm)	Länge einschließlich Gabelrücken	4.20	
	1186 / 1353 / 1545	b1/b2 (mm)	Gesamtbreite (Standard / Breit / Dual)	4.21	
	50 X 120 X 1000	s/e/l (mm)	Gabelzinkenmaße DIN ISO 2331	4.22	
	III A		Gabelträger ISO 2328, Klasse/Typ A, B	4.23	
	1070	b3 (mm)	Gabelträgerbreite l	4.24	
	152	m1 (mm)	Bodenfreiheit mit Last unter Hubgerüst	4.31	
	182	m2 (mm)	Bodenfreiheit Mitte Radstand	4.32	
	4144	Ast (mm)	Arbeitsgangbreite bei Palette 1000 x 1200 quer	4.34.1	
	4344	Ast (mm)	Arbeitsgangbreite bei Palette 800 x 1200 längs	4.34.2	
	2449	Wa (mm)	Wenderadius	4.35	
	660	b13 (mm)	Kleinster Drehpunktabstand	4.36	
	2149		Sich rechtwinklig schneidende Gänge (mit Palette: B = 1 200 mm, L = 1 000 mm)	4.41	
	462	(mm)	Stufenhöhe (vom Boden bis Trittbrett)	4.42	
	250	(mm)	Stufenhöhe (Zwischenstufen zwischen Trittbrett und Fußraum)	4.43	
	18.4/18.6	km/h	Fahrgeschwindigkeit mit/ohne Last	5.1	
	18.7/18.9	km/h	Fahrgeschwindigkeit mit/ohne Last rückwärts	5.1.1	
0.56 / 0.61	0.50/0.57	0.56 / 0.61	m/s Hubgeschwindigkeit mit/ohne Last *	5.2	
0.58 / 0.53	0.58/0.53	0.58 / 0.50	m/s Senkgeschwindigkeit mit/ohne Last	5.3	
19021	19728	16626	N Zugkraft mit/ohne Last *	5.5	
24 / 20	25/20	21 / 20	% Steigfähigkeit mit/ohne Last **	5.7	
5.5 / 4.8	5.42/4.59	5.3 / 4.6	s Beschleunigungszeit mit/ohne Last	5.9	
	Hydraulische		Betriebsbremse	5.10	
Yanmar / 4TNV86CHT	Yanmar 4TNE98	Yanmar / 4TN88G/GN	Motorhersteller/Typ	7.1	
44	42.4 Kw	42	kW Motorleistung nach ISO 1585	7.2	
2500	2300	2500	min-1 Nenndrehzahl	7.3	
202 / 1675	190/1700	174 / 1690	(N-m/min) Drehmoment bei 1/min	7.3.1	
4 / 2091	4 / 3319	4 / 2190	(-)/cm³ Zylinderzahl/Hubraum	7.4	
3.5 / 3.2	4.80 / 4.34	3.5 / 3.2	l/h oder kg/h Kraftstoffverbrauch nach VDI-Zyklus 2198 (CDP/VDP)	7.5	
2.9 / 2.6	4.03 / 3.87	3.1 / 2.8	l/h oder kg/h Kraftstoffverbrauch nach VDI-Zyklus EN16796 (CDP/VDP)	7.5.1	
89 / 81	NA	95 / 84	(1/h) Maximale Umschlagleistung (Power / ECO)	7.6	
	Automatisch		Ausführung des Fahrertriebs	8.1	
	180	bar	Arbeitsdruck für Anbaugerät	10.1	
	60	l/min	Ölstrom für Anbaugeräte v	10.2	
34.2	40.6	40.6	liters Hydrauliköltank, Inhalt	10.3	
39.9	39.9	-	liters Kraftstofftank, Inhalt	10.4	
79	82	77	dB(A) Schalldruckpegel LPAZ (Fahrerplatz) ◀	10.7	
101	N / A	101	dB(A) Garantierter Wert der Schallleistung (2000/14/EU)	10.7.2	
	Bolzen		Anhängerkupplung, Art/Typ DIN	10.8	

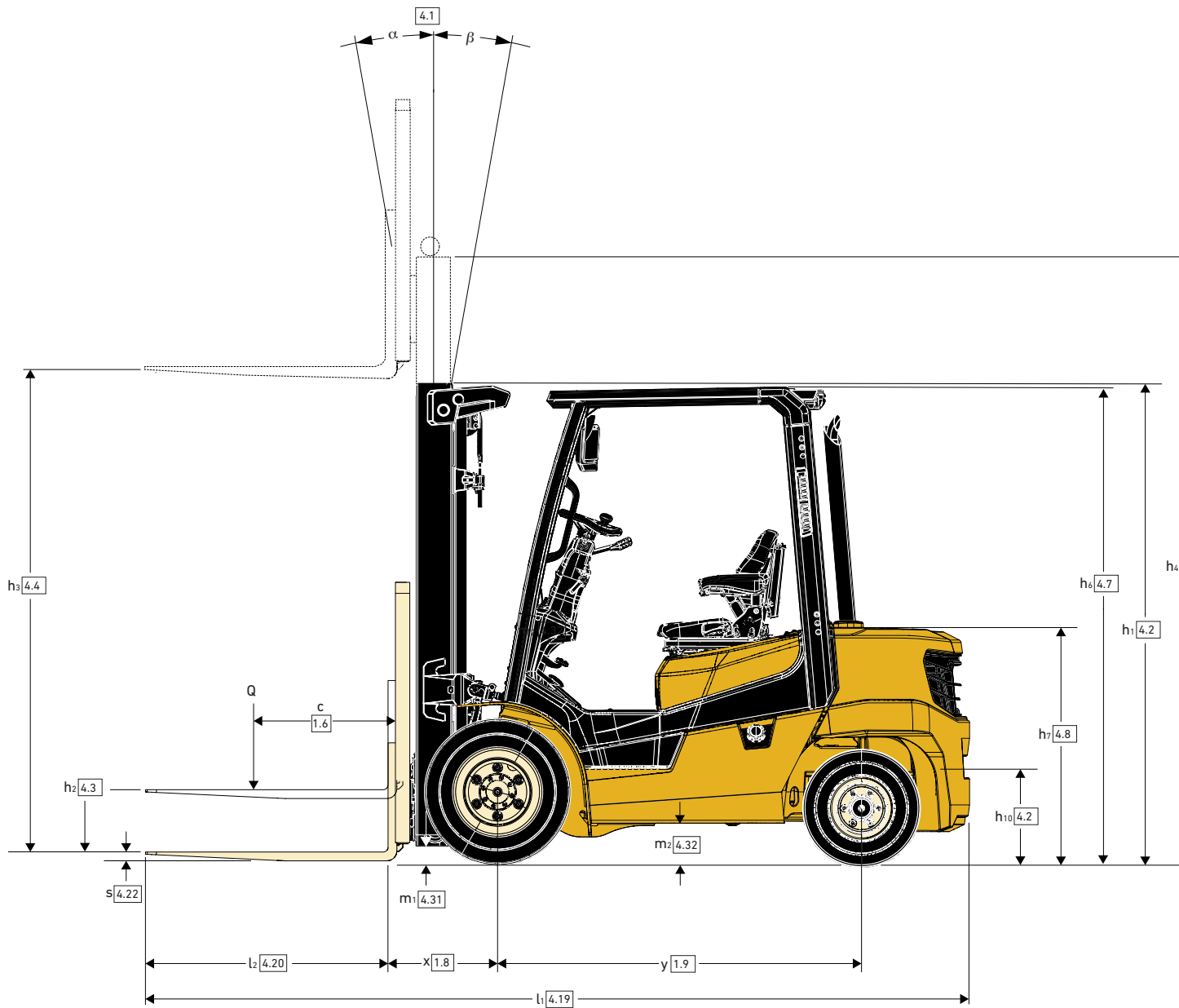
Alle Werte sind Nennwerte und unterliegen einer gewissen Toleranz.
Weitere Informationen erhalten Sie vom Hersteller.

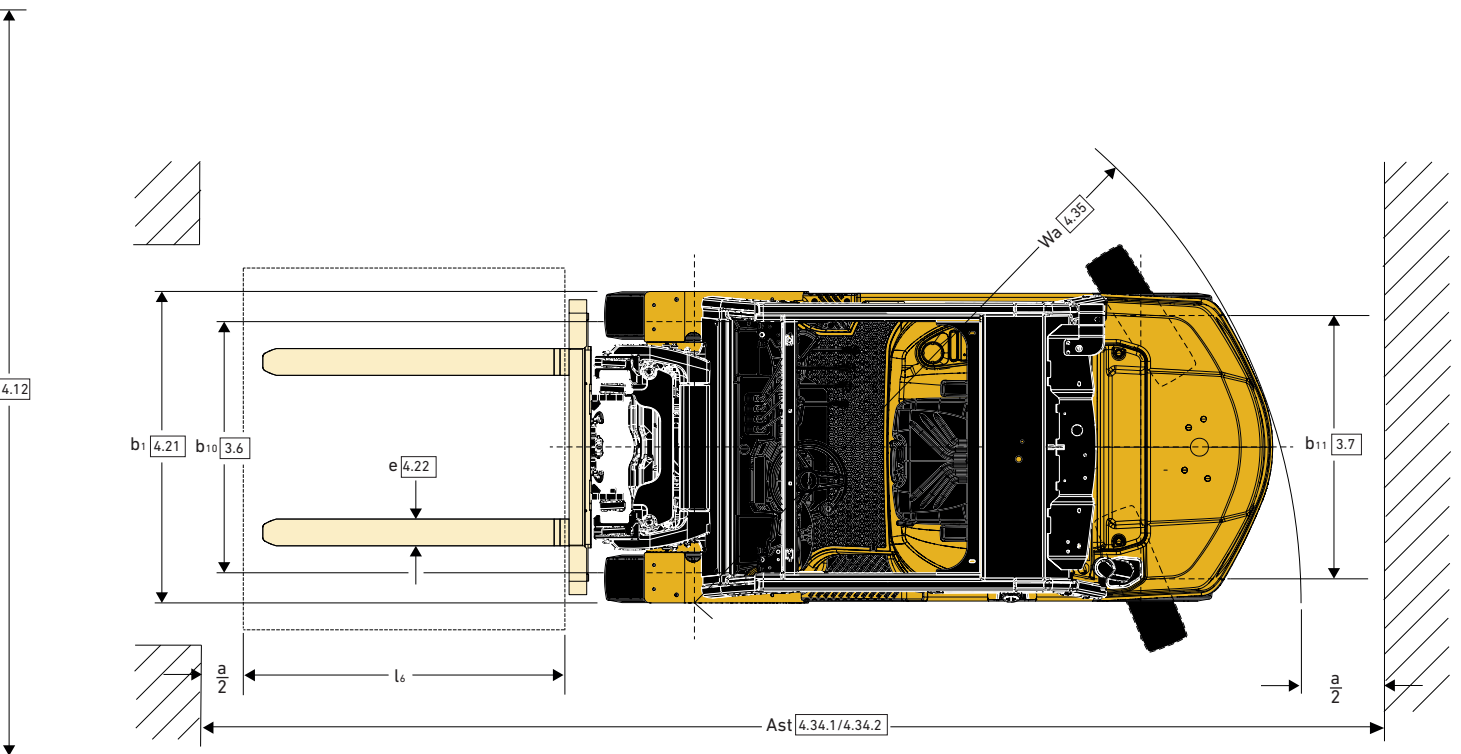
Yale Produkte können ohne vorherige Ankündigung geändert werden.

Abbildungen können Sonderausstattungen zeigen, die nicht zum Standardlieferumfang gehören.

Die Werte können sich je nach Konfiguration verändern.

Truck Grundabmessungen





GDP/GLP2.0N Hubgerüst und Tragfähigkeitsdaten (kg) - 500 mm Lastschwerpunkt

Hubgerüst	Maximale Gabelhöhe (TOF) (mm)	Höhe gesenkt (mm)	Hubhöhe ohne Lastschutzzitter LBR (mm)	Hubhöhe mit Lastschutzzitter LBR (1220mm) (mm)	Freihub mit Lastschutzzitter LBR (BOF) (mm)	Neigung nach hinten (grad)	Kapazitäten en kg @ 500 mm Lastschwerpunkt			
							Superelastikreifen		Pneumatische Radialreifen	
							Ohne Seitenschub (kg)	Mit Seitenschieber und Zinkenverstellgerät (kg)	Ohne Seitenschub (kg)	Mit Seitenschieber und Zinkenverstellgerät (kg)
							2.0N	2.0N	2.0N	2.0N
Zweifach mit begrenztem Freihub	2960	2020	3570	4180	50	6	2000	2000	2000	2000
	3260	2170	3870	4480	50	6	2000	2000	2000	2000
	3560	2320	4170	4780	50	6	2000	2000	2000	2000
	3900	2570	4510	5120	50	6	2000	2000	2000	2000
	4200	2720	4810	5420	50	6	2000	2000	2000	2000
	4500	2870	5110	5720	50	6	1980	1980	1980	1980
	4800	3020	5410	6020	50	6	1920	1910	1920	1910
	5000	3220	5610	6220	50	6	1880	1860	1880	1860
	5500	3470	6110	6720	50	6	1770	1750	1650	1640
Zweifach mit begrenztem Freihub	2990	2020	3597	4210	1373	6	2000	2000	2000	2000
	3340	2170	3947	4560	1523	6	2000	2000	2000	2000
	3440	2220	4047	4660	1573	6	2000	2000	2000	2000
	3540	2270	4147	4760	1623	6	2000	2000	2000	2000
	3740	2370	4347	4960	1723	6	2000	2000	2000	2000
	4060	2570	4667	5280	1923	6	2000	2000	2000	2000
	4560	2820	5167	5780	2173	6	1960	1960	1960	1960
	4960	3020	5567	6180	2373	6	1880	1870	1880	1870
Dreifach mit Vollfreihub	4100	2020	4699	5320	1381	6	2000	1970	2000	1970
	4400	2020	4999	5620	1381	6	2000	1970	2000	1970
	4650	2070	5249	5870	1431	6	1950	1920	1860	1840
	4950	2170	5549	6170	1531	6	1890	1860	1890~	1850~
	5250	2320	5849	6470	1681	6	1830	1810	1790~	1780~
	6150	2670	6749	7370	2031	6	1620~	1560~	1350~	1330~
	6450	2820	7049	7670	2181	6	1540~	1480~	1220~	1210~
	6900	3020	7497	7815	2540	6	1210	1190	840	810

~ Spezifikationen für Reifen mit breiter Spurweite.

GDP/GLP2.0N Hubgerüst und Tragfähigkeitsdaten (kg) - 600 mm Lastschwerpunkt

Hubgerüst	Maximale Gabelhöhe (TOF) (mm)	Höhe gesenkt (mm)	Hubhöhe ohne Lastschutzzitter LBR (mm)	Hubhöhe mit Lastschutzzitter LBR (1220mm) (mm)	Freihub mit Lastschutzzitter LBR (BOF) (mm)	Neigung nach hinten (grad)	Kapazitäten en kg @ 600 mm Lastschwerpunkt			
							Superelastikreifen		Pneumatische Radialreifen	
							Ohne Seitenschub (kg)	Mit Seitenschieber und Zinkenverstellgerät (kg)	Ohne Seitenschub (kg)	Mit Seitenschieber und Zinkenverstellgerät (kg)
							2.0N	2.0N	2.0N	2.0N
Zweifach mit begrenztem Freihub	2960	2020	3570	4180	50	6	1910	1850	1910	1850
	3260	2170	3870	4480	50	6	1900	1840	1900	1840
	3560	2320	4170	4780	50	6	1900	1840	1900	1840
	3900	2570	4510	5120	50	6	1890	1830	1890	1830
	4200	2720	4810	5420	50	6	1880	1820	1880	1820
	4500	2870	5110	5720	50	6	1860	1800	1860	1800
	4800	3020	5410	6020	50	6	1800	1740	1800	1740
	5000	3220	5610	6220	50	6	1750	1690	1750	1690
	5500	3470	6110	6720	50	6	1640	1590	1640	1580
Zweifach mit begrenztem Freihub	2990	2020	3597	4210	1373	6	1910	1850	1910	1850
	3340	2170	3947	4560	1523	6	1900	1840	1900	1840
	3440	2220	4047	4660	1573	6	1900	1840	1900	1840
	3540	2270	4147	4760	1623	6	1900	1840	1900	1840
	3740	2370	4347	4960	1723	6	1890	1830	1890	1830
	4060	2570	4667	5280	1923	6	1890	1820	1890	1820
	4560	2820	5167	5780	2173	6	1840	1780	1840	1780
	4960	3020	5567	6180	2373	6	1760	1700	1760	1700
Dreifach mit Vollfreihub	4100	2020	4699	5320	1381	6	1850	1790	1850	1790
	4400	2020	4999	5620	1381	6	1850	1790	1850	1790
	4650	2070	5249	5870	1431	6	1810	1750	1810	1750
	4950	2170	5549	6170	1531	6	1750	1690	1750~	1690~
	5250	2320	5849	6470	1681	6	1700	1640	1680~	1620~
	6150	2670	6749	7370	2031	6	1480	1430	1370~	1350~
	6450	2820	7049	7670	2181	6	1400	1360	1240~	1220~
	6900	3020	7497	7815	2540	6	1270	1230	1070~	1040~

~ Spezifikationen für Reifen mit breiter Spurweite.

GDP/GLP2.5N Hubgerüst und Tragfähigkeitsdaten (kg) - 500 mm Lastschwerpunkt

Hubgerüst	Maximale Gabelhöhe (TOF) (mm)	Höhe gesenkt (mm)	Hubhöhe ohne Lastschutzgitter LBR (mm)	Hubhöhe mit Lastschutzgitter LBR (1220mm) (mm)	Freihub mit Lastschutzgitter LBR (BOF) (mm)	Neigung nach hinten (grad)	Kapazitäten en kg @ 500 mm Lastschwerpunkt			
							Superelastikreifen		Pneumatische Radialreifen	
							Ohne Seitenschub (kg)	Mit Seitenschieber und Zinkenverstellgerät (kg)	Ohne Seitenschub (kg)	Mit Seitenschieber und Zinkenverstellgerät (kg)
							2.5N	2.5N	2.5N	2.5N
Zweifach mit begrenztem Freihub	2960	2020	3570	4180	50	6	2500	2500	2500	2500
	3260	2170	3870	4480	50	6	2500	2500	2500	2500
	3560	2320	4170	4780	50	6	2500	2450	2500	2450
	3900	2570	4510	5120	50	6	2500	2440	2500	2440
	4200	2720	4810	5420	50	6	2500	2430	2500	2430
	4500	2870	5110	5720	50	6	2470	2410	2470	2410
	4800	3020	5410	6020	50	6	2410	2340	2410~	2330~
	5000	3220	5610	6220	50	6	2360	2280	2360~	2280~
5500	3470	6110	6720	50	6	2240	2160	2210~	2150~	
Zweifach mit begrenztem Freihub	2990	2020	3597	4210	1373	6	2500	2460	2500	2460
	3340	2170	3947	4560	1523	6	2500	2460	2500	2460
	3440	2220	4047	4660	1573	6	2500	2450	2500	2450
	3540	2270	4147	4760	1623	6	2500	2450	2500	2450
	3740	2370	4347	4960	1723	6	2500	2450	2500	2450
	4060	2570	4667	5280	1923	6	2500	2440	2500	2440
	4560	2820	5167	5780	2173	6	2460	2390	2450	2380
	4960	3020	5567	6180	2373	6	2370	2290	2370~	2290~
5560	3370	6167	6780	2723	6	2220	2140	2210~	2130~	
Dreifach mit Vollfreihub	4000	2020	4599	5220	1381	6	2500	2500	2500	2500
	4100	2020	4699	5320	1381	6	2500	2430	2420	2410
	4300	2020	4899	5520	1381	6	2500	2430	2290	2275
	4650	2070	5249	5870	1431	6	2440	2380	1950	1950
	4950	2170	5549	6170	1531	6	2380	2310	2120~	2100~
	5100	2270	5699	6320	1631	6	2350	2260	2010~	1990~
	5550	2420	6149	6770	1781	6	2230~	2150~	1700~	1700~
	5700	2520	6299	6920	1881	6	2190~	2110~	1620~	1600~
	6150	2670	6749	7370	2031	6	2060~	1990~	1380~	1350~
	6450	2820	7049	7670	2181	6	1880~	1870~	1230~	1200~
6900	3020	7499	8120	2381	6	1610~	1560~	1020~	990~	

~ Spezifikationen für Reifen mit breiter Spurweite.

GDP/GLP2.5N Hubgerüst und Tragfähigkeitsdaten (kg) - 600 mm Lastschwerpunkt

Hubgerüst	Maximale Gabelhöhe (TOF) (mm)	Höhe gesenkt (mm)	Hubhöhe ohne Lastschutzgitter LBR (mm)	Hubhöhe mit Lastschutzgitter LBR (1220mm) (mm)	Freihub mit Lastschutzgitter LBR (BOF) (mm)	Neigung nach hinten (grad)	Kapazitäten en kg @ 600 mm Lastschwerpunkt			
							Superelastikreifen		Pneumatische Radialreifen	
							Ohne Seitenschub (kg)	Mit Seitenschieber und Zinkenverstellgerät (kg)	Ohne Seitenschub (kg)	Mit Seitenschieber und Zinkenverstellgerät (kg)
							2.5N	2.5N	2.5N	2.5N
Zweifach mit begrenztem Freihub	2960	2020	3570	4180	50	6	2310	2240	2310	2240
	3260	2170	3870	4480	50	6	2360	2290	2360	2290
	3560	2320	4170	4780	50	6	2300	2230	2300	2230
	3900	2570	4510	5120	50	6	2290	2220	2290	2220
	4200	2720	4810	5420	50	6	2280	2210	2280	2210
	4500	2870	5110	5720	50	6	2260	2190	2260	2190
	4800	3020	5410	6020	50	6	2190	2120	2190~	2120~
	5000	3220	5610	6220	50	6	2140	2070	2140~	2070~
5500	3470	6110	6720	50	6	2030	1960	2020~	1960~	
Zweifach mit begrenztem Freihub	2990	2020	3597	4210	1373	6	2310	2240	2310	2240
	3340	2170	3947	4560	1523	6	2300	2230	2300	2230
	3440	2220	4047	4660	1573	6	2300	2230	2300	2230
	3540	2270	4147	4760	1623	6	2300	2230	2300	2230
	3740	2370	4347	4960	1723	6	2290	2220	2290	2220
	4060	2570	4667	5280	1923	6	2290	2210	2290	2210
	4560	2820	5167	5780	2173	6	2240	2170	2240	2170
	4960	3020	5567	6180	2373	6	2150	2080	2150~	2080~
5560	3370	6167	6780	2723	6	2010	1940	2000~	1940~	
Dreifach mit Vollfreihub	4000	2020	4599	5220	1381	6	2280	2210	2280	2210
	4100	2020	4699	5320	1381	6	2280	2210	2280	2210
	4300	2020	4899	5520	1381	6	2280	2210	2215	2175
	4650	2070	5249	5870	1431	6	2230	2160	2230~	2160~
	4950	2170	5549	6170	1531	6	2170	2100	2120~	2090~
	5100	2270	5699	6320	1631	6	2130	2065	2030~	2020~
	5550	2420	6149	6770	1781	6	2020~	1950	1730~	1720~
	5700	2520	6299	6920	1881	6	1980~	1920	1650~	1630
	6150	2670	6749	7370	2031	6	1860~	1800~	1390~	1370~
	6450	2820	7049	7670	2181	6	1780~	1720~	1250~	1220~
6900	3020	7499	8120	2381	6	1610~	1560~	1040~	1010~	

~ Spezifikationen für Reifen mit breiter Spurweite.

GDP/GLP2.5N6 Hubgerüst und Tragfähigkeitsdaten (kg) - 500 mm Lastschwerpunkt

Hubgerüst	Maximale Gabelhöhe (TOF) (mm)	Höhe gesenkt (mm)	Hubhöhe ohne Lastschutzzitter LBR (mm)	Hubhöhe mit Lastschutzzitter LBR (1220mm) (mm)	Freihub mit Lastschutzzitter LBR (BOF) (mm)	Neigung nach hinten (grad)	Kapazitäten en kg @ 500 mm Lastschwerpunkt			
							Superelastikreifen		Pneumatische Radialreifen	
							Ohne Seitenschub (kg)	Mit Seitenschieber und Zinkenverstellgerät (kg)	Ohne Seitenschub (kg)	Mit Seitenschieber und Zinkenverstellgerät (kg)
							2.5N6	2.5N6	2.5N6	2.5N6
Zweifach mit begrenztem Freihub	2960	2042	3570	4180	50	6	2700	2700	2700	2700
	3260	2192	3870	4480	50	6	2700	2700	2700	2700
	3560	2342	4170	4780	50	6	2700	2700	2700	2700
	3900	2592	4510	5120	50	6	2700	2690	2700	2690
	4200	2742	4810	5420	50	6	2700	2680	2700	2680
	4500	2892	5110	5720	50	6	2680	2660	2670	2660
	4800	3042	5410	6020	50	6	2610	2590	2560	2560
	5000	3242	5610	6220	50	6	2570	2540	2420	2420
	5500	3492	6110	6720	50	6	2450	2410	2440~	2430~
Zweifach mit begrenztem Freihub	2990	2042	3597	4210	1395	6	2700	2700	2700	2700
	3340	2192	3497	4560	1545	6	2700	2700	2700	2700
	3440	2242	4047	4660	1595	6	2700	2700	2700	2700
	3540	2292	4147	4760	1645	6	2700	2700	2700	2700
	3740	2392	4347	4960	1745	6	2700	2700	2700	2700
	4060	2592	4667	5280	1945	6	2700	2690	2700	2690
	4560	2842	5167	5780	2195	6	2660	2640	2650	2640
	4960	3042	5567	6180	2395	6	2570	2450	2570~	2570~
	5560	3392	6167	6780	2745	6	2430	2640	2420~	2420~
Dreifach mit Vollfreihub	4000	2042	4599	5220	1403	6	2700	2680	2700	2700
	4100	2042	4699	5320	1403	6	2700	2680	2700	2680
	4300	2042	4899	5520	1403	6	2700	2680	2590	2590
	4650	2092	5249	5870	1453	6	2640	2640	2640~	2640~
	4950	2192	5549	6170	1553	6	2550	2560	2580~	2580~
	5100	2292	5699	6320	1653	6	2580~	2550~	2540~	2540~
	5550	2442	6149	6770	1803	6	2440~	2440~	2250~	2250~
	5700	2542	6299	6920	1903	6	2400~	2400~	2150~	2140~
	6150	2692	6749	7370	2053	6	2190~	2140~	1870~	1850~
	6450	2842	7049	7670	2203	6	1940~	1890~	1690~	1670~
	6900	3042	7499	8120	2403	6	1610~	1560~	1440~	1420~

~ Spezifikationen für Reifen mit breiter Spurweite.

GDP/GLP2.5N6 Hubgerüst und Tragfähigkeitsdaten (kg) - 600 mm Lastschwerpunkt

Hubgerüst	Maximale Gabelhöhe (TOF) (mm)	Höhe gesenkt (mm)	Hubhöhe ohne Lastschutzzitter LBR (mm)	Hubhöhe mit Lastschutzzitter LBR (1220mm) (mm)	Freihub mit Lastschutzzitter LBR (BOF) (mm)	Neigung nach hinten (grad)	Kapazitäten en kg @ 600 mm Lastschwerpunkt			
							Superelastikreifen		Pneumatische Radialreifen	
							Ohne Seitenschub (kg)	Mit Seitenschieber und Zinkenverstellgerät (kg)	Ohne Seitenschub (kg)	Mit Seitenschieber und Zinkenverstellgerät (kg)
							2.5N6	2.5N6	2.5N6	2.5N6
Zweifach mit begrenztem Freihub	2960	2042	3570	4180	50	6	2530	2530	2530	2530
	3260	2192	3870	4480	50	6	2530	2530	2530	2530
	3560	2342	4170	4780	50	6	2530	2530	2530	2530
	3900	2592	4510	5120	50	6	2530	2530	2530	2530
	4200	2742	4810	5420	50	6	2530	2530	2530	2530
	4500	2892	5110	5720	50	6	2530	2530	2530	2530
	4800	3042	5410	6020	50	6	2530	2530	2530	2530
	5000	3242	5610	6220	50	6	2530	2530	2430	2420
	5500	3492	6110	6720	50	6	2450	2430	2440~	2410~
Zweifach mit begrenztem Freihub	2990	2042	3597	4210	1395	6	2530	2530	2530	2530
	3340	2192	3497	4560	1545	6	2530	2530	2530	2530
	3440	2242	4047	4660	1595	6	2530	2530	2530	2530
	3540	2292	4147	4760	1645	6	2530	2530	2530	2530
	3740	2392	4347	4960	1745	6	2530	2530	2530	2530
	4060	2592	4667	5280	1945	6	2530	2530	2530	2530
	4560	2842	5167	5780	2195	6	2530	2530	2530	2530
	4960	3042	5567	6180	2395	6	2530	2530	2520	2520
	5560	3392	6167	6780	2745	6	2430	2390	2420~	2380~
Dreifach mit Vollfreihub	4000	2042	4599	5220	1403	6	2530	2530	2530	2530
	4100	2042	4699	5320	1403	6	2530	2530	2530	2530
	4300	2042	4899	5520	1403	6	2530	2530	2530	2530
	4650	2092	5249	5870	1453	6	2530	2530	2530~	2530~
	4950	2192	5549	6170	1553	6	2530	2530	2530~	2530~
	5100	2292	5699	6320	1653	6	2450	2450	2530~	2510~
	5550	2442	6149	6770	1803	6	2440~	2400~	2280~	2270~
	5700	2542	6299	6920	1903	6	2400~	2360~	2180~	2170~
	6150	2692	6749	7370	2053	6	2190~	2140~	1900~	1880~
	6450	2842	7049	7670	2203	6	1940~	1890~	1720~	1700~
	6900	3042	7499	8120	2403	6	1610~	1560~	1470~	1450~

~ Spezifikationen für Reifen mit breiter Spurweite.

GDP/GLP3.0N Hubgerüst und Tragfähigkeitsdaten (kg) - 500 mm Lastschwerpunkt

Hubgerüst	Maximale Gabelhöhe (TOF) (mm)	Höhe gesenkt (mm)	Hubhöhe ohne Lastschutzzylinder LBR (mm)	Hubhöhe mit Lastschutzzylinder LBR (1220mm) (mm)	Freihub mit Lastschutzzylinder LBR (BOF) (mm)	Neigung nach hinten (grad)	Kapazitäten en kg @ 500 mm Lastschwerpunkt			
							Superelastikreifen		Pneumatische Radialreifen	
							Ohne Seitenschub (kg)	Mit Seitenschieber und Zinkenverstellgerät (kg)	Ohne Seitenschub (kg)	Mit Seitenschieber und Zinkenverstellgerät (kg)
							3.0N	3.0N	3.0N	3.0N
Zweifach mit begrenztem Freihub	2980	2142	3662	4198	50	6	3000	2920	3000	2920
	3280	2292	3962	4498	50	6	3000	2920	3000	2920
	3380	2342	4062	4598	50	6	3000	2910	3000	2910
	3580	2442	4262	4798	50	6	3000	2910	3000	2910
	3880	2692	4562	5098	50	6	3000	2900	3000	2900
	4180	2842	4862	5398	50	6	3000	2890	3000	2890
	4480	2992	5162	5698	50	6	2930	2830	2920	2820
	4780	3242	5462	5998	50	6	2870	2750	2670	2670
	5480	3592	6162	6698	50	6	2690	2580	2690~	2570~
	5880	3892	6562	7098	50	6	2570~	2460~	2570~	2450~
Zweifach mit begrenztem Freihub	3000	2092	3684	4224	1362	6	3000	2940	3000	2940
	3200	2192	3884	4424	1462	6	3000	2940	3000	2940
	3500	2342	4184	4724	1612	6	3000	2930	3000	2930
	3700	2442	4384	4924	1712	6	3000	2930	3000	2930
	4000	2642	4684	5224	1912	6	3000	2920	3000	2920
	4500	2892	5184	5724	2162	6	2930	2840	2930	2840
	5000	3192	5684	6224	2462	6	2820	2720	2820~	2720~
	5400	3392	6084	6624	2662	6	2720	2620	2720~	2610~
Dreifach mit Vollfreihub	4020	2042	4690	5238	1320	6	3000	2900	3000	2900
	4320	2092	4990	5538	1370	6	2970	2870	2960~	2870~
	4620	2192	5290	5838	1470	6	2900	2800	2900~	2800~
	4920	2342	5590	6138	1620	6	2740	2730	2830~	2730~
	5520	2592	6190	6738	1870	6	2670~	2580~	2390~	2380~
	6120	2842	6790	7338	2120	6	2390~	2380~	1950~	1930~
	6570	3042	7240	7788	2320	6	2050~	2050~	1650~	1630~
	7020	3192	7690	8238	2470	6	1750~	1740~	1380~	1370~

~ Spezifikationen für Reifen mit breiter Spurweite.

GDP/GLP3.0N Hubgerüst und Tragfähigkeitsdaten (kg) - 600 mm Lastschwerpunkt

Hubgerüst	Maximale Gabelhöhe (TOF) (mm)	Höhe gesenkt (mm)	Hubhöhe ohne Lastschutzzylinder LBR (mm)	Hubhöhe mit Lastschutzzylinder LBR (1220mm) (mm)	Freihub mit Lastschutzzylinder LBR (BOF) (mm)	Neigung nach hinten (grad)	Kapazitäten en kg @ 600 mm Lastschwerpunkt			
							Superelastikreifen		Pneumatische Radialreifen	
							Ohne Seitenschub (kg)	Mit Seitenschieber und Zinkenverstellgerät (kg)	Ohne Seitenschub (kg)	Mit Seitenschieber und Zinkenverstellgerät (kg)
							3.0N	3.0N	3.0N	3.0N
Zweifach mit begrenztem Freihub	2980	2142	3662	4198	50	6	2770	2660	2770	2660
	3280	2292	3962	4498	50	6	2770	2660	2770	2660
	3380	2342	4062	4598	50	6	2770	2650	2770	2660
	3580	2442	4262	4798	50	6	2760	2650	2760	2650
	3880	2692	4562	5098	50	6	2750	2640	2750	2640
	4180	2842	4862	5398	50	6	2740	2630	2740	2630
	4480	2992	5162	5698	50	6	2680	2570	2680	2570
	4780	3242	5462	5998	50	6	2610	2510	2610	2500
	5480	3592	6162	6698	50	6	2450	2350	2440~	2340~
	5880	3892	6562	7098	50	6	2340	2240	2330~	2240~
Zweifach mit begrenztem Freihub	3000	2092	3684	4224	1362	6	2770	2680	2770	2680
	3200	2192	3884	4424	1462	6	2770	2670	2770	2670
	3500	2342	4184	4724	1612	6	2760	2670	2760	2670
	3700	2442	4384	4924	1712	6	2760	2660	2760	2660
	4000	2642	4684	5224	1912	6	2750	2660	2750	2660
	4500	2892	5184	5724	2162	6	2680	2590	2680	2590
	5000	3192	5684	6224	2462	6	2570	2720	2570~	2470
	5400	3392	6084	6624	2662	6	2470	2390	2470~	2380~
Dreifach mit Vollfreihub	4020	2042	4690	5238	1320	6	2740	2640	2740	2640
	4320	2092	4990	5538	1370	6	2710	2620	2650	2610
	4620	2192	5290	5838	1470	6	2640	2550	2640~	2550~
	4920	2342	5590	6138	1620	6	2580	2490	2570~	2480~
	5520	2592	6190	6738	1870	6	2430~	2350~	2410~	2340~
	6120	2842	6790	7338	2120	6	2270~	2190~	1980~	1960~
	6570	3042	7240	7788	2320	6	2100~	2070~	1690~	1660~
	7020	3192	7690	8238	2470	6	1800~	1790~	1420~	1400~

~ Spezifikationen für Reifen mit breiter Spurweite.

GDP/GLP3.5N Hubgerüst und Tragfähigkeitsdaten (kg) - 500 mm Lastschwerpunkt

Hubgerüst	Maximale Gabelhöhe (TOF) (mm)	Höhe gesenkt (mm)	Hubhöhe ohne Lastschutzzgitter LBR (mm)	Hubhöhe mit Lastschutzzgitter LBR (1220mm) (mm)	Freihub mit Lastschutzzgitter LBR (BOF) (mm)	Neigung nach hinten (grad)	Kapazitäten en kg @ 500 mm Lastschwerpunkt			
							Superelastikreifen		Pneumatische Radialreifen	
							Ohne Seitenschub (kg)	Mit Seitenschieber und Zinkenverstellgerät (kg)	Ohne Seitenschub (kg)	Mit Seitenschieber und Zinkenverstellgerät (kg)
							3.5N	3.5N	3.5N	3.5N
Zweifach mit begrenztem Freihub	2980	2142	3662	4198	50	6	3500	3460	3500	3460
	3280	2292	3962	4498	50	6	3500	3460	3500	3460
	3380	2342	4062	4598	50	6	3500	3450	3500	3450
	3580	2442	4262	4798	50	6	3500	3450	3500	3450
	3880	2692	4562	5098	50	6	3500	3440	3500	3440
	4180	2842	4862	5398	50	6	3500	3430	3500	3430
	4480	2992	5162	5698	50	6	3430	3300	3430~	3300~
	4780	3242	5462	5998	50	6	3360	3220	3360~	3220~
	5480	3592	6162	6698	50	6	3170~	3040~	3160~	3030~
	5880	3892	6562	7098	50	6	3040~	2920~	2760~	2770~
Zweifach mit begrenztem Freihub	3000	2092	3684	4224	1362	6	3500	3420	3500	3420
	3200	2192	3884	4424	1462	6	3500	3420	3500	3420
	3500	2342	4184	4724	1612	6	3500	3410	3500	3410
	3700	2442	4384	4924	1712	6	3500	3410	3500	3410
	4000	2642	4684	5224	1912	6	3500	3400	3500	3400
	4500	2892	5184	5724	2162	6	3430	3320	3430~	3320~
	5000	3192	5684	6224	2462	6	3310	3190	3310~	3190~
	5400	3392	6084	6624	2662	6	3200~	3080~	3190~	3080~
Dreifach mit Vollfreihub	4020	2042	4690	5238	1320	6	3500	3390	3500~	3390~
	4320	2092	4990	5538	1370	6	3460	3360	3460~	3360~
	4620	2192	5290	5838	1470	6	3400~	3290~	3390~	3290~
	4920	2342	5590	6138	1620	6	3330~	3210~	3050~	3060~
	5520	2592	6190	6738	1870	6	3070~	3050~	2460~	2450~
	6120	2842	6790	7338	2120	6	2480~	2480~	1950~	1930~
	6570	3042	7240	7788	2320	6	2830*	2730*	1590~	1580~
	7020	3192	7690	8238	2470	6	2640*	2570*	1310~	1280~

~ Spezifikationen für Reifen mit breiter Spurweite. * Spezifikationen für Zwillingstreifen.

GDP/GLP3.5N Hubgerüst und Tragfähigkeitsdaten (kg) - 600 mm Lastschwerpunkt

Hubgerüst	Maximale Gabelhöhe (TOF) (mm)	Höhe gesenkt (mm)	Hubhöhe ohne Lastschutzzgitter LBR (mm)	Hubhöhe mit Lastschutzzgitter LBR (1220mm) (mm)	Freihub mit Lastschutzzgitter LBR (BOF) (mm)	Neigung nach hinten (grad)	Kapazitäten en kg @ 600 mm Lastschwerpunkt			
							Superelastikreifen		Pneumatische Radialreifen	
							Ohne Seitenschub (kg)	Mit Seitenschieber und Zinkenverstellgerät (kg)	Ohne Seitenschub (kg)	Mit Seitenschieber und Zinkenverstellgerät (kg)
							3.5N	3.5N	3.5N	3.5N
Zweifach mit begrenztem Freihub	2980	2142	3662	4198	50	6	3280	3150	3280	3150
	3280	2292	3962	4498	50	6	3270	3150	3270	3150
	3380	2342	4062	4598	50	6	3270	3150	3270	3150
	3580	2442	4262	4798	50	6	3270	3140	3270	3140
	3880	2692	4562	5098	50	6	3250	3130	3250	3130
	4180	2842	4862	5398	50	6	3250	3070	3190	3070
	4480	2992	5162	5698	50	6	3130	3010	3130~	3010
	4780	3242	5462	5998	50	6	3050	2940	3050~	2930~
	5480	3592	6162	6698	50	6	2880	2770	2870~	2760~
	5880	3892	6562	7098	50	6	2760~	2660~	2760~	2650~
Zweifach mit begrenztem Freihub	3000	2092	3684	4224	1362	6	3220	3110	3220	3110
	3200	2192	3884	4424	1462	6	3220	3110	3220	3110
	3500	2342	4184	4724	1612	6	3210	3110	3210	3110
	3700	2442	4384	4924	1712	6	3210	3100	3210	3100
	4000	2642	4684	5224	1912	6	3200	3090	3200	3090
	4500	2892	5184	5724	2162	6	3130	3020	3090	3020
	5000	3192	5684	6224	2462	6	3010	2910	3000~	2900~
	5400	3392	6084	6624	2662	6	2910	2810	2900~	2800~
Dreifach mit Vollfreihub	4020	2042	4690	5238	1320	6	3190	3090	3190~	3090~
	4320	2092	4990	5538	1370	6	3160	3060	3160~	3060~
	4620	2192	5290	5838	1470	6	3100	3000	3090~	2990~
	4920	2342	5590	6138	1620	6	3020~	2880	3020~	2920~
	5520	2592	6190	6738	1870	6	2870~	2770~	2480~	2470~
	6120	2842	6790	7338	2120	6	2530~	2530~	1980~	1970~
	6570	3042	7240	7788	2320	6	2570*	2480*	1640~	1620~
	7020	3192	7690	8238	2470	6	2420*	2340*	1340~	1310~

~ Spezifikationen für Reifen mit breiter Spurweite. * Spezifikationen für Zwillingstreifen.

Standard- und Optionale Ausstattung

LEISTUNGSDATEN	STD	OPT
Yanmar-2,2-l-Treibgasmotor Tier III		X
Yanmar-2,2-l-Zweistoffmotor Tier III		X
Yanmar-3,0-l-Dieselmotor Tier III		X
Yanmar-3,3-l-Dieselmotor Tier III		X
Yanmar-2,1-l-Dieselmotor (37 kW) mit Dieselpartikelfilter		X
Yanmar-2,1-l-Dieselmotor (44 kW) mit Dieselpartikelfilter und Ladeluftkühler		X
Yanmar-2,2-l-Treibgasmotor Stufe V		X
Lastschaltgetriebe	X	
Techtronix™-Getriebe		X
Trommelbremsen	X	
Ölbad-Lamellenbremsen		X
Standardumgebungs Ausführung (-20 °C bis 40 °C)	X	
Hoher Lufteinlass	X	
Hochleistungs-lufteinlass und Vorfilter-Optionen		X
Interner Lufteinlass		X
Fixierte Treibgasflaschenhalterung mit Stoffriemen		X
Schwenkbare und herablassbare Treibgasflaschenhalterung mit Stoffriemen		X
Sicherheitssperre Treibgasflaschenhalterung		X
Integrierter Füllstandsensoren	X	
Lastabhängiges Kühlsystem		X
Niedriger Auspuff		X
Hochgeführter Auspuff		X
Systemüberwachungspaket		X
Premium-Überwachungspaket		X
System für den Antriebsschutz mit Motorabschaltung		X
Kühlergitter		X
Auspuffbänder		X
Motorabschaltung bei nicht besetztem Fahrersitz		X
Konstruktion für heiße Umgebungen		X
Motorschutzdrahtsieb		X
Hochleistungsanlasserbatterie		X
Verzurrvorrichtungen		X
ANTRIEB	STD	OPT
Ein Pedal für Kriechgang/Bremsen	X	
Doppelbremspedal		X
Reifen – Superelastik	X	
Reifen – Superelastik – Premium		X
Reifen – Superelastik – Premium – nicht kreidend		X
Reifen – Radialluft – Premium		X
Reifen – Luft – Premium		X
Reifen mit breiter Spurweite		X
Zwillingsreifen		X
Neigbare und teleskopierbare Lenksäule		X
An der Lenksäule montierte Fahrtrichtungssteuerung	X	
Lenkrad mit Lenkradknauf	X	
Lenksäule mit stufenlos einstellbarer Neigung	X	
Lastabhängige Servolenkung	X	
Lastabhängige Servolenkung mit Synchronlenkung		X
LIFT	STD	OPT
Zweifach-Hubgerüst mit begrenztem Freihub – Klasse II/III	X	
Zweifach-Hubgerüst mit Vollfreihub – Klasse II/III		X
Dreifach-Hubgerüst mit Vollfreihub – Klasse II/III		X
Zweifach-Hubgerüst mit begrenztem Freihub – Klasse III – 3,0 t	X	
Zweifach-Hubgerüst mit Vollfreihub – Klasse III – 3,0 t		X
Dreifach-Hubgerüst mit Vollfreihub – Klasse III – 3,0 t		X
Hubgerüstneigung 6° vorwärts/6° rückwärts	X	

Hubgerüstneigung 10° vorwärts/6° rückwärts		X
Hydraulikpumpe mit Standardhubraum	X	
Bedarfsgesteuerte Hydraulikpumpe (Axialkolbenpumpe)		X
HANDLING	STD	OPT
Gabelträger mit Hakenaufhängung – 1.070 mm	X	
Gabelträger mit Hakenaufhängung – 1.220 mm		X
Gabelträger für hakengeführte Gabelzinken mit integriertem Seitenschieber – 1.070 mm		X
Gabelträger für hakengeführte Gabelzinken mit integriertem Seitenschieber – 1.220 mm		X
Gabelträger für hakengeführte Gabelzinken mit integriertem Seitenschieber und Gabelzinkenverstellung – 1.070 mm		X
Gabelträger für hakengeführte Gabelzinken mit integriertem Seitenschieber und Gabelzinkenverstellung – 1.220 mm		X
Hakengeführte Gabelzinken mit Standardabschrägung – 1.000 mm	X	
Hakengeführte Gabelzinken mit Standardabschrägung – 1.100 mm		X
Hakengeführte Gabelzinken mit Standardabschrägung – 1.200 mm		X
Ohne Lastschutzgitter		X
Hohes Lastschutzgitter – 1.220 mm	X	
Hohes Lastschutzgitter – 915 mm		X
Hohes Lastschutzgitter, Tiefbett – 915 mm		X
Hohes Lastschutzgitter – 1.524 mm		X
Neigezylinderschutzkappen		X
Hydraulikkumulator		X
Hydraulikbedienelemente mit manuellen Hebeln	X	
Minihebel-Hydrauliksteuerung		X
Joystick-Hydrauliksteuerung		X
Hochtemperaturbeständiges Hydrauliköl		X
Klammerfunktion		X
Funktion „Zurück zum eingestellten Neigungswinkel“		X
Hydraulikventil für 2 Funktionen (0 Zusatzfunktionen)	X	
Hydraulikventil für 3 Funktionen (1 Zusatzfunktion)		X
Hydraulikventil für 4 Funktionen (2 Zusatzfunktionen)		X
Hubunterstützung		X
Laser-Positioniersystem für Gabelzinken		X
Höhenvorwahl		X
Lastgewichtsanzeige		X
Anbaugeräteansatzrohre und Schnellkupplungen		X
SICHT	STD	OPT
Dachscheibenwischer		X
Scheinwerfer – kontinuierlich/fahrtrichtungsabhängig aktiviert		X
Doppelte seitliche Rückspiegel		X
Panoramaspiegel		X
LED-Arbeitsscheinwerfer		X
LED-Hochleistungsarbeitsscheinwerfer		X
Rückstrahler	X	
LED-Heckleuchtenpaket Bremslichter/Schlusslicht/Rückfahrcheinwerfer		X
LED-Heckleuchtenpaket Bremslichter/Schlusslicht/Rückfahrcheinwerfer/Fahrtrichtungsanzeiger		X
LED-Heckleuchtenpaket Bremslichter/Schlusslicht/Rückfahrcheinwerfer/Fahrtrichtungsanzeiger/Warmlinleuchten		X
Rundumleuchte aktiviert über Schalter		X
Akustisches Rückfahrwarnsignal		X
Akustisches Signal bei Vorwärts- und Rückwärtsfahrt		X
Am Hubgerüst montierte LED-Leuchten		X
Blauer LED-Punktstrahler zur Warnung von Fußgängern		X
Begrenzungsleuchten mit roter Linie zur Warnung von Fußgängern		X
Rückfahrkamerasystem mit integriertem 178-mm-Farbdisplay		X
ERGONOMIE	STD	OPT
Monitorbefestigung		X
Display 51 mm/2" (nur nicht reguliert)	X	
Rechteckiges Schutzdach (MEA)	X	
Fahrerlüfter		X

Standard- und Optionale Ausstattung (Fortsetzung)

Getränkehalter		X
Halter für RF-Handscanner		X
Mobiltelefonhalter		X
Dongle Anlasserbatterie		X
Motorblockheizung		X
Stretchfolienrollenhalter		X
Rechteckiges Schutzdach (nicht reguliert)	X	
Regendach aus Polycarbonat (nicht reguliert)		X
Fahrerschutzdach mit Streben mit achtförmigem Querschnitt	X	
Fahrerschutzdach mit Gitterkonstruktion	X	
Panorama-Fahrerschutzdach		X
Kabinenoptionen (Teilkabine, PVC- oder Stahl-Türen)		X
Griff für Rückwärtsfahrten mit Hupe		X
Konsolenfach	X	
Farb-Touchscreen 127 mm/5"	X	
Farb-Touchscreen 178 mm/7"		X
Gefederter Vinylsitz		X
Gefederter Stoffsitz		X
Gefederter Vinylsitz – Value	X	
Gefederter Vinylsitz – Air Ride		X
Gefederter Stoffsitz – Air Ride		X
Gefederter Sitz – niedrig		X
Sonnenblende (oben und/oder vorn)		X
Klimaanlage		X
Zubehörhalterung und Optionen		X
12-V-Zusatzversorgung		X
12-V-Versorgung mit doppelter USB-Ladebuchse		X
BEDIENUNG	STD	OPT
Geschwindigkeitsbegrenzer		X
Sitzgurt mit Hi-Vis-Sicherheitssperre		X
Start per Schlüsselschalter	X	
Start ohne Schlüssel über Bedienerpasswort		X
Motorbetriebenes Kühlsystem	X	
Fahrgeschwindigkeitsalarm		X
Batterietrennung		X
Schmutzfänger vorn		X
Drahtaufnahme Antriebsachse		X
Standardsitzgurt	X	
Roter Hi-Vis-Sitzgurt		X
Für Telemetrie vorbereitet	X	
Dynamisches Stabilitätssystem		X
Geschwindigkeitsreduzierung bei Kurvenfahrten		X
Richtungssteuerung seitlich am Sitz		X
Richtungsanwahl über Pedal		X
Yale Vision Drahtlose Überwachung		X
Yale Vision Drahtloser Zugang		X
Yale Vision Drahtlose Prüfung		X
DESIGN	STD	OPT
Basisstapler Yale Gold	X	
Sonderlackierung für Basisstapler		X
SONSTIGES	STD	OPT
Garantie: 24 Monate bzw. 4.000 Stunden	X	
Garantie: 36 Monate bzw. 6.000 Stunden		X
Dokumentationspaket	X	



Yale ist einer der weltweit führenden Hersteller und Anbieter von erstklassigen Gegengewichtsstaplern, Lagertechnikstaplern und Fuhrparklösungen. Der Slogan „People, Products and Productivity“ steht für unseren Ansatz in der Flurförderbranche. Mit mehr als 140 Jahren Erfahrung sind wir stolz auf unseren Ruf als innovativer, zukunftsorientierter Hersteller.

Die Vertragshändler von Yale bieten flexible Lösungen für die Staplerwartung an. Dabei können sie sich auf eines der branchenweit fortschrittlichsten Ersatzteilversorgungssysteme verlassen. Wir bieten Ihnen in der gesamten EMEA-Region Unterstützung für Ihre Yale Gabelstapler – dabei unterstützen uns unsere zahlreichen Niederlassungen überall in Europa, dem Nahen Osten und Afrika.

Flurförderzeuge u.a. für die Bereiche :



Automobilindustrie



Getränkeindustrie



Chemikalien



Konstruktion



Lebensmittel-
industrie



Logistik



Metallindustrie



Papierindustrie



Einzelhandel



Holzindustrie

Yale Europe Materials Handling

Centennial House, Frimley Business Park,
Frimley, Surrey GU16 7SG
Großbritannien

Tel: +44 (0) 1276 538500

Fax: +44 (0) 1276 538559


www.yale.com



Veröffentlichungsnr. 220991557 Version03. Gedruckt in den Niederlanden (1122HG)DE.

HYSTER-YALE UK LIMITED unter dem Handelsnamen Yale Europe Materials.

Sicherheit: Das Fahrzeug entspricht der gültigen EU-Richtlinie für Flurförderzeuge. Die Spezifikation kann ohne vorherige Ankündigung geändert werden.

©2022 Yale. Alle Rechte vorbehalten. „YALE“ und „PEOPLE. PRODUCTS. PRODUCTIVITY.“ sind Marken der Hyster-Yale Group, Inc.  ist ein eingetragenes Urheberrecht der Hyster-Yale Group, Inc. Abgebildete Stapler mit optionaler Ausstattung. Land der Eintragung: England und Wales. Unternehmen eingetragen unter der Nummer 02636775.