

N Baureihen

2.000 kg / 2.500 kg / 3.000 kg / 3.500 kg

Gabelstapler mit Diesel und Treibgas



DATENBLATT

Modelle : GDP/GLP2.0N, GDP/GLP2.5N, GDP/GLP2.5N6, GDP/GLP3.0N, GDP/GLP3.5N

VDI 2198 - Allgemeine Daten - GDP/GLP2.0N, GDP/GLP2.5N, GDP/GLP2.5N6, GDP/GLP3.5N, GDP/GLP3.0N

| | | | | | | | |
|----------------|---|---|--|---|---|---|---|
| Kennzeichen | 1.1 | Hersteller (Kurzbezeichnung) | | Yale | Yale | Yale | Yale |
| | 1.2 | Typzeichen des Herstellers | | GDP2.0N | GLP2.0N | GDP2.5N | GLP2.5N |
| | | Motor | | Yanmar 2.1L | Yanmar 2.2L | Yanmar 2.1L | Yanmar 2.2L |
| | | Getriebe | | Elektronisches Lastschaltgetriebe (1-Gang-Getriebe) | Elektronisches Lastschaltgetriebe (1-Gang-Getriebe) | Elektronisches Lastschaltgetriebe (1-Gang-Getriebe) | Elektronisches Lastschaltgetriebe (1-Gang-Getriebe) |
| | | Bremsenart | | Trommelbremsen | Trommelbremsen | Trommelbremsen | Trommelbremsen |
| | 1.3 | Antrieb: Elektro, Diesel, Benzin, Treibgas, Netzelektro | | Diesel | Treibgas | Diesel | Treibgas |
| | 1.4 | Bedienung: Hand, Geh, Stand, Sitz, Kommissionierer | | Sitz | Sitz | Sitz | Sitz |
| | 1.5 | Nenntragfähigkeit/Last | Q (t) | 2.0 | 2.0 | 2.5 | 2.5 |
| | 1.6 | Lastschwerpunktstand | c (mm) | 500 | 500 | 500 | 500 |
| 1.8 | Lastabstand | x (mm) | 470 | 470 | 470 | 470 | |
| 1.9 | Radstand | y (mm) | 1650 | 1650 | 1650 | 1650 | |
| Gewichte | 2.1 | Eigengewicht | kg | 3613 | 3613 | 3990 | 3990 |
| | 2.2 | Achslast mit Last vorn/hinten | kg | 4981 / 632 | 4981 / 632 | 5698 / 792 | 5698 / 792 |
| | 2.3 | Achslast ohne Last vorn/hinten | kg | 1805 / 1808 | 1805 / 1808 | 1728 / 2262 | 1728 / 2262 |
| Räder/Fahrwerk | 3.1 | Bereifung: P = Luft, V = Vollgummi, SE = Superelastik | | SE | SE | SE | SE |
| | 3.2 | Reifengröße, vorn | | 7.00 X 12 | 7.00 X 12 | 7.00 X 12 | 7.00 X 12 |
| | 3.3 | Reifengröße, hinten | | 6.00 X 9 | 6.00 X 9 | 6.00 X 9 | 6.00 X 9 |
| | 3.5 | Räder, Anzahl vorn/hinten (x = angetrieben) | | 2x / 2 | 2x / 2 | 2x / 2 | 2x / 2 |
| | 3.6 | Spurweite, vorn | b10 (mm) | 983 | 983 | 983 | 983 |
| | 3.7 | Spurweite, hinten | b11 (mm) | 958 | 958 | 958 | 958 |
| | Grundabmessungen | 4.1 | Neigung Hubgerüst/Gabelträger vor/zurück | a / b (°) | 6 / 6 | 6 / 6 | 6 / 6 |
| 4.2 | | Höhe Hubgerüst eingefahren | h1 (mm) | 2570 | 2570 | 2570 | 2570 |
| 4.3 | | Freihub ▲ | h2 (mm) | 50 | 50 | 50 | 50 |
| 4.4 | | Hub ▲ | h3 (mm) | 3900 | 3900 | 3900 | 3900 |
| 4.5 | | Höhe Hubgerüst ausgefahren ■ | h4 (mm) | 4500 | 4500 | 4500 | 4500 |
| 4.7 | | Höhe Schutzdach ○ | h6 (mm) | 2160 | 2160 | 2160 | 2160 |
| 4.8 | | Sitzhöhebezogen auf SIP/Standhöhe ◆ | h7 (mm) | 1153 | 1153 | 1153 | 1153 |
| 4.12 | | Kupplungshöhe | h10 (mm) | 440 | 440 | 440 | 440 |
| 4.19 | | Gesamtlänge | l1 (mm) | 3534 | 3534 | 3610 | 3610 |
| 4.20 | | Länge einschließlich Gabelrücken | l2 (mm) | 2516 | 2516 | 2579 | 2579 |
| 4.21 | | Gesamtbreite (Standard / Breit / Dual) | b1/b2 (mm) | 1160 / 1280 / 1542 | 1160 / 1280 / 1542 | 1160 / 1280 / 1542 | 1160 / 1280 / 1542 |
| 4.22 | | Gabelzinkenmaße DIN ISO 2331 | s/e/l (mm) | 40 X 100 X 1000 | 40 X 100 X 1000 | 40 X 100 X 1000 | 40 X 100 X 1000 |
| 4.23 | | Gabelträger ISO 2328, Klasse/Typ A, B | | II A | II A | II A | II A |
| 4.24 | | Gabelträgerbreite l | b3 (mm) | 1070 | 1070 | 1070 | 1070 |
| 4.31 | | Bodenfreiheit mit Last unter Hubgerüst | m1 (mm) | 130 | 130 | 130 | 130 |
| 4.32 | | Bodenfreiheit Mitte Radstand | m2 (mm) | 160 | 160 | 160 | 160 |
| 4.34.1 | | Arbeitsgangbreite bei Palette 1000 x 1200 quer | Ast (mm) | 3861 | 3861 | 3933 | 3933 |
| 4.34.2 | Arbeitsgangbreite bei Palette 800 x 1200 längs | Ast (mm) | 4061 | 4061 | 4133 | 4133 | |
| 4.35 | Wenderadius | Wa (mm) | 2191 | 2191 | 2263 | 2263 | |
| 4.36 | Kleinster Drehpunktstand | b13 (mm) | 640 | 640 | 640 | 640 | |
| 4.41 | Sich rechtwinklig schneidende Gänge (mit Palette: B = 1 200 mm, L = 1 000 mm) | | 2018 | 2018 | 2057 | 2057 | |
| 4.42 | Stufenhöhe (vom Boden bis Trittbrett) | (mm) | 440 | 440 | 440 | 440 | |
| 4.43 | Stufenhöhe (Zwischenstufen zwischen Trittbrett und Fußraum) | (mm) | 250 | 250 | 250 | 250 | |
| Leistungsdaten | 5.1 | Fahrgeschwindigkeit mit/ohne Last | km/h | 18.5 / 18.7 | 18.5 / 18.7 | 18.4 / 18.7 | 18.4 / 18.7 |
| | 5.1.1 | Fahrgeschwindigkeit mit/ohne Last rückwärts | km/h | 18.8 / 19.0 | 18.8 / 19.0 | 18.7 / 19.0 | 18.7 / 19.0 |
| | 5.2 | Hubgeschwindigkeit mit/ohne Last * | m/s | 0.61 / 0.65 | 0.61 / 0.65 | 0.60 / 0.65 | 0.60 / 0.65 |
| | 5.3 | Senkgeschwindigkeit mit/ohne Last | m/s | 0.58 / 0.5 | 0.58 / 0.50 | 0.58 / 0.50 | 0.58 / 0.50 |
| | 5.5 | Zugkraft mit/ohne Last * | N | 15917 | 17304 | 15758 | 17145 |
| | 5.7 | Steigfähigkeit mit/ohne Last ** | % | 30 / 30 | 33 / 30 | 26 / 26 | 28 / 26 |
| | 5.9 | Beschleunigungszeit mit/ohne Last | s | 5.2 / 4.7 | 5.4 / 4.3 | 5.5 / 4.8 | 5.9 / 4.5 |
| | 5.10 | Betriebsbremse | | Hydraulische | Hydraulische | Hydraulische | Hydraulische |
| | 7.1 | Motorhersteller/Typ | | Yanmar / 4TNV86CT | Yanmar / 4TN88G | Yanmar / 4TNV86CT | Yanmar / 4TN88G |
| | 7.2 | Motorleistung nach ISO 1585 | kW | 36.6 | 42 | 36.6 | 42 |
| 7.3 | Nenn Drehzahl | min ⁻¹ | 2500 | 2500 | 2500 | 2500 | |
| 7.3.1 | Drehmoment bei 1/min | (N-m/min) | 167 / 1625 | 174 / 1690 | 167 / 1625 | 174 / 1690 | |
| 7.4 | Zylinderzahl/Hubraum | (-)/cm ³ | 4 / 2091 | 4 / 2190 | 4 / 2091 | 4 / 2190 | |
| 7.5 | Kraftstoffverbrauch nach VDI-Zyklus 2198 (CDP/VDP) | l/h oder kg/h | 2.5 / 2.3 | 2.4 / 2.2 | 2.9 / 2.7 | 2.7 / 2.5 | |
| 7.5c | Kraftstoffverbrauch nach VDI-Zyklus EN16796 (CDP/VDP) | l/h oder kg/h | 2.1 / 2.0 | 2.1 / 2.0 | 2.5 / 2.3 | 2.4 / 2.2 | |
| 7.6 | Maximale Umschlagleistung (Power / ECO) | (1/h) | 92 / 83 | 96 / 85 | 92 / 83 | 96 / 85 | |
| Sonstiges | 8.1 | Ausführung des Fahrantriebs | | Automatisch | Automatisch | Automatisch | Automatisch |
| | 10.1 | Arbeitsdruck für Anbaugerät | bar | 180 | 180 | 180 | 180 |
| | 10.2 | Ölstrom für Anbaugeräte v | l/min | 60 | 60 | 60 | 60 |
| | 10.3 | Hydrauliköltank, Inhalt | liters | 34.2 | 40.6 | 34.2 | 40.6 |
| | 10.4 | Kraftstofftank, Inhalt | liters | 39.9 | - | 39.9 | - |
| | 10.7 | Schalldruckpegel LPAZ (Fahrerplatz) ◀ | dB(A) | 78 | 77 | 78 | 77 |
| | 10.7.2 | Garantierter Wert der Schalleistung (2000/14/EU) | dB(A) | 101 | 101 | 101 | 101 |
| | 10.8 | Anhängerkupplung, Art/Typ DIN | | Bolzen | Bolzen | Bolzen | Bolzen |

▲ Oberseite der Gabeln
 ■ Ohne Lastschutzgitter
 ○ h6 hat eine Toleranz von +/- 5 mm. N2.0-N2.5 fügen 25 mm hinzu, wenn die Vorderreifengröße 28x9-15 ausgewählt ist

◆ Voll gefederter Sitz an Hersteller SIP
 * Hydraulikpumpe mit konstanter Verdrängung (CDP)
 ● Mit Lastschutzgitter 32 mm addieren
 • Beim 1.6km/h

** Beim 4.8km/h
 ◆ Variabel
 ◀ Lpaz, gemessen auf Grundlage der Gewichtswerte und Testzyklen aus EN 12053

Datenblatt basiert auf:
 3290 mm GDP20-2.5N / 3105mm GDP30-3.0N Oberseite der Gabeln Zweifach mit begrenztem Freihub mit Standart Gabelträger, 1000 mm vorken mit manuelle Hebel.

| | | | | | | |
|---|---|---|---|---|---|--------|
| Yale | Yale | Yale | Yale | Yale | Yale | 1.1 |
| GDP2.5N6 | GLP2.5N6 | GDP3.0N | GLP3.0N | GDP3.5N | GLP3.5N | 1.2 |
| Yanmar 2.1L | Yanmar 2.2L | Yanmar 2.1L | Yanmar 2.2L | Yanmar 2.1L | Yanmar 2.2L | |
| Elektronisches Lastschaltgetriebe (1-Gang-Getriebe) | Elektronisches Lastschaltgetriebe (1-Gang-Getriebe) | Elektronisches Lastschaltgetriebe (1-Gang-Getriebe) | Elektronisches Lastschaltgetriebe (1-Gang-Getriebe) | Elektronisches Lastschaltgetriebe (1-Gang-Getriebe) | Elektronisches Lastschaltgetriebe (1-Gang-Getriebe) | |
| Trommelbremsen | Trommelbremsen | Trommelbremsen | Trommelbremsen | Trommelbremsen | Trommelbremsen | |
| Diesel | Treibgas | Diesel | Treibgas | Diesel | Treibgas | 1.3 |
| Sitz | Sitz | Sitz | Sitz | Sitz | Sitz | 1.4 |
| 2.5 | 2.5 | 3.0 | 3.0 | 3.5 | 3.5 | 1.5 |
| 600 | 600 | 500 | 500 | 500 | 500 | 1.6 |
| 495 | 495 | 495 | 495 | 495 | 495 | 1.8 |
| 1700 | 1700 | 1700 | 1700 | 1700 | 1700 | 1.9 |
| 4292 | 4292 | 4642 | 4642 | 4910 | 4910 | 2.1 |
| 5900 / 921 | 5900 / 921 | 6635 / 1007 | 6635 / 1007 | 7230 / 1180 | 7230 / 1180 | 2.2 |
| 1778 / 2514 | 1778 / 2514 | 1880 / 2762 | 1880 / 2762 | 1683 / 3227 | 1683 / 3227 | 2.3 |
| SE | SE | SE | SE | SE | SE | 3.1 |
| 28 X 9 - 15 | 28 X 9 - 15 | 28 X 9 - 15 | 28 X 9 - 15 | 28 X 9 - 15 | 28 X 9 - 15 | 3.2 |
| 6.5 X 10 | 6.5 X 10 | 6.5 X 10 | 6.5 X 10 | 6.5 X 10 | 6.5 X 10 | 3.3 |
| 2x / 2 | 2x / 2 | 2x / 2 | 2x / 2 | 2x / 2 | 2x / 2 | 3.5 |
| 959 | 959 | 959 | 959 | 959 | 959 | 3.6 |
| 958 | 958 | 958 | 958 | 958 | 958 | 3.7 |
| 6 / 6 | 6 / 6 | 6 / 6 | 6 / 6 | 6 / 6 | 6 / 6 | 4.1 |
| 2592 | 2592 | 2692 | 2692 | 2692 | 2692 | 4.2 |
| 50 | 50 | 50 | 50 | 50 | 50 | 4.3 |
| 3900 | 3900 | 3880 | 3880 | 3880 | 3880 | 4.4 |
| 4500 | 4500 | 4552 | 4552 | 4552 | 4552 | 4.5 |
| 2182 | 2182 | 2182 | 2182 | 2182 | 2182 | 4.7 |
| 1175 | 1175 | 1175 | 1175 | 1175 | 1175 | 4.8 |
| 452 | 452 | 462 | 462 | 462 | 462 | 4.12 |
| 3714 | 3714 | 3746 | 3746 | 3813 | 3813 | 4.19 |
| 2676 | 2676 | 2731 | 2731 | 2781 | 2781 | 4.20 |
| 1186 / 1353 / 1545 | 1186 / 1353 / 1545 | 1186 / 1353 / 1545 | 1186 / 1353 / 1545 | 1186 / 1353 / 1545 | 1186 / 1353 / 1545 | 4.21 |
| 50 X 120 X 1000 | 50 X 120 X 1000 | 50 X 120 X 1000 | 50 X 120 X 1000 | 50 X 120 X 1000 | 50 X 120 X 1000 | 4.22 |
| II A | II A | III A | III A | III A | III A | 4.23 |
| 1070 | 1070 | 1070 | 1070 | 1070 | 1070 | 4.24 |
| 152 | 152 | 152 | 152 | 152 | 152 | 4.31 |
| 182 | 182 | 182 | 182 | 182 | 182 | 4.32 |
| 4027 | 4027 | 4069 | 4069 | 4144 | 4144 | 4.34.1 |
| 4227 | 4227 | 4269 | 4269 | 4344 | 4344 | 4.34.2 |
| 2333 | 2333 | 2374 | 2374 | 2449 | 2449 | 4.35 |
| 660 | 660 | 660 | 660 | 660 | 660 | 4.36 |
| 2089 | 2089 | 2110 | 2110 | 2149 | 2149 | 4.41 |
| 462 | 462 | 462 | 462 | 462 | 462 | 4.42 |
| 250 | 250 | 250 | 250 | 250 | 250 | 4.43 |
| 18.5 / 18.7 | 18.5 / 18.7 | 18.4 / 18.6 | 18.4 / 18.6 | 18.4 / 18.6 | 18.4 / 18.6 | 5.1 |
| 18.8 / 19.0 | 18.8 / 19.0 | 18.7 / 18.9 | 18.7 / 18.9 | 18.7 / 18.9 | 18.7 / 18.9 | 5.1.1 |
| 0.60 / 0.65 | 0.60 / 0.65 | 0.56 / 0.61 | 0.56 / 0.61 | 0.56 / 0.61 | 0.56 / 0.61 | 5.2 |
| 0.58 / 0.50 | 0.58 / 0.5 | 0.58 / 0.53 | 0.58 / 0.53 | 0.58 / 0.53 | 0.58 / 0.50 | 5.3 |
| 19314 | 16920 | 19160 | 16766 | 19021 | 16626 | 5.5 |
| 30 / 25 | 26 / 25 | 26 / 24 | 23 / 24 | 24 / 20 | 21 / 20 | 5.7 |
| 5.2 / 4.7 | 5.1 / 4.5 | 5.3 / 4.7 | 5.2 / 4.5 | 5.5 / 4.8 | 5.3 / 4.6 | 5.9 |
| Hydraulische | Hydraulische | Hydraulische | Hydraulische | Hydraulische | Hydraulische | 5.10 |
| Yanmar / 4TNV86CHT | Yanmar / 4TN88G | Yanmar / 4TNV86CHT | Yanmar / 4TN88G | Yanmar / 4TNV86CHT | Yanmar / 4TN88G | 7.1 |
| 44 | 42 | 44 | 42 | 44 | 42 | 7.2 |
| 2500 | 2500 | 2500 | 2500 | 2500 | 2500 | 7.3 |
| 202 / 1675 | 174 / 1690 | 202 / 1675 | 174 / 1690 | 202 / 1675 | 174 / 1690 | 7.3.1 |
| 4 / 2091 | 4 / 2190 | 4 / 2091 | 4 / 2190 | 4 / 2091 | 4 / 2190 | 7.4 |
| 2.8 / 2.6 | 2.8 / 2.6 | 3.2 / 2.9 | 3.2 / 2.9 | 3.5 / 3.2 | 3.5 / 3.2 | 7.5 |
| 2.3 / 2.2 | 2.5 / 2.3 | 2.6 / 2.4 | 2.8 / 2.6 | 2.9 / 2.6 | 3.1 / 2.8 | 7.5c |
| 92 / 83 | 96 / 85 | 90 / 82 | 95 / 84 | 89 / 81 | 95 / 84 | 7.6 |
| Automatisch | Automatisch | Automatisch | Automatisch | Automatisch | Automatisch | 8.1 |
| 180 | 180 | 180 | 180 | 180 | 180 | 10.1 |
| 60 | 60 | 60 | 60 | 60 | 60 | 10.2 |
| 34.2 | 40.6 | 34.2 | 40.6 | 34.2 | 40.6 | 10.3 |
| 39.9 | - | 39.9 | - | 39.9 | - | 10.4 |
| 79 | 77 | 79 | 77 | 79 | 77 | 10.7 |
| 101 | 101 | 101 | 101 | 101 | 101 | 10.7.2 |
| Bolzen | Bolzen | Bolzen | Bolzen | Bolzen | Bolzen | 10.8 |

Kennzeichen

Gewichte

Räder/Fahrwerk

Grundabmessungen

Leistungsdaten

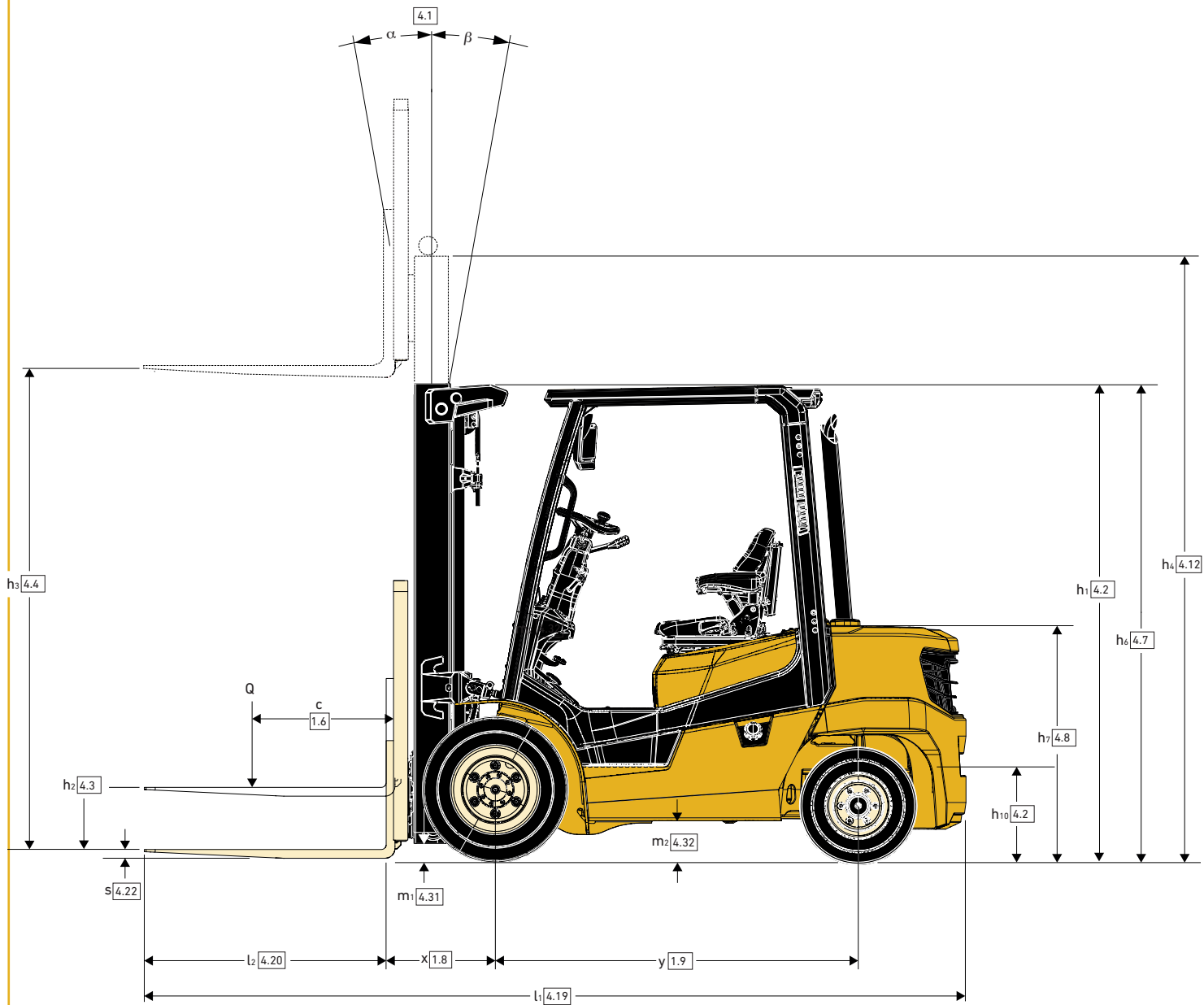
V-Motor

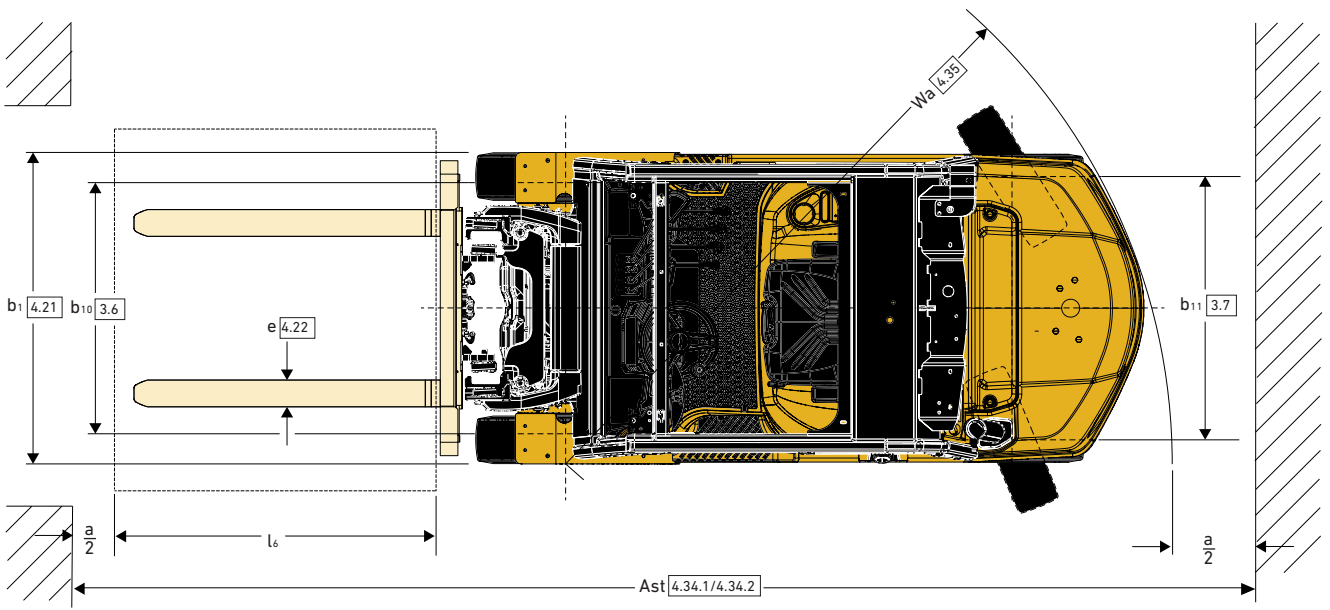
Sonstiges

Alle Werte sind Nennwerte und unterliegen einer gewissen Toleranz. Weitere Informationen erhalten Sie vom Hersteller.
 Yale Produkte können ohne vorherige Ankündigung geändert werden.

Abbildungen können Sonderausstattungen zeigen, die nicht zum Standardlieferumfang gehören.
 Die Werte können sich je nach Konfiguration verändern.

Staplerabmessungen





GDP/GLP2.0N Hubgerüst und Tragfähigkeitsdaten (kg) - 500 mm Lastschwerpunkt

| Hubgerüst | Maximale Gabelhöhe (TOF) (mm) | Höhe gesenkt (mm) | Hubhöhe ohne Lastschutzzitter LBR (mm) | Hubhöhe mit Lastschutzzitter LBR (1220mm) (mm) | Freihub mit Lastschutzzitter LBR (BOF) (mm) | Neigung nach hinten (grad) | Kapazitäten en kg @ 500 mm Lastschwerpunkt | | | |
|---------------------------------|----------------------------------|----------------------|--|--|---|-------------------------------|--|------|---|------|
| | | | | | | | Superelastikreifen | | Pneumatische Radialreifen | |
| | | | | | | | Ohne Seitenschub (kg) | | Mit Seitenschieber und Zinkenverstellgerät (kg) | |
| | | | | | | | 2.0N | 2.0N | 2.0N | 2.0N |
| Zweifach mit begrenztem Freihub | 2960 | 2020 | 3570 | 3875 | 50 | 6 | 2000 | 2000 | 2000 | 2000 |
| | 3260 | 2170 | 3870 | 4175 | 50 | 6 | 2000 | 2000 | 2000 | 2000 |
| | 3560 | 2320 | 4170 | 4475 | 50 | 6 | 2000 | 2000 | 2000 | 2000 |
| | 3900 | 2570 | 4510 | 4815 | 50 | 6 | 2000 | 2000 | 2000 | 2000 |
| | 4200 | 2720 | 4810 | 5115 | 50 | 6 | 2000 | 2000 | 2000 | 2000 |
| | 4500 | 2870 | 5110 | 5415 | 50 | 6 | 1980 | 1980 | 1980 | 1980 |
| | 4800 | 3020 | 5410 | 5715 | 50 | 6 | 1920 | 1910 | 1920 | 1910 |
| | 5000 | 3220 | 5610 | 5915 | 50 | 6 | 1880 | 1860 | 1880 | 1860 |
| | 5500 | 3470 | 6110 | 6415 | 50 | 6 | 1770 | 1750 | 1650 | 1640 |
| Zweifach mit begrenztem Freihub | 2990 | 2020 | 3597 | 3905 | 1373 | 6 | 2000 | 2000 | 2000 | 2000 |
| | 3340 | 2170 | 3937 | 4255 | 1523 | 6 | 2000 | 2000 | 2000 | 2000 |
| | 3440 | 2220 | 4037 | 4355 | 1573 | 6 | 2000 | 2000 | 2000 | 2000 |
| | 3540 | 2270 | 4137 | 4455 | 1623 | 6 | 2000 | 2000 | 2000 | 2000 |
| | 3740 | 2370 | 4337 | 4655 | 1723 | 6 | 2000 | 2000 | 2000 | 2000 |
| | 4060 | 2570 | 4657 | 4975 | 1923 | 6 | 2000 | 1970 | 2000 | 1970 |
| | 4560 | 2820 | 5157 | 5475 | 2173 | 6 | 1950 | 1920 | 1860 | 1840 |
| | 4960 | 3020 | 5557 | 5875 | 2373 | 6 | 1890 | 1860 | 1680 | 1670 |
| | 5560 | 3370 | 6157 | 6475 | 2723 | 6 | 1770 | 1750 | 1650 | 1640 |
| Dreifach mit Vollfreihub | 4100 | 2020 | 4699 | 5015 | 1381 | 6 | 2000 | 1970 | 2000 | 1970 |
| | 4400 | 2020 | 4999 | 5315 | 1381 | 6 | 2000 | 1970 | 2000 | 1970 |
| | 4650 | 2070 | 5249 | 5565 | 1431 | 6 | 1950 | 1920 | 1860 | 1840 |
| | 4950 | 2170 | 5549 | 5865 | 1531 | 6 | 1890 | 1860 | 1680 | 1670 |
| | 5250 | 2320 | 5849 | 6165 | 1681 | 6 | 1830 | 1810 | 1540 | 1520 |
| | 6150 | 2670 | 6749 | 7065 | 2031 | 6 | 1550 | 1540 | 1120 | 1100 |
| | 6450 | 2820 | 7049 | 7365 | 2181 | 6 | 1400 | 1380 | 1010 | 980 |
| | 6900 | 3020 | 7499 | 7815 | 2381 | 6 | 1210 | 1190 | 840 | 810 |

GDP/GLP2.0N Hubgerüst und Tragfähigkeitsdaten (kg) - 600 mm Lastschwerpunkt

| Hubgerüst | Maximale Gabelhöhe (TOF) (mm) | Höhe gesenkt (mm) | Hubhöhe ohne Lastschutzzitter LBR (mm) | Hubhöhe mit Lastschutzzitter LBR (1220mm) (mm) | Freihub mit Lastschutzzitter LBR (BOF) (mm) | Neigung nach hinten (grad) | Capacities (kg) @ 600 mm Lastschwerpunkt | | | |
|---------------------------------|----------------------------------|----------------------|--|--|---|-------------------------------|--|------|---|------|
| | | | | | | | Superelastikreifen | | Pneumatische Radialreifen | |
| | | | | | | | Ohne Seitenschub (kg) | | Mit Seitenschieber und Zinkenverstellgerät (kg) | |
| | | | | | | | 2.0N | 2.0N | 2.0N | 2.0N |
| Zweifach mit begrenztem Freihub | 2960 | 2020 | 3570 | 3875 | 50 | 6 | 1910 | 1850 | 1910 | 1850 |
| | 3260 | 2170 | 3870 | 4175 | 50 | 6 | 1900 | 1840 | 1900 | 1840 |
| | 3560 | 2320 | 4170 | 4475 | 50 | 6 | 1900 | 1840 | 1900 | 1840 |
| | 3900 | 2570 | 4510 | 4815 | 50 | 6 | 1890 | 1830 | 1890 | 1830 |
| | 4200 | 2720 | 4810 | 5115 | 50 | 6 | 1880 | 1820 | 1880 | 1820 |
| | 4500 | 2870 | 5110 | 5415 | 50 | 6 | 1860 | 1800 | 1860 | 1800 |
| | 4800 | 3020 | 5410 | 5715 | 50 | 6 | 1800 | 1740 | 1800 | 1740 |
| | 5000 | 3220 | 5610 | 5915 | 50 | 6 | 1750 | 1690 | 1750 | 1690 |
| | 5500 | 3470 | 6110 | 6415 | 50 | 6 | 1640 | 1590 | 1640 | 1580 |
| Zweifach mit begrenztem Freihub | 2990 | 2020 | 3597 | 3905 | 1373 | 6 | 1910 | 1850 | 1910 | 1850 |
| | 3340 | 2170 | 3937 | 4255 | 1523 | 6 | 1900 | 1840 | 1900 | 1840 |
| | 3440 | 2220 | 4037 | 4355 | 1573 | 6 | 1900 | 1840 | 1900 | 1840 |
| | 3540 | 2270 | 4137 | 4455 | 1623 | 6 | 1900 | 1840 | 1900 | 1840 |
| | 3740 | 2370 | 4337 | 4655 | 1723 | 6 | 1890 | 1830 | 1890 | 1830 |
| | 4060 | 2570 | 4657 | 4975 | 1923 | 6 | 1850 | 1790 | 1850 | 1790 |
| | 4560 | 2820 | 5157 | 5475 | 2173 | 6 | 1810 | 1750 | 1810 | 1750 |
| | 4960 | 3020 | 5557 | 5875 | 2373 | 6 | 1750 | 1690 | 1750 | 1670 |
| | 5560 | 3370 | 6157 | 6475 | 2723 | 6 | 1640 | 1590 | 1640 | 1580 |
| Dreifach mit Vollfreihub | 4100 | 2020 | 4699 | 5015 | 1381 | 6 | 1850 | 1790 | 1850 | 1790 |
| | 4400 | 2020 | 4999 | 5315 | 1381 | 6 | 1850 | 1790 | 1850 | 1790 |
| | 4650 | 2070 | 5249 | 5565 | 1431 | 6 | 1810 | 1750 | 1810 | 1750 |
| | 4950 | 2170 | 5549 | 5865 | 1531 | 6 | 1750 | 1690 | 1680 | 1670 |
| | 5250 | 2320 | 5849 | 6165 | 1681 | 6 | 1700 | 1640 | 1540 | 1520 |
| | 6150 | 2670 | 6749 | 7065 | 2031 | 6 | 1480 | 1430 | 1120 | 1100 |
| | 6450 | 2820 | 7049 | 7365 | 2181 | 6 | 1400 | 1360 | 1010 | 980 |
| | 6900 | 3020 | 7499 | 7815 | 2381 | 6 | 1210 | 1190 | 840 | 810 |

GDP/GLP2.5N Hubgerüst und Tragfähigkeitsdaten (kg) - 500 mm Lastschwerpunkt

| Hubgerüst | Maximale Gabelhöhe (TOF) (mm) | Höhe gesenkt (mm) | Hubhöhe ohne Lastschutzgitter LBR (mm) | Hubhöhe mit Lastschutzgitter LBR (1220mm) (mm) | Freihub mit Lastschutzgitter LBR (BOF) (mm) | Neigung nach hinten (grad) | Kapazitäten en kg @ 500 mm Lastschwerpunkt | | | |
|---------------------------------|----------------------------------|----------------------|--|--|---|-------------------------------|--|---|---------------------------|---|
| | | | | | | | Superelastikreifen | | Pneumatische Radialreifen | |
| | | | | | | | Ohne Seitenschub (kg) | Mit Seitenschieber und Zinkenverstellgerät (kg) | Ohne Seitenschub (kg) | Mit Seitenschieber und Zinkenverstellgerät (kg) |
| | | | | | | | 2.5N | 2.5N | 2.5N | 2.5N |
| Zweifach mit begrenztem Freihub | 2960 | 2020 | 3570 | 4180 | 50 | 6 | 2500 | 2500 | 2500 | 2500 |
| | 3260 | 2170 | 3870 | 4480 | 50 | 6 | 2500 | 2500 | 2500 | 2500 |
| | 3560 | 2320 | 4170 | 4780 | 50 | 6 | 2500 | 2450 | 2500 | 2450 |
| | 3900 | 2570 | 4510 | 5120 | 50 | 6 | 2500 | 2440 | 2500 | 2440 |
| | 4200 | 2720 | 4810 | 5420 | 50 | 6 | 2500 | 2430 | 2500 | 2430 |
| | 4500 | 2870 | 5110 | 5720 | 50 | 6 | 2470 | 2410 | 2470 | 2410 |
| | 4800 | 3020 | 5410 | 6020 | 50 | 6 | 2410 | 2340 | 2230 | 2230 |
| | 5000 | 3220 | 5610 | 6220 | 50 | 6 | 2360 | 2280 | 2050 | 2050 |
| 5500 | 3470 | 6110 | 6720 | 50 | 6 | 2240 | 2160 | 1650 | 1640 | |
| Zweifach mit begrenztem Freihub | 2990 | 2020 | 3597 | 4210 | 1373 | 6 | 2500 | 2500 | 2500 | 2500 |
| | 3340 | 2170 | 3937 | 4255 | 1523 | 6 | 2500 | 2500 | 2500 | 2500 |
| | 3440 | 2220 | 4037 | 4355 | 1573 | 6 | 2500 | 2450 | 2500 | 2450 |
| | 3540 | 2270 | 4137 | 4455 | 1623 | 6 | 2500 | 2450 | 2500 | 2450 |
| | 3740 | 2370 | 4337 | 4655 | 1723 | 6 | 2500 | 2440 | 2500 | 2440 |
| | 4060 | 2570 | 4657 | 4975 | 1923 | 6 | 2500 | 2430 | 2420 | 2410 |
| | 4560 | 2820 | 5157 | 5475 | 2173 | 6 | 2440 | 2380 | 1950 | 1950 |
| | 4960 | 3020 | 5557 | 5875 | 2373 | 6 | 2380 | 2310 | 1740 | 1720 |
| 5560 | 3370 | 6157 | 6475 | 2723 | 6 | 2050 | 2050 | 1400 | 1400 | |
| Dreifach mit Vollfreihub | 4000 | 2020 | 4599 | 5220 | 1381 | 6 | 2500 | 2500 | 2500 | 2500 |
| | 4100 | 2020 | 4699 | 5320 | 1381 | 6 | 2500 | 2430 | 2420 | 2410 |
| | 4300 | 2020 | 4899 | 5520 | 1381 | 6 | 2500 | 2430 | 2290 | 2275 |
| | 4650 | 2070 | 5249 | 5870 | 1431 | 6 | 2440 | 2380 | 1950 | 1950 |
| | 4950 | 2170 | 5549 | 6170 | 1531 | 6 | 2380 | 2310 | 1740 | 1720 |
| | 5100 | 2270 | 5699 | 6320 | 1631 | 6 | 2295 | 2260 | 1645 | 1625 |
| | 5550 | 2420 | 6149 | 6770 | 1781 | 6 | 2050 | 2050 | 1400 | 1400 |
| | 5700 | 2520 | 6299 | 6920 | 1881 | 6 | 1815 | 1815 | 1225 | 1220 |
| | 6150 | 2670 | 6749 | 7370 | 2031 | 6 | 1580 | 1580 | 1050 | 1040 |
| | 6450 | 2820 | 7049 | 7670 | 2181 | 6 | 1410 | 1390 | 920 | 890 |
| 6900 | 3020 | 7499 | 8120 | 2381 | 6 | 1170 | 1140 | 740 | 700 | |

GDP/GLP2.5N Hubgerüst und Tragfähigkeitsdaten (kg) - 600 mm Lastschwerpunkt

| Hubgerüst | Maximale Gabelhöhe (TOF) (mm) | Höhe gesenkt (mm) | Hubhöhe ohne Lastschutzgitter LBR (mm) | Hubhöhe mit Lastschutzgitter LBR (1220mm) (mm) | Freihub mit Lastschutzgitter LBR (BOF) (mm) | Neigung nach hinten (grad) | Capacities (kg) @ 600 mm Lastschwerpunkt | | | |
|---------------------------------|----------------------------------|----------------------|--|--|---|-------------------------------|--|---|---------------------------|---|
| | | | | | | | Superelastikreifen | | Pneumatische Radialreifen | |
| | | | | | | | Ohne Seitenschub (kg) | Mit Seitenschieber und Zinkenverstellgerät (kg) | Ohne Seitenschub (kg) | Mit Seitenschieber und Zinkenverstellgerät (kg) |
| | | | | | | | 2.5N | 2.5N | 2.5N | 2.5N |
| Zweifach mit begrenztem Freihub | 2960 | 2020 | 3570 | 4180 | 50 | 6 | 2310 | 2240 | 2310 | 2240 |
| | 3260 | 2170 | 3870 | 4480 | 50 | 6 | 2360 | 2290 | 2360 | 2290 |
| | 3560 | 2320 | 4170 | 4780 | 50 | 6 | 2300 | 2230 | 2300 | 2230 |
| | 3900 | 2570 | 4510 | 5120 | 50 | 6 | 2290 | 2220 | 2290 | 2220 |
| | 4200 | 2720 | 4810 | 5420 | 50 | 6 | 2280 | 2210 | 2280 | 2210 |
| | 4500 | 2870 | 5110 | 5720 | 50 | 6 | 2260 | 2190 | 2260 | 2190 |
| | 4800 | 3020 | 5410 | 6020 | 50 | 6 | 2190 | 2120 | 2190 | 2120 |
| | 5000 | 3220 | 5610 | 6220 | 50 | 6 | 2140 | 2070 | 2050 | 2050 |
| 5500 | 3470 | 6110 | 6720 | 50 | 6 | 2030 | 1960 | 1650 | 1640 | |
| Zweifach mit begrenztem Freihub | 2990 | 2020 | 3597 | 4210 | 1373 | 6 | 2310 | 2240 | 2310 | 2240 |
| | 3340 | 2170 | 3937 | 4255 | 1523 | 6 | 2360 | 2290 | 2360 | 2290 |
| | 3440 | 2220 | 4037 | 4355 | 1573 | 6 | 2300 | 2230 | 2300 | 2230 |
| | 3540 | 2270 | 4137 | 4455 | 1623 | 6 | 2300 | 2230 | 2300 | 2230 |
| | 3740 | 2370 | 4337 | 4655 | 1723 | 6 | 2290 | 2220 | 2290 | 2220 |
| | 4060 | 2570 | 4657 | 4975 | 1923 | 6 | 2280 | 2210 | 2280 | 2210 |
| | 4560 | 2820 | 5157 | 5475 | 2173 | 6 | 2230 | 2160 | 1950 | 1940 |
| | 4960 | 3020 | 5557 | 5875 | 2373 | 6 | 2170 | 2100 | 1740 | 1720 |
| 5560 | 3370 | 6157 | 6475 | 2723 | 6 | 1950 | 1950 | 1400 | 1380 | |
| Dreifach mit Vollfreihub | 4000 | 2020 | 4599 | 5220 | 1381 | 6 | 2280 | 2210 | 2280 | 2210 |
| | 4100 | 2020 | 4699 | 5320 | 1381 | 6 | 2280 | 2210 | 2280 | 2210 |
| | 4300 | 2020 | 4899 | 5520 | 1381 | 6 | 2280 | 2210 | 2215 | 2175 |
| | 4650 | 2070 | 5249 | 5870 | 1431 | 6 | 2230 | 2160 | 1950 | 1940 |
| | 4950 | 2170 | 5549 | 6170 | 1531 | 6 | 2170 | 2100 | 1740 | 1720 |
| | 5100 | 2270 | 5699 | 6320 | 1631 | 6 | 2130 | 2065 | 1645 | 1625 |
| | 5550 | 2420 | 6149 | 6770 | 1781 | 6 | 1950 | 1950 | 1400 | 1380 |
| | 5700 | 2520 | 6299 | 6920 | 1881 | 6 | 1765 | 1765 | 1225 | 1210 |
| | 6150 | 2670 | 6749 | 7370 | 2031 | 6 | 1580 | 1580 | 1050 | 1040 |
| | 6450 | 2820 | 7049 | 7670 | 2181 | 6 | 1410 | 1390 | 920 | 890 |
| 6900 | 3020 | 7499 | 8120 | 2381 | 6 | 1170 | 1140 | 740 | 700 | |

GDP/GLP2.5N6 Hubgerüst und Tragfähigkeitsdaten (kg) - 500 mm Lastschwerpunkt

| Hubgerüst | Maximale Gabelhöhe (TOF) (mm) | Höhe gesenkt (mm) | Hubhöhe ohne Lastschutzzitter LBR (mm) | Hubhöhe mit Lastschutzzitter LBR (1220mm) (mm) | Freihub mit Lastschutzzitter LBR (BOF) (mm) | Neigung nach hinten (grad) | Kapazitäten en kg @ 500 mm Lastschwerpunkt | | | |
|---------------------------------|----------------------------------|----------------------|--|--|---|-------------------------------|--|-------|---|-------|
| | | | | | | | Superelastikreifen | | Pneumatische Radialreifen | |
| | | | | | | | Ohne Seitenschub (kg) | | Mit Seitenschieber und Zinkenverstellgerät (kg) | |
| | | | | | | | 2.5N6 | 2.5N6 | 2.5N6 | 2.5N6 |
| Zweifach mit begrenztem Freihub | 2960 | 2020 | 3570 | 4180 | 50 | 6 | 2700 | 2700 | 2700 | 2700 |
| | 3260 | 2170 | 3870 | 4480 | 50 | 6 | 2700 | 2700 | 2700 | 2700 |
| | 3560 | 2320 | 4170 | 4780 | 50 | 6 | 2700 | 2700 | 2700 | 2700 |
| | 3900 | 2570 | 4510 | 5120 | 50 | 6 | 2700 | 2690 | 2700 | 2690 |
| | 4200 | 2720 | 4810 | 5420 | 50 | 6 | 2700 | 2680 | 2700 | 2680 |
| | 4500 | 2870 | 5110 | 5720 | 50 | 6 | 2680 | 2660 | 2670 | 2660 |
| | 4800 | 3020 | 5410 | 6020 | 50 | 6 | 2610 | 2590 | 2560 | 2560 |
| | 5000 | 3220 | 5610 | 6220 | 50 | 6 | 2570 | 2540 | 2360 | 2350 |
| | 5500 | 3470 | 6110 | 6720 | 50 | 6 | 2450 | 2410 | 1900 | 1880 |
| Zweifach mit begrenztem Freihub | 2990 | 2020 | 3597 | 4210 | 1373 | 6 | 2700 | 2700 | 2700 | 2700 |
| | 3340 | 2170 | 3937 | 4255 | 1523 | 6 | 2700 | 2700 | 2700 | 2700 |
| | 3440 | 2220 | 4037 | 4355 | 1573 | 6 | 2700 | 2700 | 2700 | 2700 |
| | 3540 | 2270 | 4137 | 4455 | 1623 | 6 | 2700 | 2700 | 2700 | 2700 |
| | 3740 | 2370 | 4337 | 4655 | 1723 | 6 | 2700 | 2690 | 2700 | 2690 |
| | 4060 | 2570 | 4657 | 4975 | 1923 | 6 | 2700 | 2680 | 2700 | 2680 |
| | 4560 | 2820 | 5157 | 5475 | 2173 | 6 | 2640 | 2360 | 2220 | 2220 |
| | 4960 | 3020 | 5557 | 5875 | 2373 | 6 | 2500 | 2510 | 1980 | 1970 |
| | 5560 | 3370 | 6157 | 6475 | 2723 | 6 | 2070 | 2070 | 1530 | 1600 |
| Dreifach mit Vollfreihub | 4000 | 2020 | 4599 | 5220 | 1381 | 6 | 2700 | 2680 | 2700 | 2700 |
| | 4100 | 2020 | 4699 | 5320 | 1381 | 6 | 2700 | 2680 | 2700 | 2680 |
| | 4300 | 2020 | 4899 | 5520 | 1381 | 6 | 2700 | 2680 | 2575 | 2560 |
| | 4650 | 2070 | 5249 | 5870 | 1431 | 6 | 2640 | 2360 | 2220 | 2220 |
| | 4950 | 2170 | 5549 | 6170 | 1531 | 6 | 2500 | 2510 | 1980 | 1970 |
| | 5100 | 2270 | 5699 | 6320 | 1631 | 6 | 2370 | 2375 | 1865 | 1855 |
| | 5550 | 2420 | 6149 | 6770 | 1781 | 6 | 2070 | 2070 | 1530 | 1600 |
| | 5700 | 2520 | 6299 | 6920 | 1881 | 6 | 1860 | 1550 | 1355 | 1375 |
| | 6150 | 2670 | 6749 | 7370 | 2031 | 6 | 1650 | 1550 | 1180 | 1150 |
| | 6450 | 2820 | 7049 | 7670 | 2181 | 6 | 1560 | 1325 | 1180 | 1150 |
| | 6900 | 3020 | 7499 | 8120 | 2381 | 6 | 1120 | 1100 | 830 | 790 |

GDP/GLP2.5N6 Hubgerüst und Tragfähigkeitsdaten (kg) - 600 mm Lastschwerpunkt

| Hubgerüst | Maximale Gabelhöhe (TOF) (mm) | Höhe gesenkt (mm) | Hubhöhe ohne Lastschutzzitter LBR (mm) | Hubhöhe mit Lastschutzzitter LBR (1220mm) (mm) | Freihub mit Lastschutzzitter LBR (BOF) (mm) | Neigung nach hinten (grad) | Capacities (kg) @ 600 mm Lastschwerpunkt | | | |
|---------------------------------|----------------------------------|----------------------|--|--|---|-------------------------------|--|-------|---|-------|
| | | | | | | | Superelastikreifen | | Pneumatische Radialreifen | |
| | | | | | | | Ohne Seitenschub (kg) | | Mit Seitenschieber und Zinkenverstellgerät (kg) | |
| | | | | | | | 2.5N6 | 2.5N6 | 2.5N6 | 2.5N6 |
| Zweifach mit begrenztem Freihub | 2960 | 2020 | 3570 | 4180 | 50 | 6 | 2530 | 2470 | 2530 | 2470 |
| | 3260 | 2170 | 3870 | 4480 | 50 | 6 | 2530 | 2460 | 2530 | 2460 |
| | 3560 | 2320 | 4170 | 4780 | 50 | 6 | 2530 | 2460 | 2530 | 2460 |
| | 3900 | 2570 | 4510 | 5120 | 50 | 6 | 2520 | 2450 | 2520 | 2450 |
| | 4200 | 2720 | 4810 | 5420 | 50 | 6 | 2520 | 2440 | 2520 | 2440 |
| | 4500 | 2870 | 5110 | 5720 | 50 | 6 | 2490 | 2420 | 2490 | 2420 |
| | 4800 | 3020 | 5410 | 6020 | 50 | 6 | 2430 | 2350 | 2430 | 2350 |
| | 5000 | 3220 | 5610 | 6220 | 50 | 6 | 2380 | 2300 | 2360 | 2300 |
| | 5500 | 3470 | 6110 | 6720 | 50 | 6 | 2260 | 2190 | 1900 | 1880 |
| Zweifach mit begrenztem Freihub | 2990 | 2020 | 3597 | 4210 | 1373 | 6 | 2530 | 2470 | 2530 | 2470 |
| | 3340 | 2170 | 3937 | 4255 | 1523 | 6 | 2530 | 2460 | 2530 | 2460 |
| | 3440 | 2220 | 4037 | 4355 | 1573 | 6 | 2530 | 2460 | 2530 | 2460 |
| | 3540 | 2270 | 4137 | 4455 | 1623 | 6 | 2530 | 2460 | 2530 | 2460 |
| | 3740 | 2370 | 4337 | 4655 | 1723 | 6 | 2520 | 2450 | 2520 | 2450 |
| | 4060 | 2570 | 4657 | 4975 | 1923 | 6 | 2510 | 2440 | 2510 | 2440 |
| | 4560 | 2820 | 5157 | 5475 | 2173 | 6 | 2470 | 2390 | 2220 | 2220 |
| | 4960 | 3020 | 5557 | 5875 | 2373 | 6 | 2400 | 2320 | 1980 | 1970 |
| | 5560 | 3370 | 6157 | 6475 | 2723 | 6 | 2020 | 2020 | 1575 | 1560 |
| Dreifach mit Vollfreihub | 4000 | 2020 | 4599 | 5220 | 1381 | 6 | 2510 | 2440 | 2510 | 2440 |
| | 4100 | 2020 | 4699 | 5320 | 1381 | 6 | 2510 | 2440 | 2510 | 2440 |
| | 4300 | 2020 | 4899 | 5520 | 1381 | 6 | 2510 | 2440 | 2475 | 2440 |
| | 4650 | 2070 | 5249 | 5870 | 1431 | 6 | 2470 | 2390 | 2220 | 2220 |
| | 4950 | 2170 | 5549 | 6170 | 1531 | 6 | 2400 | 2320 | 1980 | 1970 |
| | 5100 | 2270 | 5699 | 6320 | 1631 | 6 | 2320 | 2280 | 1865 | 1855 |
| | 5550 | 2420 | 6149 | 6770 | 1781 | 6 | 2020 | 2020 | 1575 | 1560 |
| | 5700 | 2520 | 6299 | 6920 | 1881 | 6 | 1800 | 1800 | 1400 | 1380 |
| | 6150 | 2670 | 6749 | 7370 | 2031 | 6 | 1560 | 1550 | 1180 | 1150 |
| | 6450 | 2820 | 7049 | 7670 | 2181 | 6 | 1560 | 1550 | 1180 | 1150 |
| | 6900 | 3020 | 7499 | 8120 | 2381 | 6 | 1120 | 1100 | 830 | 970 |

GDP/GLP3.0N Hubgerüst und Tragfähigkeitsdaten (kg) - 500 mm Lastschwerpunkt

| Hubgerüst | Maximale Gabelhöhe (TOF) (mm) | Höhe gesenkt (mm) | Hubhöhe ohne Lastschutzzylinder LBR (mm) | Hubhöhe mit Lastschutzzylinder LBR (1220mm) | Freihub mit Lastschutzzylinder LBR (BOF) (mm) | Neigung nach hinten (grad) | Kapazitäten en kg @ 500 mm Lastschwerpunkt | | | |
|---------------------------------|----------------------------------|----------------------|---|--|--|-------------------------------|--|---|---------------------------|---|
| | | | | | | | Superelastikreifen | | Pneumatische Radialreifen | |
| | | | | | | | Ohne Seitenschub (kg) | Mit Seitenschieber und Zinkenverstellgerät (kg) | Ohne Seitenschub (kg) | Mit Seitenschieber und Zinkenverstellgerät (kg) |
| | | | | | | | 3.0N | 3.0N | 3.0N | 3.0N |
| Zweifach mit begrenztem Freihub | 2980 | 2142 | 3662 | 4198 | 50 | 6 | 3000 | 2920 | 3000 | 2920 |
| | 3280 | 2292 | 3962 | 4498 | 50 | 6 | 3000 | 2920 | 3000 | 2920 |
| | 3380 | 2342 | 4062 | 4598 | 50 | 6 | 3000 | 2910 | 3000 | 2910 |
| | 3580 | 2442 | 4262 | 4798 | 50 | 6 | 3000 | 2910 | 3000 | 2910 |
| | 3880 | 2692 | 4562 | 5098 | 50 | 6 | 3000 | 2900 | 3000 | 2900 |
| | 4180 | 2842 | 4862 | 5398 | 50 | 6 | 3000 | 2890 | 3000 | 2890 |
| | 4480 | 2992 | 5162 | 5698 | 50 | 6 | 2930 | 2830 | 2920 | 2820 |
| | 4780 | 3242 | 5462 | 5998 | 50 | 6 | 2870 | 2750 | 2580 | 2580 |
| | 5480 | 3592 | 6162 | 6698 | 50 | 6 | 2660 | 2580 | 1860 | 1850 |
| | 5880 | 3892 | 6562 | 7098 | 50 | 6 | 2210 | 2220 | 1490 | 1480 |
| Zweifach mit begrenztem Freihub | 3000 | 2092 | 3684 | 4224 | 1362 | 6 | 3000 | 2920 | 3000 | 2920 |
| | 3200 | 2192 | 3884 | 4424 | 1462 | 6 | 3000 | 2920 | 3000 | 2920 |
| | 3500 | 2342 | 4184 | 4724 | 1612 | 6 | 3000 | 2910 | 3000 | 2910 |
| | 3700 | 2442 | 4384 | 4924 | 1712 | 6 | 3000 | 2900 | 3000 | 2900 |
| | 4000 | 2642 | 4684 | 5224 | 1912 | 6 | 3000 | 2900 | 2930 | 2900 |
| | 4500 | 2892 | 5184 | 5724 | 2162 | 6 | 2900 | 2800 | 2290 | 2280 |
| | 5000 | 3192 | 5684 | 6224 | 2462 | 6 | 2650 | 2660 | 2020 | 2010 |
| Dreifach mit Vollfreihub | 5400 | 3392 | 6084 | 6624 | 2662 | 6 | 2660 | 2580 | 1860 | 1850 |
| | 4020 | 2042 | 4690 | 5238 | 1320 | 6 | 3000 | 2900 | 2930 | 2900 |
| | 4320 | 2092 | 4990 | 5538 | 1370 | 6 | 2970 | 2870 | 2590 | 2580 |
| | 4620 | 2192 | 5290 | 5838 | 1470 | 6 | 2900 | 2800 | 2290 | 2280 |
| | 4920 | 2342 | 5590 | 6138 | 1620 | 6 | 2650 | 2660 | 2020 | 2010 |
| | 5520 | 2592 | 6190 | 6738 | 1870 | 6 | 2070 | 2070 | 1530 | 1510 |
| | 6120 | 2842 | 6790 | 7338 | 2120 | 6 | 1580 | 1570 | 1130 | 1100 |
| | 6570 | 3042 | 7240 | 7788 | 2320 | 6 | 1260 | 1240 | 880 | 850 |
| | 7020 | 3192 | 7690 | 8238 | 2470 | 6 | 990 | 960 | 670 | 630 |

GDP/GLP3.0N Hubgerüst und Tragfähigkeitsdaten (kg) - 600 mm Lastschwerpunkt

| Hubgerüst | Maximale Gabelhöhe (TOF) (mm) | Höhe gesenkt (mm) | Hubhöhe ohne Lastschutzzylinder LBR (mm) | Hubhöhe mit Lastschutzzylinder LBR (1220mm) | Freihub mit Lastschutzzylinder LBR (BOF) (mm) | Neigung nach hinten (grad) | Capacities (kg) @ 600 mm Lastschwerpunkt | | | |
|---------------------------------|----------------------------------|----------------------|---|--|--|-------------------------------|--|---|---------------------------|---|
| | | | | | | | Superelastikreifen | | Pneumatische Radialreifen | |
| | | | | | | | Ohne Seitenschub (kg) | Mit Seitenschieber und Zinkenverstellgerät (kg) | Ohne Seitenschub (kg) | Mit Seitenschieber und Zinkenverstellgerät (kg) |
| | | | | | | | 3.0N | 3.0N | 3.0N | 3.0N |
| Zweifach mit begrenztem Freihub | 2980 | 2142 | 3662 | 4198 | 50 | 6 | 2770 | 2660 | 2770 | 2660 |
| | 3280 | 2292 | 3962 | 4498 | 50 | 6 | 2770 | 660 | 2770 | 2660 |
| | 3380 | 2342 | 4062 | 4598 | 50 | 6 | 2770 | 2650 | 2770 | 2660 |
| | 3580 | 2442 | 4262 | 4798 | 50 | 6 | 2760 | 2650 | 2760 | 2650 |
| | 3880 | 2692 | 4562 | 5098 | 50 | 6 | 2750 | 2640 | 2750 | 2640 |
| | 4180 | 2842 | 4862 | 5398 | 50 | 6 | 2740 | 2630 | 2740 | 2630 |
| | 4480 | 2992 | 5162 | 5698 | 50 | 6 | 2680 | 2570 | 2680 | 2570 |
| | 4780 | 3242 | 5462 | 5998 | 50 | 6 | 2610 | 2510 | 2580 | 2500 |
| | 5480 | 3592 | 6162 | 6698 | 50 | 6 | 2450 | 2350 | 1860 | 1850 |
| | 5880 | 3892 | 6562 | 7098 | 50 | 6 | 2210 | 2220 | 1490 | 1480 |
| Zweifach mit begrenztem Freihub | 3000 | 2092 | 3684 | 4224 | 1362 | 6 | 2770 | 2660 | 2770 | 2660 |
| | 3200 | 2192 | 3884 | 4424 | 1462 | 6 | 2770 | 660 | 2770 | 2660 |
| | 3500 | 2342 | 4184 | 4724 | 1612 | 6 | 2760 | 2650 | 2760 | 2650 |
| | 3700 | 2442 | 4384 | 4924 | 1712 | 6 | 2750 | 2640 | 2750 | 2640 |
| | 4000 | 2642 | 4684 | 5224 | 1912 | 6 | 2740 | 2640 | 2740 | 2640 |
| | 4500 | 2892 | 5184 | 5724 | 2162 | 6 | 2640 | 2550 | 2290 | 2270 |
| | 5000 | 3192 | 5684 | 6224 | 2462 | 6 | 2580 | 2490 | 2020 | 2000 |
| Dreifach mit Vollfreihub | 5400 | 3392 | 6084 | 6624 | 2662 | 6 | 2450 | 2350 | 1860 | 1850 |
| | 4020 | 2042 | 4690 | 5238 | 1320 | 6 | 2740 | 2640 | 2740 | 2640 |
| | 4320 | 2092 | 4990 | 5538 | 1370 | 6 | 2710 | 2620 | 2580 | 2560 |
| | 4620 | 2192 | 5290 | 5838 | 1470 | 6 | 2640 | 2550 | 2290 | 2270 |
| | 4920 | 2342 | 5590 | 6138 | 1620 | 6 | 2580 | 2490 | 2020 | 2000 |
| | 5520 | 2592 | 6190 | 6738 | 1870 | 6 | 2070 | 2070 | 1530 | 1510 |
| | 6120 | 2842 | 6790 | 7338 | 2120 | 6 | 1580 | 1570 | 1130 | 1100 |
| | 6570 | 3042 | 7240 | 7788 | 2320 | 6 | 1260 | 1240 | 880 | 850 |
| | 7020 | 3192 | 7690 | 8238 | 2470 | 6 | 990 | 960 | 670 | 630 |

GDP/GLP3.5N Hubgerüst und Tragfähigkeitsdaten (kg) - 500 mm Lastschwerpunkt

| Hubgerüst | Maximale Gabelhöhe (TOF) (mm) | Höhe gesenkt (mm) | Hubhöhe ohne Lastschutzzylinder LBR (mm) | Hubhöhe mit Lastschutzzylinder LBR (1220mm) (mm) | Freihub mit Lastschutzzylinder LBR (BOF) (mm) | Neigung nach hinten (grad) | Kapazitäten en kg @ 500 mm Lastschwerpunkt | | | |
|---------------------------------|----------------------------------|----------------------|--|--|---|-------------------------------|--|---|---------------------------|---|
| | | | | | | | Superelastikreifen | | Pneumatische Radialreifen | |
| | | | | | | | Ohne Seitenschub (kg) | Mit Seitenschieber und Zinkenverstellgerät (kg) | Ohne Seitenschub (kg) | Mit Seitenschieber und Zinkenverstellgerät (kg) |
| | | | | | | | 3.5N | 3.5N | 3.5N | 3.5N |
| Zweifach mit begrenztem Freihub | 2980 | 2142 | 3662 | 4198 | 50 | 6 | 3500 | 3460 | 3500 | 3460 |
| | 3280 | 2292 | 3962 | 4498 | 50 | 6 | 3500 | 3460 | 3500 | 3460 |
| | 3380 | 2342 | 4062 | 4598 | 50 | 6 | 3500 | 3450 | 3500 | 3450 |
| | 3580 | 2442 | 4262 | 4798 | 50 | 6 | 3500 | 3450 | 3500 | 3450 |
| | 3880 | 2692 | 4562 | 5098 | 50 | 6 | 3500 | 3440 | 3500 | 3440 |
| | 4180 | 2842 | 4862 | 5398 | 50 | 6 | 3500 | 3430 | 3500 | 3430 |
| | 4480 | 2992 | 5162 | 5698 | 50 | 6 | 2930 | 3360 | 3100 | 3100 |
| | 4780 | 3242 | 5462 | 5998 | 50 | 6 | 2870 | 2380 | 2700 | 2710 |
| | 5480 | 3592 | 6162 | 6698 | 50 | 6 | 2660 | 2900 | 1870 | 1870 |
| | 5880 | 3892 | 6562 | 7098 | 50 | 6 | 2210 | 2350 | 1430 | 1430 |
| Zweifach mit begrenztem Freihub | 3000 | 2092 | 3684 | 4224 | 1362 | 6 | 3500 | 3460 | 3500 | 3460 |
| | 3200 | 2192 | 3884 | 4424 | 1462 | 6 | 3500 | 3460 | 3500 | 3460 |
| | 3500 | 2342 | 4184 | 4724 | 1612 | 6 | 3500 | 3450 | 3500 | 3450 |
| | 3700 | 2442 | 4384 | 4924 | 1712 | 6 | 3500 | 3440 | 3500 | 3440 |
| | 4000 | 2642 | 4684 | 5224 | 1912 | 6 | 3500 | 3420 | 3130 | 3110 |
| | 4500 | 2892 | 5184 | 5724 | 2162 | 6 | 3270 | 3280 | 2400 | 2400 |
| | 5000 | 3192 | 5684 | 6224 | 2462 | 6 | 2890 | 2890 | 2090 | 2080 |
| Dreifach mit Vollfreihub | 5400 | 3392 | 6084 | 6624 | 2662 | 6 | 2200 | 2190 | 1530 | 1520 |
| | 4020 | 2042 | 4690 | 5238 | 1320 | 6 | 3500 | 3420 | 3130 | 3110 |
| | 4320 | 2092 | 4990 | 5538 | 1370 | 6 | 3460 | 3390 | 2750 | 2740 |
| | 4620 | 2192 | 5290 | 5838 | 1470 | 6 | 3270 | 3280 | 2400 | 2400 |
| | 4920 | 2342 | 5590 | 6138 | 1620 | 6 | 2890 | 2890 | 2090 | 2080 |
| | 5520 | 2592 | 6190 | 6738 | 1870 | 6 | 2200 | 2190 | 1530 | 1520 |
| | 6120 | 2842 | 6790 | 7338 | 2120 | 6 | 1620 | 1600 | 1090 | 1050 |
| | 6570 | 3042 | 7240 | 7788 | 2320 | 6 | 1240 | 1220 | 810 | 770 |
| | 7020 | 3192 | 7690 | 8238 | 2470 | 6 | 940 | 900 | 580 | 540 |

GDP/GLP3.5N Hubgerüst und Tragfähigkeitsdaten (kg) - 600 mm Lastschwerpunkt

| Hubgerüst | Maximale Gabelhöhe (TOF) (mm) | Höhe gesenkt (mm) | Hubhöhe ohne Lastschutzzylinder LBR (mm) | Hubhöhe mit Lastschutzzylinder LBR (1220mm) (mm) | Freihub mit Lastschutzzylinder LBR (BOF) (mm) | Neigung nach hinten (grad) | Capacities (kg) @ 600 mm Lastschwerpunkt | | | |
|---------------------------------|----------------------------------|----------------------|--|--|---|-------------------------------|--|---|---------------------------|---|
| | | | | | | | Superelastikreifen | | Pneumatische Radialreifen | |
| | | | | | | | Ohne Seitenschub (kg) | Mit Seitenschieber und Zinkenverstellgerät (kg) | Ohne Seitenschub (kg) | Mit Seitenschieber und Zinkenverstellgerät (kg) |
| | | | | | | | 3.5N | 3.5N | 3.5N | 3.5N |
| Zweifach mit begrenztem Freihub | 2980 | 2142 | 3662 | 4198 | 50 | 6 | 3280 | 3150 | 3280 | 3150 |
| | 3280 | 2292 | 3962 | 4498 | 50 | 6 | 3270 | 3150 | 3270 | 3150 |
| | 3380 | 2342 | 4062 | 4598 | 50 | 6 | 3270 | 3150 | 3270 | 3150 |
| | 3580 | 2442 | 4262 | 4798 | 50 | 6 | 3270 | 3140 | 3270 | 3140 |
| | 3880 | 2692 | 4562 | 5098 | 50 | 6 | 3250 | 3130 | 3250 | 3130 |
| | 4180 | 2842 | 4862 | 5398 | 50 | 6 | 3250 | 3120 | 3250 | 3120 |
| | 4480 | 2992 | 5162 | 5698 | 50 | 6 | 3180 | 3060 | 3080 | 3060 |
| | 4780 | 3242 | 5462 | 5998 | 50 | 6 | 3110 | 2990 | 2700 | 2690 |
| | 5480 | 3592 | 6162 | 6698 | 50 | 6 | 2870 | 2820 | 1870 | 1870 |
| | 5880 | 3892 | 6562 | 7098 | 50 | 6 | 2330 | 2350 | 1430 | 1430 |
| Zweifach mit begrenztem Freihub | 3000 | 2092 | 3684 | 4224 | 1362 | 6 | 3280 | 3150 | 3280 | 3150 |
| | 3200 | 2192 | 3884 | 4424 | 1462 | 6 | 3270 | 3150 | 3270 | 3150 |
| | 3500 | 2342 | 4184 | 4724 | 1612 | 6 | 3270 | 3140 | 3270 | 3140 |
| | 3700 | 2442 | 4384 | 4924 | 1712 | 6 | 3250 | 3130 | 3250 | 3130 |
| | 4000 | 2642 | 4684 | 5224 | 1912 | 6 | 3200 | 3120 | 3090 | 3080 |
| | 4500 | 2892 | 5184 | 5724 | 2162 | 6 | 3120 | 3020 | 2400 | 2390 |
| | 5000 | 3192 | 5684 | 6224 | 2462 | 6 | 2890 | 2890 | 2090 | 2080 |
| Dreifach mit Vollfreihub | 5400 | 3392 | 6084 | 6624 | 2662 | 6 | 2200 | 2190 | 1530 | 1520 |
| | 4020 | 2042 | 4690 | 5238 | 1320 | 6 | 3200 | 3120 | 3090 | 3080 |
| | 4320 | 2092 | 4990 | 5538 | 1370 | 6 | 3190 | 3090 | 2730 | 2720 |
| | 4620 | 2192 | 5290 | 5838 | 1470 | 6 | 3120 | 3020 | 2400 | 2390 |
| | 4920 | 2342 | 5590 | 6138 | 1620 | 6 | 2890 | 2890 | 2090 | 2080 |
| | 5520 | 2592 | 6190 | 6738 | 1870 | 6 | 2200 | 2190 | 1530 | 1520 |
| | 6120 | 2842 | 6790 | 7338 | 2120 | 6 | 1620 | 1600 | 1090 | 1050 |
| | 6570 | 3042 | 7240 | 7788 | 2320 | 6 | 1240 | 1220 | 810 | 770 |
| | 7020 | 3192 | 7690 | 8238 | 2470 | 6 | 940 | 900 | 580 | 540 |

Standard- und Optionale Ausstattung

| LEISTUNG | STD | OPT | | |
|--|-----|-----|--|---|
| Yanmar 2,1 l Dieselpartikelfilter (37 kW) Diesel | | X | | |
| Yanmar 2,1 l Dieselpartikelfilter mit Ladeluftkühler (44 kW) Diesel | | X | | |
| Yanmar 2,2 l Treibgas zertifiziert | | X | | |
| Lastschaltgetriebe | X | | | |
| Duratech getriebe | | X | | |
| Trommelbremsen | X | | | |
| Standardumgebungsausführung (-20 °C bis 40 °C) | X | | | |
| Hoher Lufteinlass | X | | | |
| Optionen für Hochleistungs-lufteinlass mit Staubvorabscheider | | X | | |
| Interner Lufteinlass | | X | | |
| Fixierte Treibgasflaschenhalterung mit Stoffgurt | | X | | |
| Schwenkbare und herablassbare Treibgasflaschenhalterung mit Stoffgurt | | X | | |
| Sicherheitssperre Treibgasflaschenhalterung | X | | | |
| Integrierter Füllstandsensoren | | X | | |
| Niedriger Auspuff | | X | | |
| Hochgeführter Auspuff | | X | | |
| Systemüberwachungspaket | | X | | |
| Premium-Überwachungspaket | | X | | |
| System für den Antriebsschutz mit Motorabschaltung | | X | | |
| Kühlergitter | | X | | |
| Auspuffbänder | | X | | |
| Motorabschaltung bei unbesetztem Sitz | | X | | |
| ANTRIEB | STD | OPT | | |
| Ein Pedal für Kriechgang/Bremsen | X | | | |
| Reifen – Superelastisch | X | | | |
| Reifen – Superelastisch – Premium | | X | | |
| Reifen – Superelastisch – Premium – Nicht kreidend | | X | | |
| Reifen – Radialluft – Premium | | X | | |
| Reifen – Luft – Premium | | X | | |
| Reifen mit breiter Spurweite | | X | | |
| Lenksäule mit Neigung und Teleskop | | X | | |
| An der Lenksäule montierte Fahrtrichtungssteuerung | | X | | |
| Lenkrad mit Lenkradknopf | | X | | |
| Lenksäule mit stufenlos einstellbarer Neigung | | X | | |
| Lastabhängige Servolenkung | | X | | |
| Lastabhängige Servolenkung mit Synchronlenkung | | X | | |
| HUB | STD | OPT | | |
| Zweifach-Hubgerüst mit begrenztem Freihub – Klasse II/III | X | | | |
| Zweifach-Hubgerüst mit Vollfreihub – Klasse II/III | | X | | |
| Dreifach-Hubgerüst mit Vollfreihub – Klasse II/III | | X | | |
| Zweifach-Hubgerüst mit begrenztem Freihub – Klasse III – 3,0 t | X | | | |
| Zweifach-Hubgerüst mit Vollfreihub – Klasse III – 3,0 t | | X | | |
| Dreifach-Hubgerüst mit Vollfreihub – Klasse III – 3,0 t | | X | | |
| Hubgerüstneigung 6° vorwärts/6° rückwärts | | X | | |
| Hubgerüstneigung 10° vorwärts/6° rückwärts X Bedarfsgesteuerte | | X | | |
| Hydraulikpumpe (VDP) | | X | | |
| HANDLING | STD | OPT | | |
| Gabelträger mit Hakenaufhängung, 1.070 mm | | X | | |
| Gabelträger mit Hakenaufhängung, 1.220 mm | | X | | |
| Integriertes Seitenschub-Zinkenverstellgerät mit Hakenaufhängung – 1.070 mm | | X | | |
| Integriertes Seitenschub-Zinkenverstellgerät mit Hakenaufhängung – 1.220 mm | | X | | |
| Hook Type Integral Sideshifting Forkpositioner - 1070mm | | X | | |
| Hook Type Integral Sideshifting Forkpositioner - 1220mm | | X | | |
| Hakenaufhängung, Standardabschrägung, 1000 mm | | X | | |
| Hakenaufhängung, Standardabschrägung, 1100 mm | | X | | |
| Hakenaufhängung, Standardabschrägung, 1200 mm | | X | | |
| Ohne Lastschutzzgitter | | X | | |
| 1.220 mm hohes Lastschutzzgitter | X | | | |
| 915 mm hohes Lastschutzzgitter | | X | | |
| 915 mm hohes Lastschutzzgitter, Tiefbett | | X | | |
| 1.524 mm hohes Lastschutzzgitter | | X | | |
| Neigezylinderschutzkappen | | X | | |
| Hydraulikkumulator | | X | | |
| Hydraulikbedienelemente mit manuellen Hebeln | X | | | |
| Minihebelsteuerung für die Hydraulik | | X | | |
| Klammerfunktion | | X | | |
| Funktion „Zurück zum eingestellten Neigungswinkel“ | | X | | |
| Hydraulikventil für 2 Funktionen (0 Zusatzfunktionen) | | X | | |
| 3 Function (1 Auxiliary) Hydraulische Valve | | | | X |
| 4 Function (2 Auxiliary) Hydraulische Valve | | | | X |
| Automatische Hydrauliksteuerung | | | | X |
| Kettendurchgangschutz | | | | X |
| Laser-Positioniersystem für Gabelzinken | | | | X |
| Höhenvorwahl | | | | X |
| Lastgewichtsanzeige | | | | X |
| SICHT | STD | OPT | | |
| Doppelte seitliche Rückspiegel | | | | X |
| Panoramaspiegel | | | | X |
| LED-Arbeitscheinwerfer | | | | X |
| LED-Hochleistungsarbeitscheinwerfer | | | | X |
| Rückstrahler | | X | | |
| LED-Heckleuchtenpaket Bremslichter/Schlusslicht/Rückfahrcheinwerfer | | | | X |
| LED-Heckleuchtenpaket Bremslichter/Schlusslicht/Rückfahrcheinwerfer/Fahrtrichtungsanzeiger | | | | X |
| LED-Heckleuchtenpaket Bremslichter/Schlusslicht/Rückfahrcheinwerfer/Fahrtrichtungsanzeiger/Warnblinkleuchten | | | | X |
| Rundumleuchte aktiviert über Schalter | | | | X |
| Akustisches Rückfahrwarnsignal | | | | X |
| Alarm in Vorwärtsrichtung und Rückfahrwarnsignal | | | | X |
| Am Hubgerüst montierte LED-Leuchten | | | | X |
| Blauer LED-Punktstrahler zur Warnung von Fußgängern | | | | X |
| Begrenzungsleuchten zur Warnung von Fußgängern mit roter Linie | | | | X |
| Rückfahrkamerasystem mit integriertem 178 mm-Farbdisplay | | | | X |
| ERGONOMIE | STD | OPT | | |
| Fahrerschuttdach mit Streben mit achtförmigem Querschnitt | X | | | |
| Fahrerschuttdach mit Gitterkonstruktion | X | | | |
| Freisicht-Fahrerschuttdach | | | | X |
| Kabinenoptionen (Teilkabine, PVC- oder Stahl-Türen) | | | | X |
| Griff für Rückwärtsfahrten mit Hupe | | | | X |
| Konsolenfach | | X | | |
| Farb-Touch-Screen Anzeige 127 mm/5" | | X | | |
| Farb-Touch-Screen Anzeige 178 mm/7" | | | | X |
| Gefederter Vinylsitz | | | | X |
| Gefederter Stoffsitz | | | | X |
| Gefederter Vinylsitz – Wert | | X | | |
| Gefederter Vinylsitz, Air Ride | | | | X |
| Gefederter Stoffsitz, Air Ride | | | | X |
| Sonnenblende (oben und/oder vorn) | | | | X |
| Klimaanlage | | | | X |
| Zubehör Halterung und Optionen | | | | X |
| 12-V-Zusatzversorgung | | | | X |
| 12-V-Versorgung mit doppelter USB-Ladebuchse | | | | X |
| BETRIEB | STD | OPT | | |
| Start mittels Schlüsselschalter | | X | | |
| Start ohne Schlüssel über Bedienerpasswort | | | | X |
| Motorbetriebenes Kühlsystem | | X | | |
| Fahrgeschwindigkeitsalarm | | | | X |
| Batterietrennschalter | | | | X |
| Schmutzfänger vorne | | | | X |
| Stringcutter Antriebsachse | | | | X |
| Serienmäßiger Sitzgurt | | X | | |
| Roter Sitzgurt mit Rückhaltesystem | | | | X |
| Mit Telemetrie | | X | | |
| Dynamisches Stabilitätssystem | | | | X |
| Geschwindigkeitsreduzierung bei Kurvenfahrten | | | | X |
| Richtungssteuerung seitlich am Sitz | | | | X |
| Richtungsanwahl über Pedal | | | | X |
| Yale Vision – drahtlose Überwachung | | | | X |
| Yale Vision Drahtloser Zugang | | | | X |
| Yale Vision Wireless Verification | | | | X |
| ERSCHEINUNGSBILD | STD | OPT | | |
| Lackierung Yale Gelb für Basisstapler | | X | | |
| Sonderlackierung für Basisstapler | | | | X |
| ZUSATZ | STD | OPT | | |
| Garantie: 24 Monate bzw. 4.000 Stunden | | X | | |
| Garantie: 36 Monate bzw. 6.000 Stunden | | | | X |
| CE-Zertifizierung | | | | X |
| Dokumentationspaket | | | | X |

Über Yale®



Yale ist einer der weltweit führenden Hersteller und Anbieter von erstklassigen Gegengewichtsstaplern, Lagertechnikstaplern und Fuhrparklösungen. Der Slogan „People, Products and Productivity“ steht für unseren Ansatz in der Flurförderbranche. Mit mehr als 140 Jahren Erfahrung sind wir stolz auf unseren Ruf als innovativer, zukunftsorientierter Hersteller.

Die Vertragshändler von Yale bieten flexible Lösungen für die Staplerwartung an. Dabei können sie sich auf eines der branchenweit fortschrittlichsten Ersatzteilversorgungssysteme verlassen. Wir bieten Ihnen in der gesamten EMEA-Region Unterstützung für Ihre Yale Gabelstapler – dabei unterstützen uns unsere zahlreichen Niederlassungen überall in Europa, dem Nahen Osten und Afrika.

Flurförderzeuge u.a. für die Bereiche :



Automobilindustrie



Getränkeindustrie



Chemikalien



Konstruktion



Lebensmittel-
industrie



Logistik



Metallindustrie



Papierindustrie



Einzelhandel



Holzindustrie

Yale Europe Materials Handling

Centennial House, Frimley Business Park,
Frimley, Surrey GU16 7SG

Großbritannien

Telefon: +44 (0) 1276 538500

Fax: +44 (0) 1276 538559


www.yale.com



Veröffentlichungsnr. 220991348 Version01. Gedruckt in den Niederlanden (1121HG) DE.

HYSTER-YALE UK LIMITED unter dem Handelsnamen Yale Europe Materials.

Sicherheit: Das Fahrzeug entspricht der gültigen EU-Richtlinie für Flurförderzeuge. Die Spezifikation kann ohne vorherige Ankündigung geändert werden.

©2021 Yale. Alle Rechte vorbehalten. „YALE“ und „PEOPLE. PRODUCTS. PRODUCTIVITY.“ sind Marken der Hyster-Yale Group, Inc.  ist ein eingetragenes Urheberrecht der Hyster-Yale Group, Inc. Abgebildete Stapler mit optionaler Ausstattung. Land der Eintragung: England und Wales. Unternehmen eingetragen unter der Nummer 02636775.