

GP 20-35UX

2.000 kg / 2.500 kg / 3.000 kg / 3.500 kg

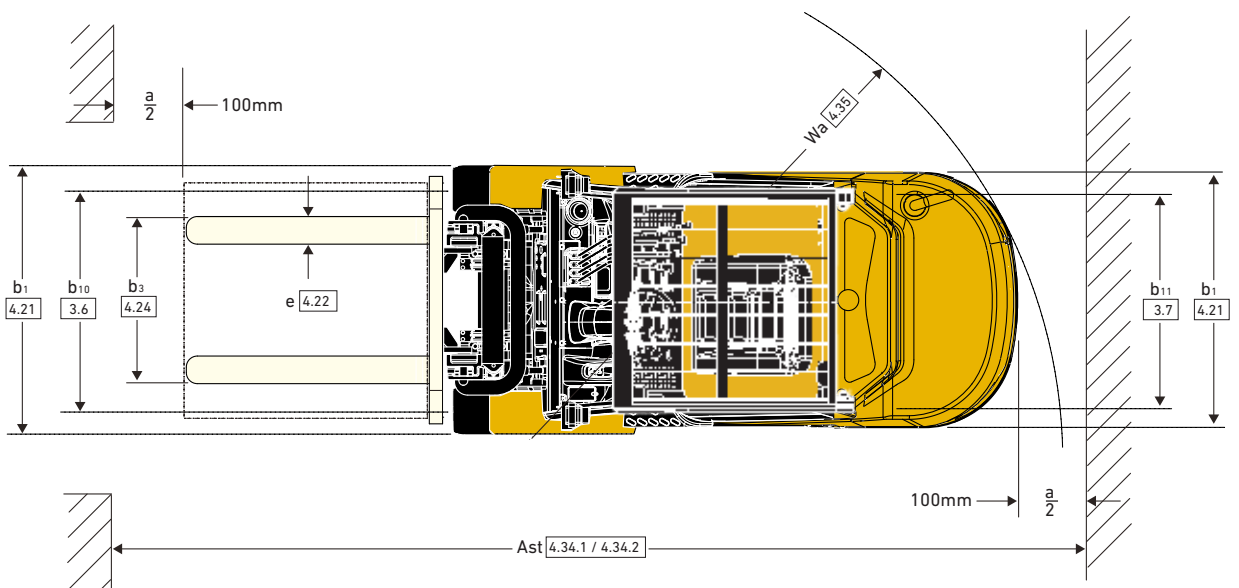
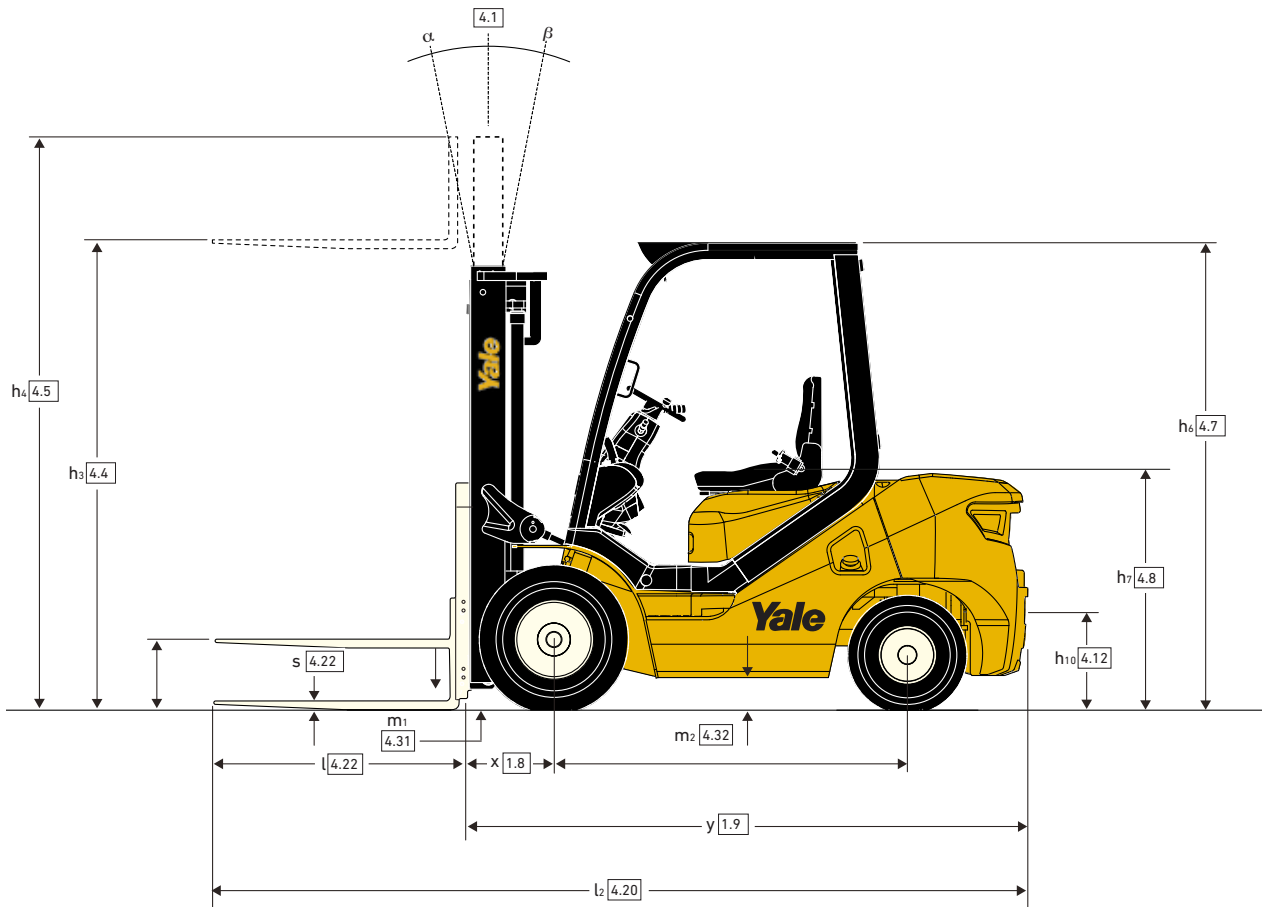
Gabelstapler mit Diesel-,
Treibgas- oder Zweistoffmotor



DATENBLATT

Modelle : GP 20UX, GP 25UX, GP 30UX, GP 35UX

Staplerabmessungen



GP 20UX Hubgerüstdaten und Tragfähigkeit (kg) der Hubgerüste - Superelastikreifen

Hubgerüst- typ	Maximale Gabelhöhe (mm)	Höhe gesenkt (mm)	Hubhöhe ohne Lastschutzgitter (mm)	Hubhöhe mit Lastschutzgitter (mm)	Freihub ohne Lastschutzgitter (mm)	Freihub mit Lastschutzgitter (mm)	Lastabstand (mm)	Hubgerüst- neigung		Gewicht Lastschwerpunkt 500 mm einfache Reifen (kg)	Gewicht Lastschwerpunkt 500 mm Zwillingsreifen (kg)
								vorn°	hinten°		
Zweifach mit begrenztem Freihub	3000	2010	3575	3990	160	160	465	6	12	2000	-
	3300	2160	3875	4290	160	160	465	6	12	2000	-
	3700	2360	4275	4690	160	160	465	6	6	2000	-
Dreifach mit Vollfreihub	4500	2060	5017	5490	1440	1070	485	6	6	1600	1800
	4800	2160	5317	5790	1540	1170	485	6	6	1250	1700
	5500	2425	6017	6490	1800	1430	485	3	6	900	1400

GP 25UX Hubgerüstdaten und Tragfähigkeit (kg) der Hubgerüste - Superelastikreifen

Hubgerüst- typ	Maximale Gabelhöhe (mm)	Höhe gesenkt (mm)	Hubhöhe ohne Lastschutzgitter (mm)	Hubhöhe mit Lastschutzgitter (mm)	Freihub ohne Lastschutzgitter (mm)	Freihub mit Lastschutzgitter (mm)	Lastabstand Load Distance (mm)	Hubgerüst- neigung		Gewicht Lastschwerpunkt 500 mm einfache Reifen (kg)	Gewicht Lastschwerpunkt 500 mm Zwillingsreifen (kg)
								vorn°	hinten°		
Zweifach mit begrenztem Freihub	3000	2010	3575	3990	160	160	465	6	12	2500	-
	3300	2160	3875	4290	160	160	465	6	12	2500	-
	3700	2360	4275	4690	160	160	465	6	6	2500	-
Dreifach mit Vollfreihub	4500	2060	5017	5490	1440	1070	485	6	6	2000	2300
	4800	2160	5317	5790	1540	1170	485	6	6	1700	2000
	5500	2425	6017	6490	1800	1430	485	3	6	1200	1600

GP 30UX Hubgerüstdaten und Tragfähigkeit (kg) der Hubgerüste - Superelastikreifen

Hubgerüst- typ	Maximale Gabelhöhe (mm)	Höhe gesenkt (mm)	Hubhöhe ohne Lastschutzgitter (mm)	Hubhöhe mit Lastschutzgitter (mm)	Freihub ohne Lastschutzgitter (mm)	Freihub mit Lastschutzgitter (mm)	Lastabstand (mm)	Hubgerüst- neigung		Gewicht Lastschwerpunkt 500 mm einfache Reifen (kg)	Gewicht Lastschwerpunkt 500 mm Zwillingsreifen (kg)
								vorn°	hinten°		
Zweifach mit begrenztem Freihub	3000	2075	3640	4100	165	165	485	6	12	3000	-
	3300	2225	3940	4400	165	165	485	6	12	3000	-
	3700	2425	4340	4800	165	165	485	6	6	3000	-
Dreifach mit Vollfreihub	4500	2125	5100	5600	1525	1025	505	6	6	2500	2700
	4800	2225	5400	5900	1625	1125	505	6	6	2250	2450
	5500	2490	6100	6600	1880	1380	505	3	6	1650	2100

GP 35UX Hubgerüstdaten und Tragfähigkeit (kg) der Hubgerüste - Superelastikreifen

Hubgerüst- typ	Maximale Gabelhöhe (mm)	Höhe gesenkt (mm)	Hubhöhe ohne Lastschutzgitter (mm)	Hubhöhe mit Lastschutzgitter (mm)	Freihub ohne Lastschutzgitter (mm)	Freihub mit Lastschutzgitter (mm)	Lastabstand (mm)	Hubgerüst- neigung		Gewicht Lastschwerpunkt 500 mm einfache Reifen (kg)	Gewicht Lastschwerpunkt 500 mm Zwillingsreifen (kg)
								vorn°	hinten°		
Zweifach mit begrenztem Freihub	3000	2150	3700	4100	170	170	505	6	12	3500	-
	3300	2300	4000	4400	170	170	505	6	12	3500	-
	3700	2500	4400	4800	170	170	505	6	6	3500	-
Dreifach mit Vollfreihub	4500	2200	5140	5600	1560	1100	520	6	6	2800	3000
	4800	2300	5440	5900	1660	1200	520	6	6	2500	2750
	5500	2565	6140	6600	1915	1455	520	3	6	1800	2300

Motordaten

Yanmar 2.6L, Diesel		Yanmar 3.0L, Diesel		Yanmar 3.3L, Diesel		GCT 2.5L, Treibgas/Zweistoff*		Mitsubishi 3.3L, Diesel**	
4 Zylinder	OHV-Ventil	4 Zylinder	OHV-Ventil	4 Zylinder	OHV-Ventil	4 Zylinder	OHV-Ventil	4 Zylinder	OHV-Ventil
Hubraum	2,6 Liter	Hubraum	3,0 Liter	Hubraum	3,3 Liter	Hubraum	2,4 Liter	Hubraum	3,3 Liter
Drehmoment	138 Nm @ 1,500 U/min	Drehmoment	162 Nm @ 1,500 U/min	Drehmoment	203 Nm @ 1,650 U/min	Drehmoment	196 Nm @ 1,500 U/min	Drehmoment	118 Nm @ 1,650 U/min
Leistung	33kW @ 2,450 U/min	Leistung	35.5kW @ 2,400 U/min	Leistung	42.1kW @ 2,300 U/min	Leistung	37.4kW @ 2,300 U/min	Leistung	34.4kW @ 2,300 U/min
Luftfilterung	Zweistufen- filterung, Trockenfilterung	Luftfilterung	Zweistufen- filterung, Trockenfilterung	Luftfilterung	Zweistufen- filterung, Trockenfilterung	Luftfilterung	Zweistufen- filterung, Trockenfilterung	Luftfilterung	Zweistufen- filterung, Trockenfilterung
IDI-Kraftstoffeinspritzung		IDI-Kraftstoffeinspritzung		IDI-Kraftstoffeinspritzung		IDI-Kraftstoffeinspritzung		IDI-Kraftstoffeinspritzung	

* Zweistoff ist nur MEA

** Nur für regulierte Regionen

VDI 2198 – Allgemeine Daten GP 20UX, GP 25UX, GP 30UX, GP 35UX

Kennzeichen	GP 20UX										GP 25UX															
	Yale	Yale	Yale	Yale	Yale	Yale	Yale	Yale	Yale	Yale	Yale	Yale	Yale													
1.1	Hersteller (Kurzbezeichnung)										Yale															
1.2	Typzeichen des Herstellers										GP 20UX				GP 25UX											
1.3	Antrieb: Elektro, Diesel, Benzin, Treibgas, Netzelektro										Diesel		Diesel		Treibgas		Zweistoff		Diesel		Diesel		Treibgas		Zweistoff	
	Motorhersteller / Typ										Yanmar 2.6L		Mitsubishi 3.31L		GCT K25		GCT K25		Yanmar 2.6L		Mitsubishi 3.31L		GCT K25		GCT K25	
1.4	Bedienung: Hand, Geh, Stand, Sitz, Kommissionierer										Sitz		Sitz		Sitz		Sitz		Sitz		Sitz		Sitz		Sitz	
1.5	Nenntragfähigkeit/Last										Q (t) 2000		2000		2000		2000		2500		2500		2500		2500	
1.6	Lastschwerpunktabstand										c (mm) 500		500		500		500		500		500		500		500	
1.8	Lastabstand										x (mm) 475		475		475		475		475		475		475		475	
1.9	Radstand										y (mm) 1600		1600		1600		1600		1600		505		1600		1600	
2.1	Eigengewicht										kg 3390		3390		3390		3390		3650		545		3650		3650	
2.2	Achslast mit Last vorn/hinten										kg 4760 / 630		4760 / 630		4760 / 630		4760 / 630		5320 / 650		435		5400 / 650		5400 / 650	
2.3	Achslast ohne Last vorn/hinten										kg 1540 / 1850		1540		1540 / 1850		1540 / 1850		1500 / 2150		1500 / 2150		1500 / 2150		1500 / 2150	
3.1	Bereifung: P = Luft, V = Vollgummi, SE = Superelastik										P		P		P		P		P		P		P		P	
3.2	Reifengröße, vorn										7.00 x 12-12PR		7.00 x 12- 12PR		7.00 x 12-12PR		7.00 x 12-12PR		7.00 x 12-12PR		7.00 x 12-12PR		7.00 x 12-12PR		7.00 x 12-12PR	
3.3	Reifengröße, hinten										6.00 x 9-10PR		6.00 x 9-10PR		6.00 x 9-10PR		6.00 x 9-10PR		6.00 x 9-10PR		6.00 x 9-10PR		6.00 x 9-10PR		6.00 x 9-10PR	
3.5	Räder, Anzahl vorn/hinten (= angetrieben)										2X / 2		2X / 2		2X / 2		2X / 2		2X / 2		2X / 2		2X / 2		2X / 2	
3.6	Spurweite, vorn										b ₁₀ (mm) 970		970		970		970		970		970		970		970	
3.7	Spurweite, hinten										b ₁₁ (mm) 980		980		980		980		980		980		980		980	
4.1	Neigung Hubgerüst/Gabelträger vor/zurück										α / β (°) 6 / 12		6 / 12		6 / 12		6 / 12		6 / 12		6 / 12		6 / 12		6 / 12	
4.2	Höhe Hubgerüst eingefahren										h ₁ (mm) 2010		2010		2010		2010		2010		2010		2010		2010	
4.3	Freihub ▲										h ₂ (mm) 160		160		160		160		160		160		160		160	
4.4	Hub ▲										h ₃ (mm) 3000		3000		3000		3000		3000		3000		3000		3000	
4.5	Höhe Hubgerüst ausgefahren +										h ₄ (mm) 4025		3990		4025		4025		4025		3575		4025		4025	
4.7	Höhe Schutzdach (Kabine) ○										h ₆ (mm) 2180		2180		2180		2180		2180		3990		2180		2180	
4.8	Sitzhöhebezogen auf SIP/Standhöhe ✕										h ₇ (mm) 1167		1167		1167		1167		1167		2180		1167		1192	
4.12	Kupplungshöhe										h ₁₀ (mm) 250		250		250		250		250		2205		250		250	
4.19	Gesamtlänge										l ₁ (mm) 3630		3630		3630		3630		3690		1167		3690		3690	
4.20	Länge einschließlich Gabelrücken										l ₂ (mm) 2560		2560		2560		2560		2620		1002		2620		2620	
4.21	Gesamtbreite, Einfache Reifen / Zwillingsreifen										b ₁ / b ₁ 1150 / 1590		1150 / 1590		1150 / 1590		1150 / 1590		1150 / 1590		1150 / 1590		1150 / 1590		1150 / 1590	
4.22	Gabelzinkenmaße DIN ISO 2331										(mm) 40 / 122 / 1070		40 / 122 / 1070		40 / 122 / 1070		40 / 122 / 1070		40 / 122 / 1070		40 / 122 / 1070		40 / 122 / 1070			
4.23	Gabelträger ISO 2328, Klasse/Typ A, B										s/e/l (mm) IIA		IIA		IIA		IIA		IIA		IIA		IIA		IIA	
4.24	Gabelträgerbreite ▶										b ₃ (mm) 1040		1040		1040		1040		1040		1040		1040		1100	
4.31	Bodenfreiheit mit Last unter Hubgerüst										m ₁ (mm) 125		125		125		125		125		125		125		125	
4.32	Bodenfreiheit Mitte Radstand										m ₂ (mm) 150		150		150		150		150		150		150		150	
4.34.1	Arbeitsgangbreite bei Palette 1000 x 1200 quer										A _{s1} (mm) 3966		3966		3966		3966		4026		4026		4026		4026	
4.34.2	Arbeitsgangbreite bei Palette 800 x 1200 längs										A _{s1} (mm) 3766		3766		3766		3766		3826		3826		3826		3826	
4.35	Wenderadius										W _a (mm) 2290		2290		2290		2290		2350		2350		2350		2350	
4.36	Kleinster Drehpunktabstand										b ₁₃ (mm) 136		136		136		136		136		136		136		136	
5.1	Fahrgeschwindigkeit mit/ohne Last										km/h 20		20 / 20		19		19		20		20 / 20		17.5		17.5	
5.2	Hubgeschwindigkeit mit/ohne Last										m/s 0.54		0.49 / 0.52		0.50		0.57		0.54		0.49 / 0.52		0.50		0.50	
5.3	Senkgeschwindigkeit mit/ohne Last										m/s 0.43		0.43 / 0.40		0.42		0.45		0.43		0.43 / 0.40		0.42		0.42	
5.5	Zugkraft mit/ohne Last, @ 1.6km/h										N 10219 / 8589		15640 / 15640		12711 / 8589		12711 / 8589		10118 / 8259		15640 / 15640		12585 / 8259		12585 / 8259	
	Zugkraft mit/ohne Last, @ 4.8km/h										N 4879 / 7544		11960 / 11960		6872 / 7544		6872 / 7544		4879 / 7185		11960 / 11960		6872 / 7185		6872 / 7185	
5.6	Max. Zugkraft mit/ohne Last										N 12774 / 8761		18663		16651 / 8761		16651 / 8761		12648 / 8450		18663 / 18663		16790 / 8450		16790 / 8450	
5.7	Steigfähigkeit mit/ohne Last, @ 1.6km/h										% 18.7 / 25.6		26 / 26		23.7 / 25.6		23.7 / 25.6		16.3 / 22.3		23 / 23		20.4 / 22.3		20.4 / 22.3	
5.8	Steigfähigkeit mit/ohne Last @ 4.8km/h										% 10.4 / 22.4		19 / 26		13.1 / 22.4		13.1 / 22.4		8.8 / 19.5		16 / 16		11 / 19.5		11 / 19.5	
5.9	Beschleunigungszeit mit/ohne Last										s 14 / 9		20		13 / 8		13 / 8		14 / 9		20		13 / 8		13 / 8	
5.10	Betriebsbremse										Hydraulische		Hydraulische		Hydraulische		Hydraulische		Hydraulische		Hydraulische		Hydraulische		Hydraulische	
7.2	Motorleistung nach ISO 1585										kW 33		34.4		37.4		37.4		33		34.4		37.4		37.4	
7.3	Nenn Drehzahl										min-1 2450		2250		2300		2300		2450		2250		2300		2300	
7.4	Zylinderzahl/Hubraum										(-)/cm ³ 4 / 2659		4 / 3331		4 / 2488		4 / 2488		4 / 2659		4		4 / 2488		4 / 2488	
7.5	Kraftstoffverbrauch nach VDI-Zyklus										l/h or kg/h 2.6 / NA		NA		NA / 3.3		NA / 3.5		2.6 / NA		3331		NA / 3.5		NA / 3.5	
8.1	Drive control										Automatisch		Automatisch		Automatisch		Automatisch		Automatisch		Automatisch		Automatisch		Automatisch	
10.1	Arbeitsdruck für Anbaugerät										bar 0-175		0-175		0-175		0-175		0-175		0-175		0-175		0-175	
10.2	Ölstrom für Anbaugeräte ●										l/min 64		64		64		64		64		64		64		64	
10.7	Schalldruckpegel LPAZ (Fahrerplatz) ★										dB(A) 84		84		84		84		84		84		84		84	
10.7.2	Garantierter Wert der Schallleistung (2000/14/EU)										dB(A) 104		104		103		103		104		104		103		103	
10.8	Anhängerkupplung, Art/Typ DIN										Bolzen		Bolzen		Bolzen		Bolzen		Bolzen		Bolzen		Bolzen		Bolzen	

★ Lpaz, gemessen auf Grundlage der Gewichtswerte und Testzyklen aus EN 12053. ▶ Mit Lastschutzzitter 32 mm addieren ● Variabel
▲ Gabeloberkante. ○ h₆ unterliegt einer Abweichung von +/- 5 mm.
✕ Vollgefederter Sitz angegeben Wenn der Stapler mit einem gefederten Sitz oder einer Fahrerkabine ausgestattet ist, ist das Fahrerschutzdach 60 mm höher.
+ Ohne Lastschutzzitter.

Yale	Yale	Yale	Yale	Yale	Yale	Yale	Yale	Yale	Yale	1.1	Kennzeichen
GP 30UX					GP 35UX					1.2	
Diesel	Diesel	Diesel	Treibgas	Zweistoff	Diesel	Diesel	Diesel	Treibgas	Zweistoff	1.3	
Yanmar 3.0L	Yanmar 3.3L	Mitsubishi 3.31L	GCT K25	GCT K25	Yanmar 3.0L	Yanmar 3.3L	Mitsubishi 3.31L	GCT K25	GCT K25	1.4	
Sitz	Sitz	Sitz	Sitz	Sitz	Sitz	Sitz	Sitz	Sitz	Sitz	1.5	
3000	3000	3000	3000	3000	3500	3500	3500	3500	3500	1.6	
500	500	500	500	500	500	500	500	500	500	1.7	
490	490	490	490	490	510	510	510	510	510	1.8	
1700	1700	515	1700	1700	1700	1700	1700	1700	1700	1.9	
4300	4300	4300	4300	4300	4710	4710	4710	4710	4710	2.1	
6490 / 770	6490 / 810	6490 / 810	6490 / 810	6490 / 810	7250 / 960	7250 / 960	7250 / 960	7250 / 960	7250 / 960	2.2	
1710 / 2590	1710 / 2590	1710 / 2590	1710 / 2590	1710 / 2590	1690 / 3020	1690 / 3020	1690 / 3020	1690 / 3020	1690 / 3020	2.3	
P	P	P	P	P	P	P	P	P	P	3.1	
28 x 9-15-12PR	28 x 9-15-12PR	28 x 9-15-14PR	28 x 9-15-12PR	28 x 9-15-12PR	28 x 9-15-12PR	28 x 9-15-12PR	28 x 9-15-14PR	28 x 9-15-12PR	28 x 9-15-12PR	3.2	
6.50 x 10-10PR	6.50 x 10-10PR	6.50 x 10-13PR	6.50 x 10-14PR	6.50 x 10-16PR	6.50 x 10-10PR	6.50 x 10-10PR	6.50 x 10-10PR	6.50 x 10-10PR	6.50 x 10-10PR	3.3	
2X / 2	2X / 4	2X / 2	2X / 6	2X / 8	2X / 2	2X / 2	2X/2	2X / 2	2X / 2	3.5	
1000	1000	1000	1000	1000	1000	1000	1000	1000	1000	3.6	
970	970	970	970	970	970	970	970	970	970	3.7	
6 / 12	6 / 12	6 / 12	6 / 12	6 / 12	6 / 12	6 / 12	6 / 12	6 / 12	6 / 12	4.1	
2075	2075	2075	2075	2075	2150	2150	2150	2150	2150	4.2	
165	165	165	165	165	165	165	165	165	165	4.3	
3000	3000	3000	3000	3000	3000	3000	3000	3000	3000	4.4	
4140	4140	4100	4140	4140	4140	4140	4100	4140	4140	4.5	
2205	2205	2205	2205	2205	2205	2205	2205	2205	2205	4.7	
1192	1192	1192	1192	1192	1192	1192	1192	1192	1192	4.8	
480	480	480	480	480	480	480	480	480	480	4.12	
3804	3804	3804	3804	3804	3894	3894	3894	3894	3894	4.19	
2734	2734	2734	2734	2734	2824	2824	2824	2824	2824	4.20	
1210 / 1650	1210 / 1650	1210 / 1650	1210 / 1650	1210 / 1650	1210 / 1650	1210 / 1650	1210 / 1650	1210 / 1650	1210 / 1650	4.21	
45 / 122 / 1070	45 / 122 / 1070	45 / 122 / 1070	45 / 122 / 1070	45 / 122 / 1070	45 / 122 / 1070	45 / 122 / 1070	45 / 122 / 1070	45 / 122 / 1070	45 / 122 / 1070	4.22	
IIIA	IIIA	IIIA	IIIA	IIIA	IIIA	IIIA	IIIA	IIIA	IIIA	4.23	
1100	1100	1100	1100	1100	1100	1100	1100	1100	1100	4.24	
130	130	130	130	130	130	130	130	130	130	4.31	
145	145	145	145	145	145	145	145	145	145	4.32	
4126	4126	4126	4126	4126	4210	4210	4210	4210	4210	4.34.1	
3926	3926	3926	3926	3926	4010	4010	4010	4010	4010	4.34.2	
2430	2430	2430	2430	2430	2500	2500	2500	2500	2500	4.35	
203	203	203	203	203	203	203	203	203	203	4.36	
20	18	20/20	18	18	18	18	20 / 20	18	18	5.1	
0.46	0.42	0.39 / 0.42	0.40	0.40	0.33	0.42	0.31 / 0.34	0.33	0.33	5.2	
0.38	0.4	0.40 / 0.38	0.40	0.40	0.4	0.4	0.38 / 0.36	0.40	0.40	5.3	
12875 / 9498	13553 / 9498	15771 / 15771	14720 / 14720	14720 / 14720	13516 / 9676	14191 / 9676	15215 / 15215	12732 / 9676	12732 / 9676	5.5	
8498 / 8119	7319 / 8119	11960 / 11960	11500 / 11500	11500 / 11500	8879 / 8892	8968 / 8892	11765 / 11765	6906 / 8892	6906 / 8892		
16094 / 9688	16941 / 9688	17768 / 17768	17480 / 17480	17480 / 17480	16870 / 9676	17739 / 9870	17141 / 17141	16679 / 9870	16679 / 9870	5.6	
21.2 / 22.3	21.2 / 22.3	19 / 19	19 / 19	19 / 19	16.7 / 20.7	21.2 / 22.3	17 / 17	18.7 / 22.3	18.7 / 22.3	5.7	
14 / 18	12.5 / 19	13 / 19	13 / 19	13 / 19	10.9 / 19	13 / 19	12 / 17	10 / 19.5	10 / 19.5	5.8	
12 / 8	12 / 8	20	13 / 8	13 / 8	12 / 8	12 / 8	17	14 / 9	14 / 9	5.9	
Hydraulische	Hydraulische	Hydraulische	Hydraulische	Hydraulische	Hydraulische	Hydraulische	Hydraulische	Hydraulische	Hydraulische	5.10	
35.5	42.1	34.4	37.4	37.4	35.5	42.1	34.4	37.4	37.4	7.2	
2400	2300	2250	2300	2300	2400	2300	2250	2300	2300	7.3	
4 / 3054	4 / 3319	4 / 3331	4 / 2488	4 / 2488	4 / 3054	4 / 3319	4 / 3331	4 / 2488	4 / 2488	7.4	
4.6 / NA	4.9 / NA	NA	NA / 3.5	NA / 3.5	NA / 4.6	NA / 4.9	NA	NA / 4.3	NA / 4.3	7.5	
Automatisch	Automatisch	Automatisch	Automatisch	Automatisch	Automatisch	Automatisch	Automatisch	Automatisch	Automatisch	8.1	
0-175	0-175	0-175	0-175	0-175	0-175	0-175	0 - 175	0-175	0-175	10.1	
64	64	64	64	64	64	64	64	64	64	10.2	
84	84	84	84	84	84	84	84	84	84	10.7	
104	104	104	103	103	104	104	104	103	103	10.7.2	
Bolzen	Bolzen	Bolzen	Bolzen	Bolzen	Bolzen	Bolzen	Bolzen	Bolzen	Bolzen	10.8	

Datenblatt für Base-Modelle bezogen auf:
Kompletter Gabelstapler mit 3.000-mm-Zweifach-Hubgerüst mit begrenztem Freihub, Standardgabelträger und 1.070-mm-Gabelzinken, Fahrerschutzdach sowie Antriebs- und Lenkrädern

mit Luftbereifung.
Alle Werte sind Nennwerte und unterliegen bestimmten Toleranzen. Nähere Informationen sind vom Hersteller erhältlich.
Yale Produkte können ohne vorherige

Ankündigung geändert werden.
Die abgebildeten Stapler verfügen möglicherweise über Sonderausstattungen.
Die Werte können je nach Konfigurationsalternativen variieren.

GP 20-35UX

Standardausstattung

- **2,0 - 2,5 Tonnen**
Yanmar 2,6l Dieselmotor, Mitsubishi 3,3l Dieselmotor oder GCT 2,5l Treibgas / Zweistoffmotor.
- **3.0 - 3.5T-**
Yanmar 3.0L Dieselmotor, Mitsubishi 3,3l Dieselmotor, Yanmar 3,3l Dieselmotor oder GCT 2,5l Treibgas / Zweistoffmotor
- Getriebe: 1-Gang-Lastschaltgetriebe
- Hubgerüst: Zweifach-Hubgerüst mit begrenztem Freihub, 3.000 mm
- Gabelträger: 1.038 mm Klasse II oder 1.100 mm Klasse II oder III
- Gabelzinken: 1.070 x 122 x 40 mm Klasse II oder 1.070 x 122 x 45/50 mm Klasse III
- Luftreifen:
Antriebsrad – 7.00x12-12PR oder 28x9-15-12PR
Lenkreifen – 6.00x9-10PR oder 6.50x10-10PR
- An der Stirnwand montierter manueller Bedienhebel mit zwei Funktionen – Heben/Neigen
- Vorwärts-/Rückwärtsfahrhebel
- Manuell betätigte Feststellbremse
- 3-Pedal-Anordnung mit mechanischem Kriechgang
- Nicht gefederter Sitz (Vinyl) mit Sitzgurt
- Lenkrad mit Lenkradknopf
- Servolenkung und verstellbare Lenksäulenneigung
- Start per Schlüsselschalter
- Haltegriff für den Einstieg
- Armaturenbrettanzeige:
Kraftstoffanzeige (Diesel/Zweistoff),
LCD-Betriebsstundenzähler, Wassertemperaturanzeige/
Öltemperaturanzeige/Kontrollleuchte Getriebeölstand
- Rückspiegel
- Lastschuttgitter
- Rundumleuchte (magnetische Anbringung)
- Akustisches Rückfahrwarnsignal
- LED-Beleuchtungssatz– zwei Arbeitsscheinwerfer und zwei Fahrtrichtungsanzeiger vorn, Fahrtrichtungsanzeiger/ Schlusslicht/Bremslicht/ Rückfahrlicht hinten
- Auspuff am Gegengewicht
- Kühler mit Getriebeölkühler
- Zyklon-Luftfilter
- Feststehende Tankhalterung (Treibgasstapler)
- Kraftstofftank, Inhalt: UT20-25P = 60 l, UT30-35P = 70 l
- Toolbox
- Zugbolzen
- Benutzerhandbuch
- Zwölf Monate/2.000 Betriebsstunden Herstellergarantie
- Doppelte USB-Anschlüsse

Optionale Ausstattung

- Hochgezogener Auspuff
- Lufteinlass mit Vorfilter
- Zweifach-Hubgerüst mit begrenztem Freihub oder Dreifach-Hubgerüst mit Vollfreihub
- Gabelträger: 1.200, 1.500 mm (Klasse II–III)
- Gabelzinken: 1.220 mm (Klasse II–III)
- Integrierter Seitenschieber
- Ventil- und Schlauchgruppen – 3-Wege und 4-Wege
- Kabine mit/ohne Heizung
- Gefederter Sitz
- Arbeitsscheinwerfer hinten
- Zwillingsantriebsräder und Kotflügelverlängerungen
- Superelastikzwillingsantriebs- und -lenkreifen
- Griff für Rückwärtsfahrten

Sicht

Die Konstruktion des Fahrerschutzdachs bietet dem Fahrer eine gute Rundumsicht.

Die Schlauchführung ermöglicht eine uneingeschränkte Sicht auf die Last und Gabelzinken.

Fahrerkomfort

Die ergonomisch gestaltete Fahrerkabine bietet ein praktisches und komfortables Arbeitsumfeld. Eine große Stufe sorgt für einen einfachen Einstieg.

Ein großes LCD-Display informiert den Fahrer auf einen Blick über die wichtigen Leistungsdaten des Staplers.

Die Lenksäule ist für maximalen Komfort um 6° verstellbar.

Zur Erfüllung verschiedener Kundenanforderungen stehen ein serienmäßiges Fahrerschutzdach, Voll- oder Teilkabinen zur Verfügung.

Die Vollkabine verfügt über Stahltüren sowie Front- und Heckscheiben mit Scheibenwischer und Waschanlage.

Heizungsoptionen stehen ebenfalls zur Verfügung.

LED-Begrenzungsleuchten und -Arbeitsscheinwerfer gehören zur Serienausstattung. Dadurch fallen die Kosten für das Auswechseln von Glühbirnen weg.

Optional lässt sich ein Griff für Rückwärtsfahrten mit Hupe am rechten hinteren Träger des Fahrerschutzdachs montieren.

Manövrierfähigkeit

Die rasch reagierende Lenkung verbessert die Manövrierfähigkeit auf engem Raum. Das bewährte Getriebe sorgt für eine ruckfreie Fahrt und sanfte Richtungswechsel.

Die Staplerabmessungen gewährleisten einen effektiven Betrieb in den meisten Gängen, ohne den Komfort und die Sicht des Fahrers zu beeinträchtigen.

Last-Handling

Das robuste Hubgerüst sorgt für eine hervorragende Sicht. Die Zusatzfunktionsschläuche sind am Freihubzylinder zentriert, sodass es zu keinem Verdrehen der Schläuche kommt.

Eine positive Schlauchhalterung und ein großer Biegeradius verringern die Schlauchabnutzung und verlängern die Lebensdauer.

Die Hubgerüste lassen sich mit einer Neigeoption erwerben und die Neigezylinderverankerungen liegen weit auseinander, wodurch sich die seitliche Steifigkeit und die Sicht verbessern.



Für ein einfaches und unkompliziertes Last-Handling steht eine Auswahl an Hubgerüsten der Klasse II oder Klasse III mit begrenztem Freihub oder Vollfreihub zur Verfügung, ebenso verschiedene Gabelträger, darunter Gabelträger mit integriertem Seitenschieber.

Hydrauliksteuerung

Die ergonomisch angeordneten Bedienelemente mit zwei, drei oder vier Hydraulikfunktionen gewährleisten eine präzise Steuerung.

Der Gabelträger mit integriertem Seitenschieber ermöglicht ein präzises Last-Handling.

Zuverlässigkeit

Die Staplerkonstruktion mit einem einteiligen, geschweißten Chassis ist äußerst robust.

Die Stapler sind mit bewährten Industriemotoren von Yanmar (Dieselstapler) und GCT (Treibgasstapler) ausgestattet.

Das 1-Gang-Lastschaltgetriebe hat sich in der Praxis bewährt und ist zuverlässig und effizient.

Um Verunreinigungen vorzubeugen, sind die Neigezylinder abgedichtet.

Der Einsatz hochwertiger Komponenten gewährleistet eine optimale Leistung und eine lange Lebensdauer. Das effiziente Kühlsystem kühlt sowohl das Öl als auch das Kühlmittel. Das sorgt für einen zuverlässigen Betrieb und verringert das Risiko ungeplanter Stillstandzeiten.



Wartungsfreundlichkeit

Für die einfach zu wartenden Yale Stapler gilt eine Herstellergarantie von 2.000 Betriebsstunden. Zusätzliche Sicherheit bietet zudem die umfassende Teileverfügbarkeit.

Die Stapler verfügen aufgrund der auf 70° zu öffnenden Motorhaube, die durch eine arretierende Gasdruckfeder offen bleibt, über einen ausgezeichneten Wartungszugang, was die tägliche Prüfung vereinfacht.

Über Yale®



Yale ist einer der weltweit führenden Hersteller und Anbieter von erstklassigen Gegengewichtsstaplern, Lagertechnikstaplern und Fuhrparklösungen. Der Slogan „People, Products and Productivity“ steht für unseren Ansatz in der Flurförderbranche. Mit mehr als 140 Jahren Erfahrung sind wir stolz auf unseren Ruf als innovativer, zukunftsorientierter Hersteller.

Die Vertragshändler von Yale bieten flexible Lösungen für die Staplerwartung an. Dabei können sie sich auf eines der branchenweit fortschrittlichsten Ersatzteilversorgungssysteme verlassen. Wir bieten Ihnen in der gesamten EMEA-Region Unterstützung für Ihre Yale Gabelstapler – dabei unterstützen uns unsere zahlreichen Niederlassungen überall in Europa, dem Nahen Osten und Afrika.

Flurförderzeuge u.a. für die Bereiche :



Automobilindustrie



Getränkeindustrie



Chemikalien



Konstruktion



Lebensmittel-
industrie



Logistik



Metallindustrie



Papierindustrie



Einzelhandel



Holzindustrie

Yale Europe Materials Handling

Centennial House, Frimley Business Park,
Frimley, Surrey GU16 7SG

Großbritannien

Telefon: +44 (0) 1276 538500

Fax: +44 (0) 1276 538559

www.yale.com



Veröffentlichungsnr. 220990894 Version02. Gedruckt in den Niederlanden (0221HG) DE.

HYSTER-YALE UK LIMITED unter dem Handelsnamen Yale Europe Materials.

Sicherheit: Das Fahrzeug entspricht der gültigen EU-Richtlinie für Flurförderzeuge. Die Spezifikation kann ohne vorherige Ankündigung geändert werden.

©2021 Yale. Alle Rechte vorbehalten. „YALE“ und „PEOPLE. PRODUCTS. PRODUCTIVITY.“ sind Marken der Hyster-Yale Group, Inc. ist ein eingetragenes Urheberrecht der Hyster-Yale Group, Inc. Abgebildete Stapler mit optionaler Ausstattung. Land der Eintragung: England und Wales. Unternehmen eingetragen unter der Nummer 02636775.