

N Baureihen

2.000 kg / 2.500 kg / 3.000 kg / 3.500 kg

Gabelstapler mit Diesel und Treibgas



DATENBLATT

Modelle : GDP/GLP2.0N, GDP/GLP2.5N, GDP/GLP2.5N6, GDP/GLP3.0N, GDP/GLP3.5N

VDI 2198 - Allgemeine Daten - GDP/GLP2.0N, GDP/GLP2.5N, GDP/GLP2.5N6, GDP/GLP3.5N, GDP/GLP3.0N

Kennzeichen	1.1	Hersteller (Kurzbezeichnung)		Yale	Yale	Yale	Yale
	1.2	Typzeichen des Herstellers		GDP2.0N	GLP2.0N	GDP2.5N	GLP2.5N
		Motor		Yanmar 2.1L	Yanmar 2.2L	Yanmar 2.1L	Yanmar 2.2L
		Getriebe		Elektronisches Lastschaltgetriebe (1-Gang-Getriebe)	Elektronisches Lastschaltgetriebe (1-Gang-Getriebe)	Elektronisches Lastschaltgetriebe (1-Gang-Getriebe)	Elektronisches Lastschaltgetriebe (1-Gang-Getriebe)
		Bremsenart		Trommelbremsen	Trommelbremsen	Trommelbremsen	Trommelbremsen
	1.3	Antrieb: Elektro, Diesel, Benzin, Treibgas, Netzelektro		Diesel	Treibgas	Diesel	Treibgas
	1.4	Bedienung: Hand, Geh, Stand, Sitz, Kommissionierer		Sitz	Sitz	Sitz	Sitz
	1.5	Nenntragfähigkeit/Last	Q (t)	2.0	2.0	2.5	2.5
	1.6	Lastschwerpunktastabstand	c (mm)	500	500	500	500
1.8	Lastabstand	x (mm)	470	470	470	470	
1.9	Radstand	y (mm)	1650	1650	1650	1650	
Gewichte	2.1	Eigengewicht	kg	3613	3613	3990	3990
	2.2	Achslast mit Last vorn/hinten	kg	4981 / 632	4981 / 632	5698 / 792	5698 / 792
	2.3	Achslast ohne Last vorn/hinten	kg	1805 / 1808	1805 / 1808	1728 / 2262	1728 / 2262
Räder/Fahrwerk	3.1	Bereifung: P = Luft, V = Vollgummi, SE = Superelastik		SE	SE	SE	SE
	3.2	Reifengröße, vorn		7.00 X 12	7.00 X 12	7.00 X 12	7.00 X 12
	3.3	Reifengröße, hinten		6.00 X 9	6.00 X 9	6.00 X 9	6.00 X 9
	3.5	Räder, Anzahl vorn/hinten (x = angetrieben)		2x / 2	2x / 2	2x / 2	2x / 2
	3.6	Spurweite, vorn	b10 (mm)	983	983	983	983
	3.7	Spurweite, hinten	b11 (mm)	958	958	958	958
	Grundabmessungen	4.1	Neigung Hubgerüst/Gabelträger vor/zurück	a / b (°)	6 / 6	6 / 6	6 / 6
4.2		Höhe Hubgerüst eingefahren	h1 (mm)	2570	2570	2570	2570
4.3		Freihub ▲	h2 (mm)	50	50	50	50
4.4		Hub ▲	h3 (mm)	3900	3900	3900	3900
4.5		Höhe Hubgerüst ausgefahren ■	h4 (mm)	4500	4500	4500	4500
4.7		Höhe Schutzdach ○	h6 (mm)	2160	2160	2160	2160
4.8		Sitzhöhebezogen auf SIP/Standhöhe ◆	h7 (mm)	1153	1153	1153	1153
4.12		Kupplungshöhe	h10 (mm)	440	440	440	440
4.19		Gesamtlänge	l1 (mm)	3534	3534	3610	3610
4.20		Länge einschließlich Gabelrücken	l2 (mm)	2516	2516	2579	2579
4.21		Gesamtbreite (Standard / Breit / Dual)	b1/b2 (mm)	1160 / 1280 / 1542	1160 / 1280 / 1542	1160 / 1280 / 1542	1160 / 1280 / 1542
4.22		Gabelzinkenmaße DIN ISO 2331	s/e/l (mm)	40 X 100 X 1000	40 X 100 X 1000	40 X 100 X 1000	40 X 100 X 1000
4.23		Gabelträger ISO 2328, Klasse/Typ A, B		II A	II A	II A	II A
4.24		Gabelträgerbreite l	b3 (mm)	1070	1070	1070	1070
4.31		Bodenfreiheit mit Last unter Hubgerüst	m1 (mm)	130	130	130	130
4.32		Bodenfreiheit Mitte Radstand	m2 (mm)	160	160	160	160
4.34.1		Arbeitsgangbreite bei Palette 1000 x 1200 quer	Ast (mm)	3861	3861	3933	3933
4.34.2	Arbeitsgangbreite bei Palette 800 x 1200 längs	Ast (mm)	4061	4061	4133	4133	
4.35	Wenderadius	Wa (mm)	2191	2191	2263	2263	
4.36	Kleinster Drehpunktastabstand	b13 (mm)	640	640	640	640	
4.41	Sich rechtwinklig schneidende Gänge (mit Palette: B = 1 200 mm, L = 1 000 mm)		2018	2018	2057	2057	
4.42	Stufenhöhe (vom Boden bis Trittbrett)	(mm)	440	440	440	440	
4.43	Stufenhöhe (Zwischenstufen zwischen Trittbrett und Fußraum)	(mm)	250	250	250	250	
Leistungsdaten	5.1	Fahrgeschwindigkeit mit/ohne Last	km/h	18.5 / 18.7	18.5 / 18.7	18.4 / 18.7	18.4 / 18.7
	5.1.1	Fahrgeschwindigkeit mit/ohne Last rückwärts	km/h	18.8 / 19.0	18.8 / 19.0	18.7 / 19.0	18.7 / 19.0
	5.2	Hubgeschwindigkeit mit/ohne Last *	m/s	0.61 / 0.65	0.61 / 0.65	0.60 / 0.65	0.60 / 0.65
	5.3	Senkgeschwindigkeit mit/ohne Last	m/s	0.58 / 0.5	0.58 / 0.50	0.58 / 0.50	0.58 / 0.50
	5.5	Zugkraft mit/ohne Last *	N	15917	17304	15758	17145
	5.7	Steigfähigkeit mit/ohne Last **	%	30 / 30	33 / 30	26 / 26	28 / 26
	5.9	Beschleunigungszeit mit/ohne Last	s	5.2 / 4.7	5.4 / 4.3	5.5 / 4.8	5.9 / 4.5
	5.10	Betriebsbremse		Hydraulische	Hydraulische	Hydraulische	Hydraulische
V-Motor	7.1	Motorhersteller/Typ		Yanmar / 4TNV86CT	Yanmar / 4TN88G	Yanmar / 4TNV86CT	Yanmar / 4TN88G
	7.2	Motorleistung nach ISO 1585	kW	36.6	42	36.6	42
	7.3	Nenn Drehzahl	min ⁻¹	2500	2500	2500	2500
	7.3.1	Drehmoment bei 1/min	(N-m/min)	167 / 1625	174 / 1690	167 / 1625	174 / 1690
	7.4	Zylinderzahl/Hubraum	(-)/cm ³	4 / 2091	4 / 2190	4 / 2091	4 / 2190
	7.5	Kraftstoffverbrauch nach VDI-Zyklus 2198 (CDP/VDP)	l/h oder kg/h	2.5 / 2.3	2.4 / 2.2	2.9 / 2.7	2.7 / 2.5
	7.5c	Kraftstoffverbrauch nach VDI-Zyklus EN16796 (CDP/VDP)	l/h oder kg/h	2.1 / 2.0	2.1 / 2.0	2.5 / 2.3	2.4 / 2.2
7.6	Maximale Umschlagleistung (Power / ECO)	(1/h)	92 / 83	96 / 85	92 / 83	96 / 85	
Sonstiges	8.1	Ausführung des Fahrantriebs		Automatisch	Automatisch	Automatisch	Automatisch
	10.1	Arbeitsdruck für Anbaugerät	bar	180	180	180	180
	10.2	Ölstrom für Anbaugeräte v	l/min	60	60	60	60
	10.3	Hydrauliköltank, Inhalt	liters	34.2	40.6	34.2	40.6
	10.4	Kraftstofftank, Inhalt	liters	39.9	-	39.9	-
	10.7	Schallleistungspegel LPAZ (Fahrerplatz) ◀	dB(A)	78	77	78	77
	10.7.2	Garantierter Wert der Schalleistung (2000/14/EU)	dB(A)	101	101	101	101
	10.8	Anhängerkupplung, Art/Typ DIN		Bolzen	Bolzen	Bolzen	Bolzen

▲ Oberseite der Gabeln

■ Ohne Lastschutzzitter

○ h6 hat eine Toleranz von +/- 5 mm. N2.0-N2.5 fügen 25 mm hinzu, wenn die Vorderreifengröße 28x9-15 ausgewählt ist

◆ Voll gefederter Sitz an Hersteller SIP

* Hydraulikpumpe mit konstanter Verdrängung (CDP)

● Mit Lastschutzzitter 32 mm addieren

* Beim 1.6km/h

** Beim 4.8km/h

◆ Variabel

◀ Lpaz, gemessen auf Grundlage der Gewichtswerte und Testzyklen aus EN 12053

Datenblatt basiert auf:

3290 mm GDP20-2.5N / 3105mm GDP30-3.0N Oberseite der Gabeln Zweifach mit begrenztem Freihub mit Standard Gabelträger, 1000 mm vorken mit manuelle Hebel.

Yale	Yale	Yale	Yale	Yale	Yale	1.1
GDP2.5N6	GLP2.5N6	GDP3.0N	GLP3.0N	GDP3.5N	GLP3.5N	1.2
Yanmar 2.1L	Yanmar 2.2L	Yanmar 2.1L	Yanmar 2.2L	Yanmar 2.1L	Yanmar 2.2L	
Elektronisches Lastschaltgetriebe (1-Gang-Getriebe)	Elektronisches Lastschaltgetriebe (1-Gang-Getriebe)	Elektronisches Lastschaltgetriebe (1-Gang-Getriebe)	Elektronisches Lastschaltgetriebe (1-Gang-Getriebe)	Elektronisches Lastschaltgetriebe (1-Gang-Getriebe)	Elektronisches Lastschaltgetriebe (1-Gang-Getriebe)	
Trommelbremsen	Trommelbremsen	Trommelbremsen	Trommelbremsen	Trommelbremsen	Trommelbremsen	
Diesel	Treibgas	Diesel	Treibgas	Diesel	Treibgas	1.3
Sitz	Sitz	Sitz	Sitz	Sitz	Sitz	1.4
2.5	2.5	3.0	3.0	3.5	3.5	1.5
600	600	500	500	500	500	1.6
495	495	495	495	495	495	1.8
1700	1700	1700	1700	1700	1700	1.9
4292	4292	4642	4642	4910	4910	2.1
5900 / 921	5900 / 921	6635 / 1007	6635 / 1007	7230 / 1180	7230 / 1180	2.2
1778 / 2514	1778 / 2514	1880 / 2762	1880 / 2762	1683 / 3227	1683 / 3227	2.3
SE	SE	SE	SE	SE	SE	3.1
28 X 9 - 15	28 X 9 - 15	28 X 9 - 15	28 X 9 - 15	28 X 9 - 15	28 X 9 - 15	3.2
6.5 X 10	6.5 X 10	6.5 X 10	6.5 X 10	6.5 X 10	6.5 X 10	3.3
2x / 2	2x / 2	2x / 2	2x / 2	2x / 2	2x / 2	3.5
959	959	959	959	959	959	3.6
958	958	958	958	958	958	3.7
6 / 6	6 / 6	6 / 6	6 / 6	6 / 6	6 / 6	4.1
2592	2592	2692	2692	2692	2692	4.2
50	50	50	50	50	50	4.3
3900	3900	3880	3880	3880	3880	4.4
4500	4500	4552	4552	4552	4552	4.5
2182	2182	2182	2182	2182	2182	4.7
1175	1175	1175	1175	1175	1175	4.8
452	452	462	462	462	462	4.12
3714	3714	3746	3746	3813	3813	4.19
2676	2676	2731	2731	2781	2781	4.20
1186 / 1353 / 1545	1186 / 1353 / 1545	1186 / 1353 / 1545	1186 / 1353 / 1545	1186 / 1353 / 1545	1186 / 1353 / 1545	4.21
50 X 120 X 1000	50 X 120 X 1000	50 X 120 X 1000	50 X 120 X 1000	50 X 120 X 1000	50 X 120 X 1000	4.22
II A	II A	III A	III A	III A	III A	4.23
1070	1070	1070	1070	1070	1070	4.24
152	152	152	152	152	152	4.31
182	182	182	182	182	182	4.32
4027	4027	4069	4069	4144	4144	4.34.1
4227	4227	4269	4269	4344	4344	4.34.2
2333	2333	2374	2374	2449	2449	4.35
660	660	660	660	660	660	4.36
2089	2089	2110	2110	2149	2149	4.41
462	462	462	462	462	462	4.42
250	250	250	250	250	250	4.43
18.5 / 18.7	18.5 / 18.7	18.4 / 18.6	18.4 / 18.6	18.4 / 18.6	18.4 / 18.6	5.1
18.8 / 19.0	18.8 / 19.0	18.7 / 18.9	18.7 / 18.9	18.7 / 18.9	18.7 / 18.9	5.1.1
0.60 / 0.65	0.60 / 0.65	0.56 / 0.61	0.56 / 0.61	0.56 / 0.61	0.56 / 0.61	5.2
0.58 / 0.50	0.58 / 0.5	0.58 / 0.53	0.58 / 0.53	0.58 / 0.53	0.58 / 0.50	5.3
19314	16920	19160	16766	19021	16626	5.5
30 / 25	26 / 25	26 / 24	23 / 24	24 / 20	21 / 20	5.7
5.2 / 4.7	5.1 / 4.5	5.3 / 4.7	5.2 / 4.5	5.5 / 4.8	5.3 / 4.6	5.9
Hydraulische	Hydraulische	Hydraulische	Hydraulische	Hydraulische	Hydraulische	5.10
Yanmar / 4TNV86CHT	Yanmar / 4TN88G	Yanmar / 4TNV86CHT	Yanmar / 4TN88G	Yanmar / 4TNV86CHT	Yanmar / 4TN88G	7.1
44	42	44	42	44	42	7.2
2500	2500	2500	2500	2500	2500	7.3
202 / 1675	174 / 1690	202 / 1675	174 / 1690	202 / 1675	174 / 1690	7.3.1
4 / 2091	4 / 2190	4 / 2091	4 / 2190	4 / 2091	4 / 2190	7.4
2.8 / 2.6	2.8 / 2.6	3.2 / 2.9	3.2 / 2.9	3.5 / 3.2	3.5 / 3.2	7.5
2.3 / 2.2	2.5 / 2.3	2.6 / 2.4	2.8 / 2.6	2.9 / 2.6	3.1 / 2.8	7.5c
92 / 83	96 / 85	90 / 82	95 / 84	89 / 81	95 / 84	7.6
Automatisch	Automatisch	Automatisch	Automatisch	Automatisch	Automatisch	8.1
180	180	180	180	180	180	10.1
60	60	60	60	60	60	10.2
34.2	40.6	34.2	40.6	34.2	40.6	10.3
39.9	-	39.9	-	39.9	-	10.4
79	77	79	77	79	77	10.7
101	101	101	101	101	101	10.7.2
Bolzen	Bolzen	Bolzen	Bolzen	Bolzen	Bolzen	10.8

Kennzeichen

Gewichte

Räder/Fahrwerk

Grundabmessungen

Leistungsdaten

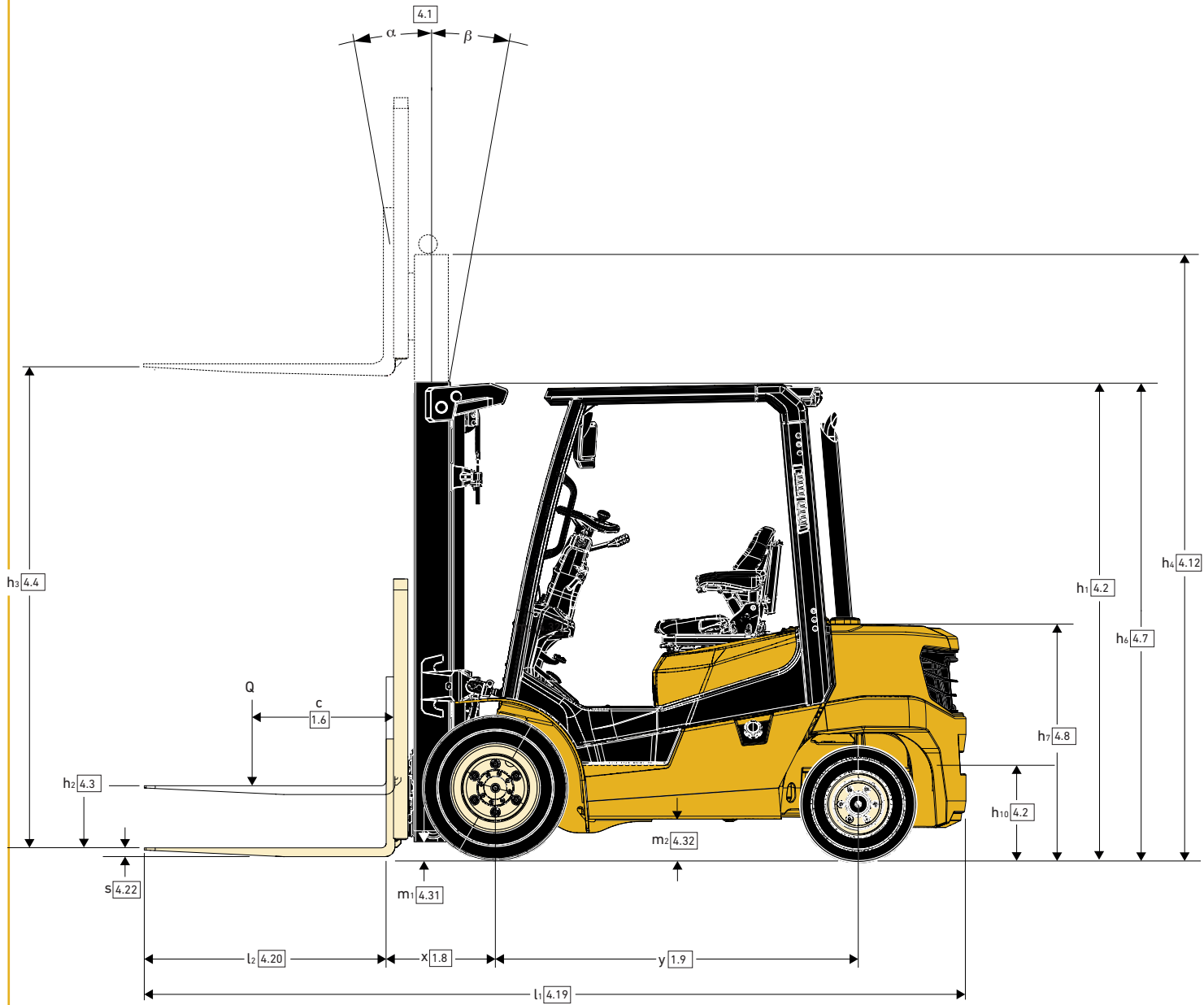
V-Motor

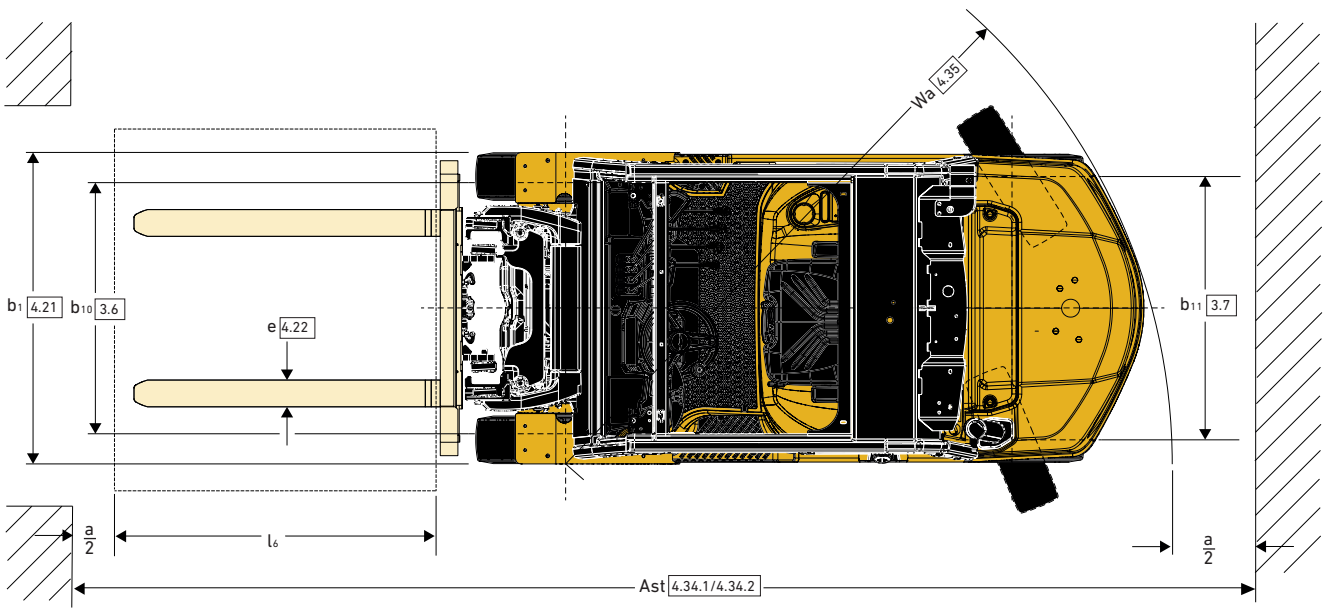
Sonstiges

Alle Werte sind Nennwerte und unterliegen einer gewissen Toleranz. Weitere Informationen erhalten Sie vom Hersteller.
 Yale Produkte können ohne vorherige Ankündigung geändert werden.

Abbildungen können Sonderausstattungen zeigen, die nicht zum Standardlieferumfang gehören.
 Die Werte können sich je nach Konfiguration verändern.

Staplerabmessungen





GDP/GLP2.0N Hubgerüst und Tragfähigkeitsdaten (kg) - 500 mm Lastschwerpunkt

Hubgerüst	Maximale Gabelhöhe (TOF) (mm)	Höhe gesenkt (mm)	Hubhöhe ohne Lastschutzzylinder LBR (mm)	Hubhöhe mit Lastschutzzylinder LBR (1220mm) (mm)	Freihub mit Lastschutzzylinder LBR (BOF) (mm)	Neigung nach hinten (grad)	Kapazitäten en kg @ 500 mm Lastschwerpunkt			
							Superelastikreifen		Pneumatische Radialreifen	
							Ohne Seitenschub (kg)		Mit Seitenschieber und Zinkenverstellgerät (kg)	
							2.0N	2.0N	2.0N	2.0N
Zweifach mit begrenztem Freihub	2960	2020	3570	3875	50	6	2000	2000	2000	2000
	3260	2170	3870	4175	50	6	2000	2000	2000	2000
	3560	2320	4170	4475	50	6	2000	2000	2000	2000
	3900	2570	4510	4815	50	6	2000	2000	2000	2000
	4200	2720	4810	5115	50	6	2000	2000	2000	2000
	4500	2870	5110	5415	50	6	1980	1980	1980	1980
	4800	3020	5410	5715	50	6	1920	1910	1920	1910
	5000	3220	5610	5915	50	6	1880	1860	1880	1860
	5500	3470	6110	6415	50	6	1770	1750	1650	1640
Zweifach mit begrenztem Freihub	2990	2020	3597	3905	1373	6	2000	2000	2000	2000
	3340	2170	3937	4255	1523	6	2000	2000	2000	2000
	3440	2220	4037	4355	1573	6	2000	2000	2000	2000
	3540	2270	4137	4455	1623	6	2000	2000	2000	2000
	3740	2370	4337	4655	1723	6	2000	2000	2000	2000
	4060	2570	4657	4975	1923	6	2000	1970	2000	1970
	4560	2820	5157	5475	2173	6	1950	1920	1860	1840
	4960	3020	5557	5875	2373	6	1890	1860	1680	1670
	5560	3370	6157	6475	2723	6	1770	1750	1650	1640
Dreifach mit Vollfreihub	4100	2020	4699	5015	1381	6	2000	1970	2000	1970
	4400	2020	4999	5315	1381	6	2000	1970	2000	1970
	4650	2070	5249	5565	1431	6	1950	1920	1860	1840
	4950	2170	5549	5865	1531	6	1890	1860	1680	1670
	5250	2320	5849	6165	1681	6	1830	1810	1540	1520
	6150	2670	6749	7065	2031	6	1550	1540	1120	1100
	6450	2820	7049	7365	2181	6	1400	1380	1010	980
	6900	3020	7499	7815	2381	6	1210	1190	840	810

GDP/GLP2.0N Hubgerüst und Tragfähigkeitsdaten (kg) - 600 mm Lastschwerpunkt

Hubgerüst	Maximale Gabelhöhe (TOF) (mm)	Höhe gesenkt (mm)	Hubhöhe ohne Lastschutzzylinder LBR (mm)	Hubhöhe mit Lastschutzzylinder LBR (1220mm) (mm)	Freihub mit Lastschutzzylinder LBR (BOF) (mm)	Neigung nach hinten (grad)	Capacities (kg) @ 600 mm Lastschwerpunkt			
							Superelastikreifen		Pneumatische Radialreifen	
							Ohne Seitenschub (kg)		Mit Seitenschieber und Zinkenverstellgerät (kg)	
							2.0N	2.0N	2.0N	2.0N
Zweifach mit begrenztem Freihub	2960	2020	3570	3875	50	6	1910	1850	1910	1850
	3260	2170	3870	4175	50	6	1900	1840	1900	1840
	3560	2320	4170	4475	50	6	1900	1840	1900	1840
	3900	2570	4510	4815	50	6	1890	1830	1890	1830
	4200	2720	4810	5115	50	6	1880	1820	1880	1820
	4500	2870	5110	5415	50	6	1860	1800	1860	1800
	4800	3020	5410	5715	50	6	1800	1740	1800	1740
	5000	3220	5610	5915	50	6	1750	1690	1750	1690
	5500	3470	6110	6415	50	6	1640	1590	1640	1580
Zweifach mit begrenztem Freihub	2990	2020	3597	3905	1373	6	1910	1850	1910	1850
	3340	2170	3937	4255	1523	6	1900	1840	1900	1840
	3440	2220	4037	4355	1573	6	1900	1840	1900	1840
	3540	2270	4137	4455	1623	6	1900	1840	1900	1840
	3740	2370	4337	4655	1723	6	1890	1830	1890	1830
	4060	2570	4657	4975	1923	6	1850	1790	1850	1790
	4560	2820	5157	5475	2173	6	1810	1750	1810	1750
	4960	3020	5557	5875	2373	6	1750	1690	1750	1670
	5560	3370	6157	6475	2723	6	1640	1590	1640	1580
Dreifach mit Vollfreihub	4100	2020	4699	5015	1381	6	1850	1790	1850	1790
	4400	2020	4999	5315	1381	6	1850	1790	1850	1790
	4650	2070	5249	5565	1431	6	1810	1750	1810	1750
	4950	2170	5549	5865	1531	6	1750	1690	1680	1670
	5250	2320	5849	6165	1681	6	1700	1640	1540	1520
	6150	2670	6749	7065	2031	6	1480	1430	1120	1100
	6450	2820	7049	7365	2181	6	1400	1360	1010	980
	6900	3020	7499	7815	2381	6	1210	1190	840	810

GDP/GLP2.5N Hubgerüst und Tragfähigkeitsdaten (kg) - 500 mm Lastschwerpunkt

Hubgerüst	Maximale Gabelhöhe (TOF) (mm)	Höhe gesenkt (mm)	Hubhöhe ohne Lastschutzgitter LBR (mm)	Hubhöhe mit Lastschutzgitter LBR (1220mm) (mm)	Freihub mit Lastschutzgitter LBR (BOF) (mm)	Neigung nach hinten (grad)	Kapazitäten en kg @ 500 mm Lastschwerpunkt			
							Superelastikreifen		Pneumatische Radialreifen	
							Ohne Seitenschub (kg)	Mit Seitenschieber und Zinkenverstellgerät (kg)	Ohne Seitenschub (kg)	Mit Seitenschieber und Zinkenverstellgerät (kg)
							2.5N	2.5N	2.5N	2.5N
Zweifach mit begrenztem Freihub	2960	2020	3570	4180	50	6	2500	2500	2500	2500
	3260	2170	3870	4480	50	6	2500	2500	2500	2500
	3560	2320	4170	4780	50	6	2500	2450	2500	2450
	3900	2570	4510	5120	50	6	2500	2440	2500	2440
	4200	2720	4810	5420	50	6	2500	2430	2500	2430
	4500	2870	5110	5720	50	6	2470	2410	2470	2410
	4800	3020	5410	6020	50	6	2410	2340	2230	2230
	5000	3220	5610	6220	50	6	2360	2280	2050	2050
5500	3470	6110	6720	50	6	2240	2160	1650	1640	
Zweifach mit begrenztem Freihub	2990	2020	3597	4210	1373	6	2500	2500	2500	2500
	3340	2170	3937	4255	1523	6	2500	2500	2500	2500
	3440	2220	4037	4355	1573	6	2500	2450	2500	2450
	3540	2270	4137	4455	1623	6	2500	2450	2500	2450
	3740	2370	4337	4655	1723	6	2500	2440	2500	2440
	4060	2570	4657	4975	1923	6	2500	2430	2420	2410
	4560	2820	5157	5475	2173	6	2440	2380	1950	1950
	4960	3020	5557	5875	2373	6	2380	2310	1740	1720
5560	3370	6157	6475	2723	6	2050	2050	1400	1400	
Dreifach mit Vollfreihub	4000	2020	4599	5220	1381	6	2500	2500	2500	2500
	4100	2020	4699	5320	1381	6	2500	2430	2420	2410
	4300	2020	4899	5520	1381	6	2500	2430	2290	2275
	4650	2070	5249	5870	1431	6	2440	2380	1950	1950
	4950	2170	5549	6170	1531	6	2380	2310	1740	1720
	5100	2270	5699	6320	1631	6	2295	2260	1645	1625
	5550	2420	6149	6770	1781	6	2050	2050	1400	1400
	5700	2520	6299	6920	1881	6	1815	1815	1225	1220
	6150	2670	6749	7370	2031	6	1580	1580	1050	1040
	6450	2820	7049	7670	2181	6	1410	1390	920	890
6900	3020	7499	8120	2381	6	1170	1140	740	700	

GDP/GLP2.5N Hubgerüst und Tragfähigkeitsdaten (kg) - 600 mm Lastschwerpunkt

Hubgerüst	Maximale Gabelhöhe (TOF) (mm)	Höhe gesenkt (mm)	Hubhöhe ohne Lastschutzgitter LBR (mm)	Hubhöhe mit Lastschutzgitter LBR (1220mm) (mm)	Freihub mit Lastschutzgitter LBR (BOF) (mm)	Neigung nach hinten (grad)	Capacities (kg) @ 600 mm Lastschwerpunkt			
							Superelastikreifen		Pneumatische Radialreifen	
							Ohne Seitenschub (kg)	Mit Seitenschieber und Zinkenverstellgerät (kg)	Ohne Seitenschub (kg)	Mit Seitenschieber und Zinkenverstellgerät (kg)
							2.5N	2.5N	2.5N	2.5N
Zweifach mit begrenztem Freihub	2960	2020	3570	4180	50	6	2310	2240	2310	2240
	3260	2170	3870	4480	50	6	2360	2290	2360	2290
	3560	2320	4170	4780	50	6	2300	2230	2300	2230
	3900	2570	4510	5120	50	6	2290	2220	2290	2220
	4200	2720	4810	5420	50	6	2280	2210	2280	2210
	4500	2870	5110	5720	50	6	2260	2190	2260	2190
	4800	3020	5410	6020	50	6	2190	2120	2190	2120
	5000	3220	5610	6220	50	6	2140	2070	2050	2050
5500	3470	6110	6720	50	6	2030	1960	1650	1640	
Zweifach mit begrenztem Freihub	2990	2020	3597	4210	1373	6	2310	2240	2310	2240
	3340	2170	3937	4255	1523	6	2360	2290	2360	2290
	3440	2220	4037	4355	1573	6	2300	2230	2300	2230
	3540	2270	4137	4455	1623	6	2300	2230	2300	2230
	3740	2370	4337	4655	1723	6	2290	2220	2290	2220
	4060	2570	4657	4975	1923	6	2280	2210	2280	2210
	4560	2820	5157	5475	2173	6	2230	2160	1950	1940
	4960	3020	5557	5875	2373	6	2170	2100	1740	1720
5560	3370	6157	6475	2723	6	1950	1950	1400	1380	
Dreifach mit Vollfreihub	4000	2020	4599	5220	1381	6	2280	2210	2280	2210
	4100	2020	4699	5320	1381	6	2280	2210	2280	2210
	4300	2020	4899	5520	1381	6	2280	2210	2215	2175
	4650	2070	5249	5870	1431	6	2230	2160	1950	1940
	4950	2170	5549	6170	1531	6	2170	2100	1740	1720
	5100	2270	5699	6320	1631	6	2130	2065	1645	1625
	5550	2420	6149	6770	1781	6	1950	1950	1400	1380
	5700	2520	6299	6920	1881	6	1765	1765	1225	1210
	6150	2670	6749	7370	2031	6	1580	1580	1050	1040
	6450	2820	7049	7670	2181	6	1410	1390	920	890
6900	3020	7499	8120	2381	6	1170	1140	740	700	

GDP/GLP2.5N6 Hubgerüst und Tragfähigkeitsdaten (kg) - 500 mm Lastschwerpunkt

Hubgerüst	Maximale Gabelhöhe (TOF) (mm)	Höhe gesenkt (mm)	Hubhöhe ohne Lastschutzzitter LBR (mm)	Hubhöhe mit Lastschutzzitter LBR (1220mm) (mm)	Freihub mit Lastschutzzitter LBR (BOF) (mm)	Neigung nach hinten (grad)	Kapazitäten en kg @ 500 mm Lastschwerpunkt			
							Superelastikreifen		Pneumatische Radialreifen	
							Ohne Seitenschub (kg)		Mit Seitenschieber und Zinkenverstellgerät (kg)	
							2.5N6	2.5N6	2.5N6	2.5N6
Zweifach mit begrenztem Freihub	2960	2020	3570	4180	50	6	2700	2700	2700	2700
	3260	2170	3870	4480	50	6	2700	2700	2700	2700
	3560	2320	4170	4780	50	6	2700	2700	2700	2700
	3900	2570	4510	5120	50	6	2700	2690	2700	2690
	4200	2720	4810	5420	50	6	2700	2680	2700	2680
	4500	2870	5110	5720	50	6	2680	2660	2670	2660
	4800	3020	5410	6020	50	6	2610	2590	2560	2560
	5000	3220	5610	6220	50	6	2570	2540	2360	2350
5500	3470	6110	6720	50	6	2450	2410	1900	1880	
Zweifach mit begrenztem Freihub	2990	2020	3597	4210	1373	6	2700	2700	2700	2700
	3340	2170	3937	4255	1523	6	2700	2700	2700	2700
	3440	2220	4037	4355	1573	6	2700	2700	2700	2700
	3540	2270	4137	4455	1623	6	2700	2700	2700	2700
	3740	2370	4337	4655	1723	6	2700	2690	2700	2690
	4060	2570	4657	4975	1923	6	2700	2680	2700	2680
	4560	2820	5157	5475	2173	6	2640	2360	2220	2220
	4960	3020	5557	5875	2373	6	2500	2510	1980	1970
5560	3370	6157	6475	2723	6	2070	2070	1530	1600	
Dreifach mit Vollfreihub	4000	2020	4599	5220	1381	6	2700	2680	2700	2700
	4100	2020	4699	5320	1381	6	2700	2680	2700	2680
	4300	2020	4899	5520	1381	6	2700	2680	2575	2560
	4650	2070	5249	5870	1431	6	2640	2360	2220	2220
	4950	2170	5549	6170	1531	6	2500	2510	1980	1970
	5100	2270	5699	6320	1631	6	2370	2375	1865	1855
	5550	2420	6149	6770	1781	6	2070	2070	1530	1600
	5700	2520	6299	6920	1881	6	1860	1550	1355	1375
	6150	2670	6749	7370	2031	6	1650	1550	1180	1150
	6450	2820	7049	7670	2181	6	1560	1325	1180	1150
6900	3020	7499	8120	2381	6	1120	1100	830	790	

GDP/GLP2.5N6 Hubgerüst und Tragfähigkeitsdaten (kg) - 600 mm Lastschwerpunkt

Hubgerüst	Maximale Gabelhöhe (TOF) (mm)	Höhe gesenkt (mm)	Hubhöhe ohne Lastschutzzitter LBR (mm)	Hubhöhe mit Lastschutzzitter LBR (1220mm) (mm)	Freihub mit Lastschutzzitter LBR (BOF) (mm)	Neigung nach hinten (grad)	Capacities (kg) @ 600 mm Lastschwerpunkt			
							Superelastikreifen		Pneumatische Radialreifen	
							Ohne Seitenschub (kg)		Mit Seitenschieber und Zinkenverstellgerät (kg)	
							2.5N6	2.5N6	2.5N6	2.5N6
Zweifach mit begrenztem Freihub	2960	2020	3570	4180	50	6	2530	2470	2530	2470
	3260	2170	3870	4480	50	6	2530	2460	2530	2460
	3560	2320	4170	4780	50	6	2530	2460	2530	2460
	3900	2570	4510	5120	50	6	2520	2450	2520	2450
	4200	2720	4810	5420	50	6	2520	2440	2520	2440
	4500	2870	5110	5720	50	6	2490	2420	2490	2420
	4800	3020	5410	6020	50	6	2430	2350	2430	2350
	5000	3220	5610	6220	50	6	2380	2300	2360	2300
5500	3470	6110	6720	50	6	2260	2190	1900	1880	
Zweifach mit begrenztem Freihub	2990	2020	3597	4210	1373	6	2530	2470	2530	2470
	3340	2170	3937	4255	1523	6	2530	2460	2530	2460
	3440	2220	4037	4355	1573	6	2530	2460	2530	2460
	3540	2270	4137	4455	1623	6	2530	2460	2530	2460
	3740	2370	4337	4655	1723	6	2520	2450	2520	2450
	4060	2570	4657	4975	1923	6	2510	2440	2510	2440
	4560	2820	5157	5475	2173	6	2470	2390	2220	2220
	4960	3020	5557	5875	2373	6	2400	2320	1980	1970
5560	3370	6157	6475	2723	6	2020	2020	1575	1560	
Dreifach mit Vollfreihub	4000	2020	4599	5220	1381	6	2510	2440	2510	2440
	4100	2020	4699	5320	1381	6	2510	2440	2510	2440
	4300	2020	4899	5520	1381	6	2510	2440	2475	2440
	4650	2070	5249	5870	1431	6	2470	2390	2220	2220
	4950	2170	5549	6170	1531	6	2400	2320	1980	1970
	5100	2270	5699	6320	1631	6	2320	2280	1865	1855
	5550	2420	6149	6770	1781	6	2020	2020	1575	1560
	5700	2520	6299	6920	1881	6	1800	1800	1400	1380
	6150	2670	6749	7370	2031	6	1560	1550	1180	1150
	6450	2820	7049	7670	2181	6	1560	1550	1180	1150
6900	3020	7499	8120	2381	6	1120	1100	830	970	

GDP/GLP3.0N Hubgerüst und Tragfähigkeitsdaten (kg) - 500 mm Lastschwerpunkt

Hubgerüst	Maximale Gabelhöhe (TOF) (mm)	Höhe gesenkt (mm)	Hubhöhe ohne Lastschutzzylinder LBR (mm)	Hubhöhe mit Lastschutzzylinder LBR (1220mm)	Freihub mit Lastschutzzylinder LBR (BOF) (mm)	Neigung nach hinten (grad)	Kapazitäten en kg @ 500 mm Lastschwerpunkt			
							Superelastikreifen		Pneumatische Radialreifen	
							Ohne Seitenschub (kg)	Mit Seitenschieber und Zinkenverstellgerät (kg)	Ohne Seitenschub (kg)	Mit Seitenschieber und Zinkenverstellgerät (kg)
							3.0N	3.0N	3.0N	
Zweifach mit begrenztem Freihub	2980	2142	3662	4198	50	6	3000	2920	3000	2920
	3280	2292	3962	4498	50	6	3000	2920	3000	2920
	3380	2342	4062	4598	50	6	3000	2910	3000	2910
	3580	2442	4262	4798	50	6	3000	2910	3000	2910
	3880	2692	4562	5098	50	6	3000	2900	3000	2900
	4180	2842	4862	5398	50	6	3000	2890	3000	2890
	4480	2992	5162	5698	50	6	2930	2830	2920	2820
	4780	3242	5462	5998	50	6	2870	2750	2580	2580
	5480	3592	6162	6698	50	6	2660	2580	1860	1850
	5880	3892	6562	7098	50	6	2210	2220	1490	1480
Zweifach mit begrenztem Freihub	3000	2092	3684	4224	1362	6	3000	2920	3000	2920
	3200	2192	3884	4424	1462	6	3000	2920	3000	2920
	3500	2342	4184	4724	1612	6	3000	2910	3000	2910
	3700	2442	4384	4924	1712	6	3000	2900	3000	2900
	4000	2642	4684	5224	1912	6	3000	2900	2930	2900
	4500	2892	5184	5724	2162	6	2900	2800	2290	2280
	5000	3192	5684	6224	2462	6	2650	2660	2020	2010
Dreifach mit Vollfreihub	5400	3392	6084	6624	2662	6	2660	2580	1860	1850
	4020	2042	4690	5238	1320	6	3000	2900	2930	2900
	4320	2092	4990	5538	1370	6	2970	2870	2590	2580
	4620	2192	5290	5838	1470	6	2900	2800	2290	2280
	4920	2342	5590	6138	1620	6	2650	2660	2020	2010
	5520	2592	6190	6738	1870	6	2070	2070	1530	1510
	6120	2842	6790	7338	2120	6	1580	1570	1130	1100
	6570	3042	7240	7788	2320	6	1260	1240	880	850
	7020	3192	7690	8238	2470	6	990	960	670	630

GDP/GLP3.0N Hubgerüst und Tragfähigkeitsdaten (kg) - 600 mm Lastschwerpunkt

Hubgerüst	Maximale Gabelhöhe (TOF) (mm)	Höhe gesenkt (mm)	Hubhöhe ohne Lastschutzzylinder LBR (mm)	Hubhöhe mit Lastschutzzylinder LBR (1220mm)	Freihub mit Lastschutzzylinder LBR (BOF) (mm)	Neigung nach hinten (grad)	Capacities (kg) @ 600 mm Lastschwerpunkt			
							Superelastikreifen		Pneumatische Radialreifen	
							Ohne Seitenschub (kg)	Mit Seitenschieber und Zinkenverstellgerät (kg)	Ohne Seitenschub (kg)	Mit Seitenschieber und Zinkenverstellgerät (kg)
							3.0N	3.0N	3.0N	
Zweifach mit begrenztem Freihub	2980	2142	3662	4198	50	6	2770	2660	2770	2660
	3280	2292	3962	4498	50	6	2770	660	2770	2660
	3380	2342	4062	4598	50	6	2770	2650	2770	2660
	3580	2442	4262	4798	50	6	2760	2650	2760	2650
	3880	2692	4562	5098	50	6	2750	2640	2750	2640
	4180	2842	4862	5398	50	6	2740	2630	2740	2630
	4480	2992	5162	5698	50	6	2680	2570	2680	2570
	4780	3242	5462	5998	50	6	2610	2510	2580	2500
	5480	3592	6162	6698	50	6	2450	2350	1860	1850
	5880	3892	6562	7098	50	6	2210	2220	1490	1480
Zweifach mit begrenztem Freihub	3000	2092	3684	4224	1362	6	2770	2660	2770	2660
	3200	2192	3884	4424	1462	6	2770	660	2770	2660
	3500	2342	4184	4724	1612	6	2760	2650	2760	2650
	3700	2442	4384	4924	1712	6	2750	2640	2750	2640
	4000	2642	4684	5224	1912	6	2740	2640	2740	2640
	4500	2892	5184	5724	2162	6	2640	2550	2290	2270
	5000	3192	5684	6224	2462	6	2580	2490	2020	2000
Dreifach mit Vollfreihub	5400	3392	6084	6624	2662	6	2450	2350	1860	1850
	4020	2042	4690	5238	1320	6	2740	2640	2740	2640
	4320	2092	4990	5538	1370	6	2710	2620	2580	2560
	4620	2192	5290	5838	1470	6	2640	2550	2290	2270
	4920	2342	5590	6138	1620	6	2580	2490	2020	2000
	5520	2592	6190	6738	1870	6	2070	2070	1530	1510
	6120	2842	6790	7338	2120	6	1580	1570	1130	1100
	6570	3042	7240	7788	2320	6	1260	1240	880	850
	7020	3192	7690	8238	2470	6	990	960	670	630

GDP/GLP3.5N Hubgerüst und Tragfähigkeitsdaten (kg) - 500 mm Lastschwerpunkt

Hubgerüst	Maximale Gabelhöhe (TOF) (mm)	Höhe gesenkt (mm)	Hubhöhe ohne Lastschutzgitter LBR (mm)	Hubhöhe mit Lastschutzgitter LBR (1220mm) (mm)	Freihub mit Lastschutzgitter LBR (BOF) (mm)	Neigung nach hinten (grad)	Kapazitäten en kg @ 500 mm Lastschwerpunkt			
							Superelastikreifen		Pneumatische Radialreifen	
							Ohne Seitenschub (kg)	Mit Seitenschieber und Zinkenverstellgerät (kg)	Ohne Seitenschub (kg)	Mit Seitenschieber und Zinkenverstellgerät (kg)
							3.5N	3.5N	3.5N	3.5N
Zweifach mit begrenztem Freihub	2980	2142	3662	4198	50	6	3500	3460	3500	3460
	3280	2292	3962	4498	50	6	3500	3460	3500	3460
	3380	2342	4062	4598	50	6	3500	3450	3500	3450
	3580	2442	4262	4798	50	6	3500	3450	3500	3450
	3880	2692	4562	5098	50	6	3500	3440	3500	3440
	4180	2842	4862	5398	50	6	3500	3430	3500	3430
	4480	2992	5162	5698	50	6	2930	3360	3100	3100
	4780	3242	5462	5998	50	6	2870	2380	2700	2710
	5480	3592	6162	6698	50	6	2660	2900	1870	1870
	5880	3892	6562	7098	50	6	2210	2350	1430	1430
Zweifach mit begrenztem Freihub	3000	2092	3684	4224	1362	6	3500	3460	3500	3460
	3200	2192	3884	4424	1462	6	3500	3460	3500	3460
	3500	2342	4184	4724	1612	6	3500	3450	3500	3450
	3700	2442	4384	4924	1712	6	3500	3440	3500	3440
	4000	2642	4684	5224	1912	6	3500	3420	3130	3110
	4500	2892	5184	5724	2162	6	3270	3280	2400	2400
	5000	3192	5684	6224	2462	6	2890	2890	2090	2080
Dreifach mit Vollfreihub	5400	3392	6084	6624	2662	6	2200	2190	1530	1520
	4020	2042	4690	5238	1320	6	3500	3420	3130	3110
	4320	2092	4990	5538	1370	6	3460	3390	2750	2740
	4620	2192	5290	5838	1470	6	3270	3280	2400	2400
	4920	2342	5590	6138	1620	6	2890	2890	2090	2080
	5520	2592	6190	6738	1870	6	2200	2190	1530	1520
	6120	2842	6790	7338	2120	6	1620	1600	1090	1050
	6570	3042	7240	7788	2320	6	1240	1220	810	770
	7020	3192	7690	8238	2470	6	940	900	580	540

GDP/GLP3.5N Hubgerüst und Tragfähigkeitsdaten (kg) - 600 mm Lastschwerpunkt

Hubgerüst	Maximale Gabelhöhe (TOF) (mm)	Höhe gesenkt (mm)	Hubhöhe ohne Lastschutzgitter LBR (mm)	Hubhöhe mit Lastschutzgitter LBR (1220mm) (mm)	Freihub mit Lastschutzgitter LBR (BOF) (mm)	Neigung nach hinten (grad)	Capacities (kg) @ 600 mm Lastschwerpunkt			
							Superelastikreifen		Pneumatische Radialreifen	
							Ohne Seitenschub (kg)	Mit Seitenschieber und Zinkenverstellgerät (kg)	Ohne Seitenschub (kg)	Mit Seitenschieber und Zinkenverstellgerät (kg)
							3.5N	3.5N	3.5N	3.5N
Zweifach mit begrenztem Freihub	2980	2142	3662	4198	50	6	3280	3150	3280	3150
	3280	2292	3962	4498	50	6	3270	3150	3270	3150
	3380	2342	4062	4598	50	6	3270	3150	3270	3150
	3580	2442	4262	4798	50	6	3270	3140	3270	3140
	3880	2692	4562	5098	50	6	3250	3130	3250	3130
	4180	2842	4862	5398	50	6	3250	3120	3250	3120
	4480	2992	5162	5698	50	6	3180	3060	3080	3060
	4780	3242	5462	5998	50	6	3110	2990	2700	2690
	5480	3592	6162	6698	50	6	2870	2820	1870	1870
	5880	3892	6562	7098	50	6	2330	2350	1430	1430
Zweifach mit begrenztem Freihub	3000	2092	3684	4224	1362	6	3280	3150	3280	3150
	3200	2192	3884	4424	1462	6	3270	3150	3270	3150
	3500	2342	4184	4724	1612	6	3270	3140	3270	3140
	3700	2442	4384	4924	1712	6	3250	3130	3250	3130
	4000	2642	4684	5224	1912	6	3200	3120	3090	3080
	4500	2892	5184	5724	2162	6	3120	3020	2400	2390
	5000	3192	5684	6224	2462	6	2890	2890	2090	2080
Dreifach mit Vollfreihub	5400	3392	6084	6624	2662	6	2200	2190	1530	1520
	4020	2042	4690	5238	1320	6	3200	3120	3090	3080
	4320	2092	4990	5538	1370	6	3190	3090	2730	2720
	4620	2192	5290	5838	1470	6	3120	3020	2400	2390
	4920	2342	5590	6138	1620	6	2890	2890	2090	2080
	5520	2592	6190	6738	1870	6	2200	2190	1530	1520
	6120	2842	6790	7338	2120	6	1620	1600	1090	1050
	6570	3042	7240	7788	2320	6	1240	1220	810	770
	7020	3192	7690	8238	2470	6	940	900	580	540

Standard- und Optionale Ausstattung

LEISTUNG	STD	OPT		
Yanmar 2,1 l Dieselpartikelfilter (37 kW) Diesel		X		
Yanmar 2,1 l Dieselpartikelfilter mit Ladeluftkühler (44 kW) Diesel	X			
Yanmar 2,2 l Treibgas zertifiziert		X		
Lastschaltgetriebe	X			
Duratech getriebe		X		
Trommelbremsen	X			
Standardumgebungsausführung (-20 °C bis 40 °C)	X			
Hoher Lufteinlass	X			
Optionen für Hochleistungs-lufteinlass mit Staubvorabscheider		X		
Interner Lufteinlass		X		
Fixierte Treibgasflaschenhalterung mit Stoffgurt		X		
Schwenkbare und herablassbare Treibgasflaschenhalterung mit Stoffgurt		X		
Sicherheitssperre Treibgasflaschenhalterung	X			
Integrierter Füllstandsensoren		X		
Niedriger Auspuff		X		
Hochgeführter Auspuff		X		
Systemüberwachungspaket		X		
Premium-Überwachungspaket		X		
System für den Antriebsschutz mit Motorabschaltung		X		
Kühlergitter		X		
Auspuffbänder		X		
Motorabschaltung bei unbesetztem Sitz		X		
ANTRIEB	STD	OPT		
Ein Pedal für Kriechgang/Bremsen	X			
Reifen – Superelastisch	X			
Reifen – Superelastisch – Premium		X		
Reifen – Superelastisch – Premium – Nicht kreidend		X		
Reifen – Radialluft – Premium		X		
Reifen – Luft – Premium		X		
Reifen mit breiter Spurweite		X		
Lenksäule mit Neigung und Teleskop		X		
An der Lenksäule montierte Fahrtrichtungssteuerung		X		
Lenkrad mit Lenkradknopf		X		
Lenksäule mit stufenlos einstellbarer Neigung		X		
Lastabhängige Servolenkung		X		
Lastabhängige Servolenkung mit Synchronlenkung		X		
HUB	STD	OPT		
Zweifach-Hubgerüst mit begrenztem Freihub – Klasse II/III	X			
Zweifach-Hubgerüst mit Vollfreihub – Klasse II/III		X		
Dreifach-Hubgerüst mit Vollfreihub – Klasse II/III		X		
Zweifach-Hubgerüst mit begrenztem Freihub – Klasse III – 3,0 t	X			
Zweifach-Hubgerüst mit Vollfreihub – Klasse III – 3,0 t		X		
Dreifach-Hubgerüst mit Vollfreihub – Klasse III – 3,0 t		X		
Hubgerüstneigung 6° vorwärts/6° rückwärts		X		
Hubgerüstneigung 10° vorwärts/6° rückwärts X Bedarfsgesteuerte		X		
Hydraulikpumpe (VDP)		X		
HANDLING	STD	OPT		
Gabelträger mit Hakenaufhängung, 1.070 mm		X		
Gabelträger mit Hakenaufhängung, 1.220 mm		X		
Integriertes Seitenschub-Zinkenverstellgerät mit Hakenaufhängung – 1.070 mm		X		
Integriertes Seitenschub-Zinkenverstellgerät mit Hakenaufhängung – 1.220 mm		X		
Hook Type Integral Sideshifting Forkpositioner - 1070mm		X		
Hook Type Integral Sideshifting Forkpositioner - 1220mm		X		
Hakenaufhängung, Standardabschrägung, 1000 mm		X		
Hakenaufhängung, Standardabschrägung, 1100 mm		X		
Hakenaufhängung, Standardabschrägung, 1200 mm		X		
Ohne Lastschutzzitter		X		
1.220 mm hohes Lastschutzzitter		X		
915 mm hohes Lastschutzzitter		X		
915 mm hohes Lastschutzzitter, Tiefbett		X		
1.524 mm hohes Lastschutzzitter		X		
Neigezylinderschutzkappen		X		
Hydraulikkumulator		X		
Hydraulikbedienelemente mit manuellen Hebeln		X		
Minihebelsteuerung für die Hydraulik		X		
Klammerfunktion		X		
Funktion „Zurück zum eingestellten Neigungswinkel“		X		
Hydraulikventil für 2 Funktionen (0 Zusatzfunktionen)		X		
3 Function (1 Auxiliary) Hydraulische Valve				X
4 Function (2 Auxiliary) Hydraulische Valve				X
Automatische Hydrauliksteuerung				X
Kettendurchgangschutz				X
Laser-Positioniersystem für Gabelzinken				X
Höhenvorwahl				X
Lastgewichtsanzeige				X
SICHT	STD	OPT		
Doppelte seitliche Rückspiegel				X
Panoramaspiegel				X
LED-Arbeitscheinwerfer				X
LED-Hochleistungsarbeitscheinwerfer				X
Rückstrahler		X		
LED-Heckleuchtenpaket Bremslichter/Schlusslicht/Rückfahrcheinwerfer				X
LED-Heckleuchtenpaket Bremslichter/Schlusslicht/Rückfahrcheinwerfer/Fahrtrichtungsanzeiger				X
LED-Heckleuchtenpaket Bremslichter/Schlusslicht/Rückfahrcheinwerfer/Fahrtrichtungsanzeiger/Warnblinkleuchten				X
Rundumleuchte aktiviert über Schalter				X
Akustisches Rückfahrwarnsignal				X
Alarm in Vorwärtsrichtung und Rückfahrwarnsignal				X
Am Hubgerüst montierte LED-Leuchten				X
Blauer LED-Punktstrahler zur Warnung von Fußgängern				X
Begrenzungsleuchten zur Warnung von Fußgängern mit roter Linie				X
Rückfahrkamerasystem mit integriertem 178 mm-Farbdisplay				X
ERGONOMIE	STD	OPT		
Fahrerschuttdach mit Streben mit achtförmigem Querschnitt	X			
Fahrerschuttdach mit Gitterkonstruktion	X			
Freisicht-Fahrerschuttdach				X
Kabinenoptionen (Teilkabine, PVC- oder Stahl-Türen)				X
Griff für Rückwärtsfahrten mit Hupe				X
Konsolenfach		X		
Farb-Touch-Screen Anzeige 127 mm/5"		X		
Farb-Touch-Screen Anzeige 178 mm/7"				X
Gefederter Vinylsitz				X
Gefederter Stoffsitz				X
Gefederter Vinylsitz – Wert		X		
Gefederter Vinylsitz, Air Ride				X
Gefederter Stoffsitz, Air Ride				X
Sonnenblende (oben und/oder vorn)				X
Klimaanlage				X
Zubehör Halterung und Optionen				X
12-V-Zusatzversorgung				X
12-V-Versorgung mit doppelter USB-Ladebuchse				X
BETRIEB	STD	OPT		
Start mittels Schlüsselschalter		X		
Start ohne Schlüssel über Bedienerpasswort				X
Motorbetriebenes Kühlsystem		X		
Fahrgeschwindigkeitsalarm				X
Batterietrennschalter				X
Schmutzfänger vorne				X
Stringcutter Antriebsachse				X
Serienmäßiger Sitzgurt		X		
Roter Sitzgurt mit Rückhaltesystem				X
Mit Telemetrie		X		
Dynamisches Stabilitätssystem				X
Geschwindigkeitsreduzierung bei Kurvenfahrten				X
Richtungssteuerung seitlich am Sitz				X
Richtungsanwahl über Pedal				X
Yale Vision – drahtlose Überwachung				X
Yale Vision Drahtloser Zugang				X
Yale Vision Wireless Verification				X
ERSCHEINUNGSBILD	STD	OPT		
Lackierung Yale Gelb für Basisstapler		X		
Sonderlackierung für Basisstapler				X
ZUSATZ	STD	OPT		
Garantie: 24 Monate bzw. 4.000 Stunden		X		
Garantie: 36 Monate bzw. 6.000 Stunden				X
CE-Zertifizierung				X
Dokumentationspaket				X

Über Yale®



Yale ist einer der weltweit führenden Hersteller und Anbieter von erstklassigen Gegengewichtsstaplern, Lagertechnikstaplern und Fuhrparklösungen. Der Slogan „People, Products and Productivity“ steht für unseren Ansatz in der Flurförderbranche. Mit mehr als 140 Jahren Erfahrung sind wir stolz auf unseren Ruf als innovativer, zukunftsorientierter Hersteller.

Die Vertragshändler von Yale bieten flexible Lösungen für die Staplerwartung an. Dabei können sie sich auf eines der branchenweit fortschrittlichsten Ersatzteilversorgungssysteme verlassen. Wir bieten Ihnen in der gesamten EMEA-Region Unterstützung für Ihre Yale Gabelstapler – dabei unterstützen uns unsere zahlreichen Niederlassungen überall in Europa, dem Nahen Osten und Afrika.

Flurförderzeuge u.a. für die Bereiche :



Automobilindustrie



Getränkeindustrie



Chemikalien



Konstruktion



Lebensmittel-
industrie



Logistik



Metallindustrie



Papierindustrie



Einzelhandel



Holzindustrie

Yale Europe Materials Handling

Centennial House, Frimley Business Park,
Frimley, Surrey GU16 7SG

Großbritannien

Telefon: +44 (0) 1276 538500

Fax: +44 (0) 1276 538559


www.yale.com



Veröffentlichungsnr. 220991348 Version01. Gedruckt in den Niederlanden (1121HG) DE.

HYSTER-YALE UK LIMITED unter dem Handelsnamen Yale Europe Materials.

Sicherheit: Das Fahrzeug entspricht der gültigen EU-Richtlinie für Flurförderzeuge. Die Spezifikation kann ohne vorherige Ankündigung geändert werden.

©2021 Yale. Alle Rechte vorbehalten. „YALE“ und „PEOPLE. PRODUCTS. PRODUCTIVITY.“ sind Marken der Hyster-Yale Group, Inc.  ist ein eingetragenes Urheberrecht der Hyster-Yale Group, Inc. Abgebildete Stapler mit optionaler Ausstattung. Land der Eintragung: England und Wales. Unternehmen eingetragen unter der Nummer 02636775.