

Technische fiche :

100 VJR



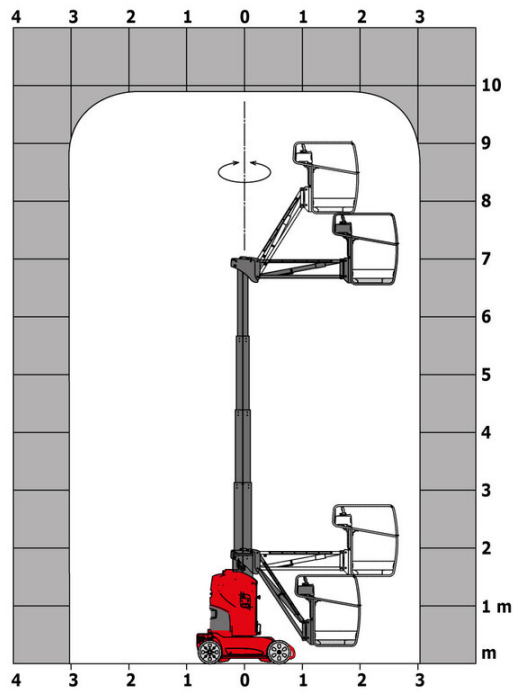
 **MANITOU**
HANDLING YOUR WORLD

| Hoedanigheid | | Metrisch |
|---|---------|---|
| Werkhoogte | h21 | 9.85 m |
| Platformhoogte | h7 | 7.85 m |
| Max. bereik | | 3.15 m |
| Overhanging | | 6.67 m |
| Slingerbeweging (beneden) | | +70 ° |
| Platformcapaciteit | Q | 200 kg |
| Rotatie bovenwagen | | 350 ° |
| Aantal personen (binnen / buiten) | | 2 / 1 |
| Gewicht en afmetingen | | |
| Eigen gewicht* | | 2650 kg |
| Afmeting van het platform (lengte x breedte) | lp / ep | 1.11 m x 0.93 m |
| Totale lengte | l1 | 2.80 m |
| Totale breedte | b1 | 0.99 m |
| Totale hoogte | h17 | 1.99 m |
| Vloerhoogte (ingang) | h20 | 0.51 m |
| Oscillatielengte | l13 | 1.50 m |
| Verstelling tegengewicht (bovenwagen aan 90°) | a7 | 0.09 m |
| Buitenste draaicirkel | Wa3 | 2.09 m |
| Bodemvrijheid onder stabilisatieblokken | m6 | 0.02 m |
| Bodemvrijheid in het midden van de wielbasis | m2 | 0.09 m |
| Wielbasis (y) | y | 1.20 m |
| Prestatie | | |
| Rijsnelheid - ingetrokken | | 5 km/h |
| Rijsnelheid - opgeheven | | 0.65 km/h |
| Stijgvermogen | | 25 % |
| Maximale scheefstand | | 2 ° |
| Banden | | |
| Uitrusting banden | | Solid non-marking tires |
| Modellen banden | | 406 x 127 mm |
| Aandrijfwielen (voor / achter) | | 0 / 2 |
| Stuurwielen (voor / achter) | | 2 / 0 |
| Geremde wielen / wielen | | 0 / 2 |
| Motor/accu | | |
| Vermogen van de elektrische motor | | 2 x 1.50 kW |
| Number of hydraulic pump / Capacity of hydraulic pump | | 2 x 4.20 cm³ |
| Batterij / Batterij capaciteit | | 24 V / 250 Ah |
| Geïntegreerde lader (V) / Integrated charger (A) | | 24 V / 30 A |
| Diverse | | |
| Number of cycles with STD Battery (HIRD) | | 29 |
| Bodemdruk | | 11.80 dan/cm2 |
| Hydraulische druk | | 140 bar |
| Inhoud hydraulische tank | | 22 l |
| Trillingen op het geheel handen/armen | | < 2.50 m/s² |
| Naleving van normen | | |
| This machine is in compliance with: | | Europese richtlijnen: 2006/42/EG - Machines (herziening EN280:2013) - 2004/108/EG (EMC) - 2006/95/EG (Laagspanning) |

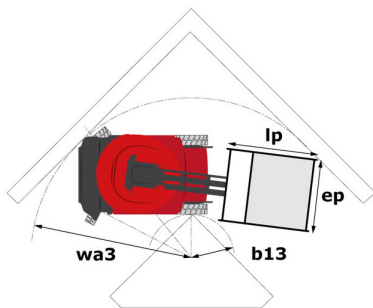
*Varies according to options and standards of the country to which the machine is delivered

100 VJR - Lastendiagram

Laaddiagram voor hoogwerkers



100 VJR - Tekening met afmetingen



Uitrusting

Standaard

CAN bus technologie
Claxon en lichtindicator (helling, overbelasting, dalen)
Claxon in werkkooi
Fork pockets
Gereedschapskist in gondel
Geïntegreerde diagnosehulp
Gondel met geperforeerde vloer
Handmatige nooddaalfunctie
Hijs- en bevestigingsogen
Indicatorlampje opladen van de accu's
Ingebouwde lader multispansing
Jib
Negatieve remming op achterwielen
Proportionele bediening
Schakelaar noodstop in werkkooi en op benedenbediening
Tractieaccu
Urenteller
Vaste kuilbescherming
niet-markerende volle banden

Optioneel

110- of 230V-stekker met differentieelschakelaar
Biologisch afbreekbare olie
Gecentraliseerde accuvulling
Geluidsignaal bij alle bewegingen
Gepersonaliseerde verf
Olie voor lage temperaturen
Onderhoudsvrije accu
SMS : Safe Man System
Veiligheidshamas
Voorziening 230V
Werklicht op gondel
Zwaailicht



 **MANITOU**
HANDLING YOUR WORLD

Hoofdkantoor

B.P. 249 - 430 rue de l'Aubinière

44150 Ancenis Cedex - Frankrijk

Tel.: 00 33 (0)2 40 09 10 11 - Fax: 00 33 (0)2 40 09 10 97

www.manitou.com



Deze brochure beschrijft versies en configuratie-opties voor Manitou-producten die met verschillende apparatuur kunnen worden uitgerust. De uitrusting die in deze brochure wordt beschreven, kan standaard, optioneel of niet leverbaar zijn, afhankelijk van de uitvoering. Manitou behoudt zich het recht voor om de weergegeven en beschreven specificaties op elk moment en zonder kennisgeving vooraf te wijzigen. De fabrikant is niet aansprakelijk voor de gegeven specificaties. Neem voor meer informatie contact op met uw Manitou-dealer. Niet-contractueel document. De productbeschrijvingen kunnen afwijken van de werkelijke producten. De lijst met specificaties is niet allesomvattend. De logo's en visuele identiteit van het bedrijf zijn eigendom van Manitou en mogen niet zonder toestemming worden gebruikt. Alle rechten voorbehouden. De foto's en diagrammen in deze brochure zijn uitsluitend bedoeld voor raadpleging en informatie.

MANITOU BF SA - Naamloze vennootschap met raad van bestuur - Aandeelkapitaal: 39.668.399 euro - 857 802 508 RCS Nantes