



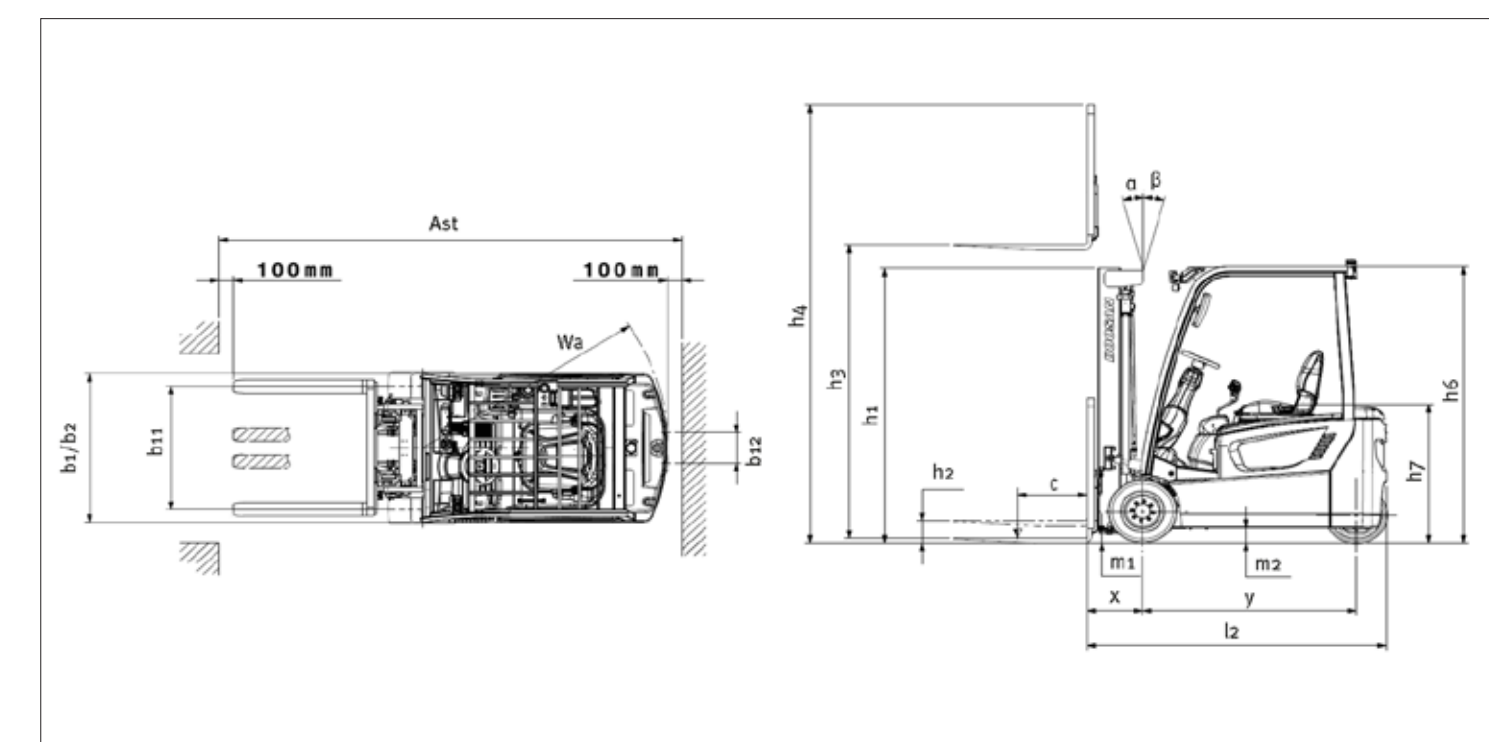
# TECHNISCHE DATEN

Kategorie	Kennzeichen	Doosan		Doosan		
		Modell		Modell		
KENNZEICHEN	1.1	Hersteller		Doosan	Doosan	
	1.2	Modell		B15T-7 Plus	B18T-7 Plus	
	1.3	Antrieb		Elektro AC	Elektro AC	
	1.4	Bedienung		Sitz	Sitz	
	1.5	Tragkraft	Q	kg	1.500	1.750
	1.6	Lastschwerpunkt	c	mm	500	500
	1.8	Vorbaumaß	x	mm	376	376
	1.9	Radstand	y	mm	1.323	1.423
	GEWICHT	2.1	Gesamtgewicht inkl. Gewicht der leichtesten Batterie		kg	3.028
2.2		Achslast, beladen, vorne/hinten		kg	3.988/540	4.358/534
2.3		Achslast, unbeladen, vorne/hinten		kg	1.495/1.533	1.530/1.612
RÄDER	3.1	Bereifung: Luft=L, SE, Cushion=C			SE/C	SE/C
	3.2	Reifengröße, vorne			18X7-8 <sup>1</sup>	18X7-8 <sup>1</sup>
	3.3	Reifengröße, hinten			15X4,5-8 <sup>2</sup>	15X4,5-8 <sup>2</sup>
	3.5	Räder (x = Antrieb), vorne/hinten			2X/2	2X/2
	3.6	Spurweite, vorne	b11	mm	902	902
	3.7	Spurweite, hinten	b12	mm	167	167
	ABMESSUNGEN	4.1	Neigung Hubgerüst, vor/zurück	α/β	°	5/7
4.2		Höhe Hubgerüst eingefahren	h1	mm	2.000	2.000
4.3		Freihub	h2	mm	130	130
4.4		Max. Hubhöhe	h3	mm	3.300	3.300
4.5		Höhe Hubgerüst ausgefahren	h4	mm	4.345	4.345
4.7		Höhe über Fahrerschutzdach (Kabine)	h6	mm	2.010	2.010
4.8		Sitzhöhe	h7	mm	919	919
4.19		Gesamtlänge	l1	mm	2.791	2.891
4.20		Länge einschl. Gabelrücken	l2	mm	1.891	1.991
4.21		Gesamtbreite	b1/b2	mm	1.090	1.090
4.22		Gabeln: Dicke x Breite x Länge		mm	35 X 100 X 900	35 X 100 X 900
4.23		Gabelträger ISO 2328, Typ A,B		mm	II	II
4.24		Gabelträgerbreite	b3	mm	973	973
4.24a		Verstellbereich Gabelzinken (Außenkante)		mm	240 / 905	240/905
4.31		Bodenfreiheit, beladen, tiefste Stelle	m1	mm	86	86
4.32		Bodenfreiheit, beladen, Mitte Radstand	m2	mm	100	100
4.33		Arbeitsgangbreite bei Paletten 1.000 X 1.200 quer	Ast	mm	3.216	3.316
4.34	Arbeitsgangbreite bei Paletten 800 X 1.200 längs	Ast	mm	3.341	3.441	
4.35	Wenderadius	Wa	mm	1.515	1.615	
4.36	Internal Turning Radius	b13	mm	0	0	
LEISTUNGSDATEN	5.1	Geschwindigkeit: Fahren, beladen/unbeladen		km/h	17/17	17/17
	5.2	Geschwindigkeit: Heben, beladen / unbeladen		mm/s	400/600	400/600
	5.3	Geschwindigkeit: Senken, beladen / unbeladen		mm/s	500/450	500/450
	5.6	Max. Zugkraft, beladen/unbeladen		N	12.749	12.749
	5.8	Max. Steigfähigkeit, beladen/unbeladen		%	26	25
	5.10	Betriebsbremse			FUß/EL	FUß/EL
ANTRIEB		Parkbremse			AUTO/EL	AUTO/EL
	6.1	Fahrmotor, Leistung bei S2 60 min		kW	6,0 X 2	6,0 X 2
	6.2	Hubmotor, Leistung bei S3 15%		kW	14	14
	6.3	Batteriefach		mm	528 X 992 X 698	638 X 992 X 698
	6.4	Batteriespannung, Nennkapazität		V/Ah	48/440	48/510
6.5	Batteriegewicht		kg	700	800	
SONSTIGES	8.1	Art der Fahrsteuerung			MOSFET Inverter	MOSFET Inverter
	8.2	Arbeitsdruck für Anbaugeräte	System Attachment	bar	176 140	199 140

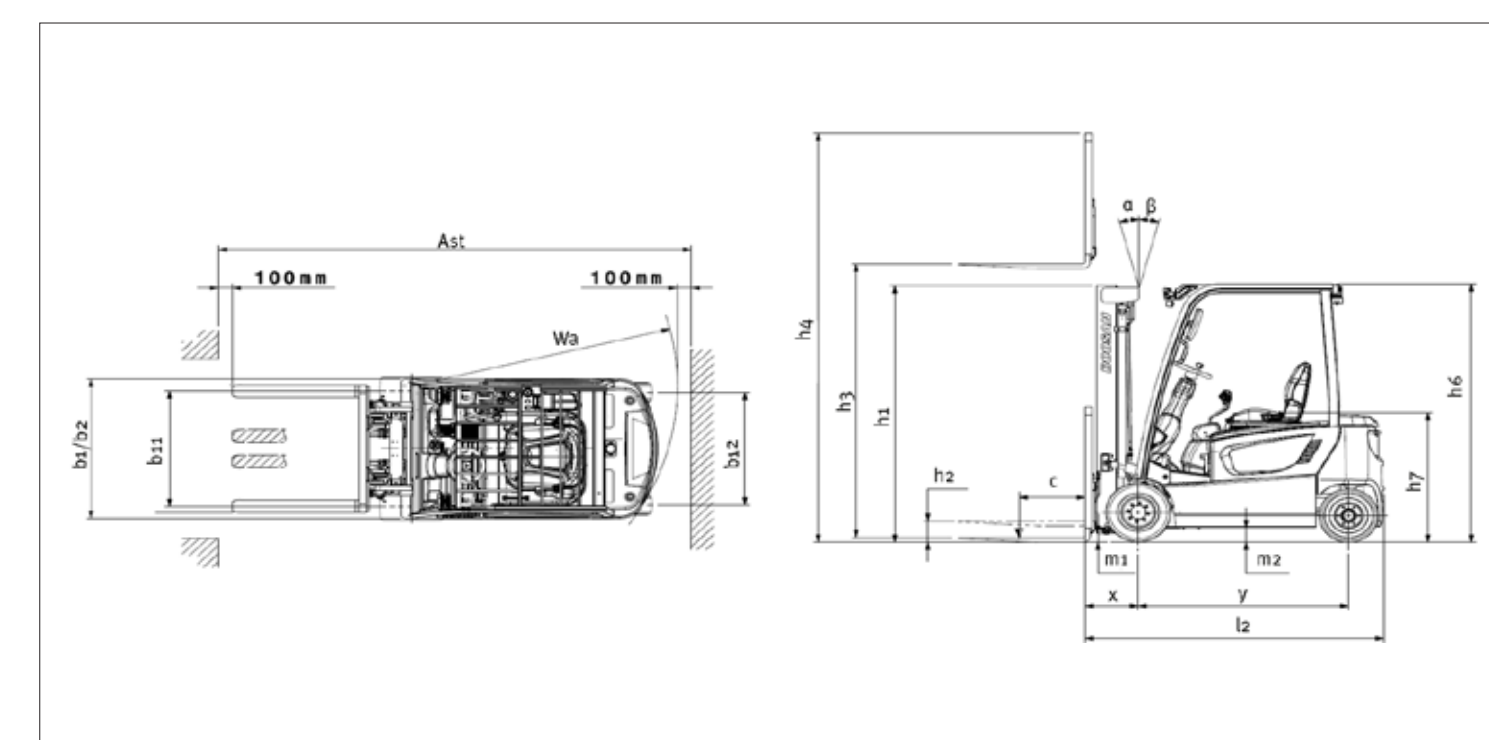
Doosan	Doosan	Doosan	Doosan
B20T-7 Plus	B16X-7 Plus	B18X-7 Plus	B20X-7 Plus
Elektro AC	Elektro AC	Elektro AC	Elektro AC
Sitz	Sitz	Sitz	Sitz
2.000	1.600	1.800	2.000
500	500	500	500
381	376	376	381
1.446	1.495	1.495	1.495
3.472	3.189	3.281	3.461
4.841/631	4.235/553	4.551/530	4.871/590
1.623/1.849	1.689/1.491	1.696/1.585	1.692/1.769
SE/C	L/SE	SE	SE
200X50-10 <sup>1</sup>	18X7-8 <sup>1</sup>	200X50-10	200X50-10
16X6-8 <sup>2</sup>	16X6-8 <sup>2</sup>	16X6-8	16X6-8
2X/2	2X/2	2X/2	2X/2
912	902	912	912
201	890	890	890
5/7	5/7	5/7	5/7
2.000	2.150	2.150	2.150
135	130	130	135
3.300	3.300	3.300	3.300
4.350	4.345	4.345	4.350
2.010	2.010	2.010	2.010
919	919	919	919
2.929	3.020	3.020	3.025
2.029	2.120	2.120	2.125
1.119	1.090	1.119	1.119
40 X 100 X 900	35 X 100 X 900	35 X 100 X 900	40 X 100 X 900
II	II	II	II
973	973	973	973
240/905	240/905	240/905	240/905
86	86	86	86
100	100	100	100
3.354	3.466	3.466	3.471
3.479	3.662	3.662	3.667
1.648	1.886	1.886	1.886
0	494	496	496
17/17	17/17	17/17	17/17
400/600	400/600	400/600	400/600
500/450	500/450	500/450	500/450
12.749	12.749	12.749	12.749
24	26	25	24
FUß/EL	FUß/EL	FUß/EL	FUß/EL
AUTO/EL	AUTO/EL	AUTO/EL	AUTO/EL
6,0 X 2	6,0 X 2	6,0 X 2	6,0 X 2
14	14	14	14
638 X 992 X 698	638 X 992 X 698	638 X 992 X 698	638 X 992 X 698
48/585	48/585	48/585	48/585
1.000	1.050	1.050	1.050
MOSFET Inverter	MOSFET inverter	MOSFET inverter	MOSFET inverter
216	199	199	216
140	140	140	140

<sup>1</sup> Optional: Cushion Bereifung 18X7 - 11,12  
<sup>2</sup> Optional: Cushion Bereifung 15X6- 11,25

# ABMESSUNGEN - Dreirad



# ABMESSUNGEN - Vierrad



Bemerkungen: Alle angegebenen Werte sind gerundet. Produkte und Spezifikationen können kurzfristig und ohne Benachrichtigung geändert werden. Die angegebenen Werte basieren auf Messungen unter normalen Einsatzverhältnissen und weichen u.U. ab.

