

# XC Serie 4-R Elektro-Gabelstapler mit Lithium Eisenphosphat

Tragfähigkeit 2,000 bis 3,500kg

Die neuen elektrischen Elektrostapler der XC-Serie für einen Bereich von 2,0 bis 3,5 t sind eine Reihe von Produkten mit neuem Fahrgestell, das von HANGCHA auf den Markt gebracht wurde.



# INNOVATIVE LÖSUNGEN JETZT NEUE KRAFT

Innovative, zuverlässige Lithium-Ionen-Technologie, die von HANGCHA und CATL gemeinsam entwickelt wird. Batteriezellen und -module stammen von CATL mit zuverlässiger Qualität exklusiv für HANGCHA. Schnelles Laden und Opportunity-Laden gewährleisten die kontinuierliche Verfügbarkeit von LKWs. Leichtes Design, flexibel, hohe Energieeffizienz, wartungsfrei, lange Lebensdauer.

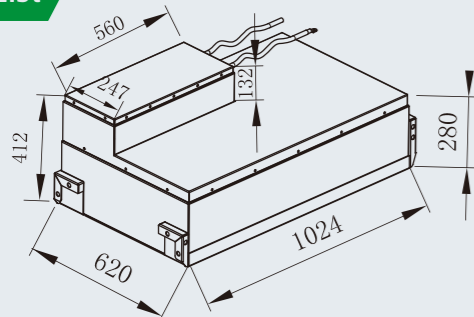


## CATL-Akkus mit hoher Kapazität

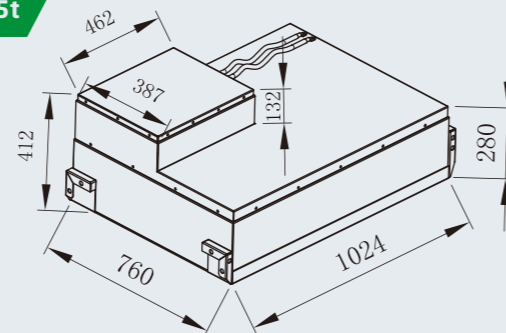
Das integrierte Batteriemanagementsystem (BMS) überwacht kontinuierlich das Energiemanagement und sorgt für einen zuverlässigen Betrieb. HANGCHA gewährt auf Li-Ion-Akkus eine Garantie von 5 Jahren oder 10000 Stunden.

		Batteriekapazität (kW-h)
Pack1	2.0 - 2.5t: Standard	80V*202Ah, 16.16Kwh
Pack2	3.0 - 3.5t: Standard	80V*271Ah, 21.68Kwh

2.0-2.5t



3.0-3.5t



## Ausgezeichnet Ergonomisches Design

- / Der LKW hat einen großen Betriebsraum, der mehr als **50%** größer ist als der herkömmliche Elektro-LKW.
- / Das Armaturenbrett in der Fahrerkabine befindet sich über dem Kopf und ist sichtbar, wenn der Fahrer den Kopf hebt, und die Funktionstasten können leicht gedrückt werden.
- / Für das optionale integrierte Fingerspitzen-Steuerungssystem integriert die kombinierte Betätigungsarmlehne die Notabschaltung, die Hupe und die vierfachen Daumenschalter usw., wird über den CAN-Bus elektrisch gesteuert und ist äußerst zuverlässig.
- / Das vergrößerte Bremspedal und die entsprechende regenerative Bremsfunktion können die Ermüdung des Fahrers wirksam reduzieren.



## Vorteile



Die Hinterachse ist mit einem flexiblen Federungssystem ausgestattet (für die Standardkonfiguration und die automatische Verzögerung in Kurven verbessern Sie den Fahrerkomfort).

Die integrierte Hochfrequenz-MOSFET-Steuerung gewährleistet eine reibungslose und genaue Fahr- und Hubsteuerung und verfügt über eine hervorragende Drehzahlregelungsleistung, eine gute Leistung der auf den Motor abgestimmten elektronischen Steuerung, Funktionen für regeneratives Bremsen, Rückwärtsbremsen und Antirutschen auf Rampen usw. und hohe Sicherheit und Zuverlässigkeit.

Ein Wechselstrom-Pumpenmotor mit ultrahoher Leistung wird verwendet. Das System verfügt über einen hohen Wirkungsgrad, vollständige Schutzfunktionen, integrierte Geschwindigkeits- und Temperatursensoren sowie eine erheblich verbesserte Zuverlässigkeit und Lebensdauer.

**ZUVERLÄSSIG  
LKW**



**5 YEARS  
WARRANTY**

## Einfache Bedienung und Wartung

Interne Komponenten, die mit einer vollständig abgedichteten Haube geschützt sind, Steuerungen, elektrische Komponenten der Motoren usw. sind gegen Staub und Wasser abgedichtet.



IPX4 Wasserbeständigkeit  
Bewertung, geeignet für  
Betrieb im Freien



Die Haube kann in einem großen Winkel geöffnet werden, um die Wartung zu erleichtern.





## Sicherheit

Das optionale OPS-System kann das Absenken deaktivieren, wenn der Fahrer den Sitz verlässt, und eine hohe Sicherheit ermöglichen.

Die Standardkonfiguration bietet ein weiches Landesystem. Zusätzlich ist ein optionales Hubpuffersystem vorgesehen, um die Waren vor Stürzen und Bodenschäden zu schützen.

Die Handbremse kann optional mit einem Alarmsummer ausgestattet werden, um den Fahrer aufzufordern, die Handbremse anzuziehen, bevor er den LKW verlässt.



Es sind drei Hupenknöpfe am Lenkrad des Fahrers, eine mit einem Daumenschalter ausgestattete Armlehne (optional) und eine Rückwärtsarmlehne (optional) vorgesehen, um die umliegenden Personen zu alarmieren und zu schützen.



Vor dem Betreten des Systems sollte ein PIN-Code angegeben werden. Für den Administrator stehen 99 Sätze von PIN-Codes zur Verfügung. Der LKW ist hoch gesichert und irrelevantes Personal kann den LKW nicht starten.



IP67 Schutzart



Schnellladen < 2.0h

## Komfort

Aufgrund des niedrigen Schwerpunkts und der guten Stabilität fühlt sich der Fahrer beim Abbiegen wohl.

Durch das ergonomisch gestaltete Lenkrad fühlt sich der Fahrer wohl. Der Sitz kann um 210 mm hin und her verstellbar werden. Der Bediener kann die beste Fahrposition wählen. Neu gestalteter Mast erhöht die Weitsicht um 15%.

Mit benutzerfreundlichen Mensch-Computer-Schnittstellen bieten die 4,33-Zoll-True-Color-Screen-Instrumente eine gute Sichtbarkeit und klare Messwerte. Stille, keine Umweltverschmutzung, Energieeinsparung und andere Vorteile erfüllen die Umweltschutzanforderungen.



Grammer Fingerspitze(Optional)



## Hauptzubehör

Die wichtigsten elektrischen Komponenten wie Steuerung, Schütz, Netzstecker, Not-Aus-Schalter, Armaturenbrett und Gaspedal sind Produkte bekannter Weltmarken.

Der für die Standardkonfiguration ausgestattete Not-Aus-Schalter entspricht den EU-Vorschriften.

Der LKW hat die CE-Zertifizierung bestanden.



## Optionsausstattung

- / Batterieseitig mit Schlitten oder Rolle ausrollen
- / PIN-Code oder Karte
- / Super elastischer Reifen
- / Markierter Vollreifen
- / Linker und rechter Rückspiegel
- / Rückfahrkamera
- / Blaue Lichter vorne / hinten
- / Arbeitsscheinwerfer hinten
- / Ladegerät (Titan oder Schneider)
- / Armlehne umkehren
- / Haube mit Schlüsselschloss
- / OPS-System
- / Heben Sie das Puffersystem an
- / Mehrwegeventile
- / Integriertes Fingerspitzen-Steuerungssystem
- / Verbreiterte / erhöhte Lastlehne
- / Verbreiteter Gabelwagen
- / Gabeln anderer Länge
- / Voller kostenloser Duplexmast
- / Voller kostenloser Triplex-Mast
- / Seitenschieber
- / Andere Anhänge
- / Grammer MSG531 Federungsstift
- / Automatische Verzögerung in Kurven

## Standardausstattung

- / Lithium-Packs mit elektrischen Niedertemperatur-Heizsystemen
- / Hochleistungs-Wechselstrommotor
- / Hochleistungs-Wechselstrompumpenmotor
- / Geräuscharme Zahnradpumpe
- / Multifunktions-Farbdisplay-Kombiinstrument
- / Großes integriertes Gummipedalpad
- / LED-Kombinationsscheinwerfer, LED-Heckkombinationsrücklichter
- / Gestempelte Eisenhaube
- / Weiches Landesystem
- / SPE-Leistungsauswahl
- / Lademündung nach nationalen Standards
- / Elektronischer Lüfter
- / Not-Aus-Schalter
- / Umkehrsummer
- / Zugstift
- / Ordner
- / Load-Sensing-Lenkssystem
- / Duplex Mast
- / Zylindermantel kippen



## 2.0~2.5t XC Serie Mast Datenblatt

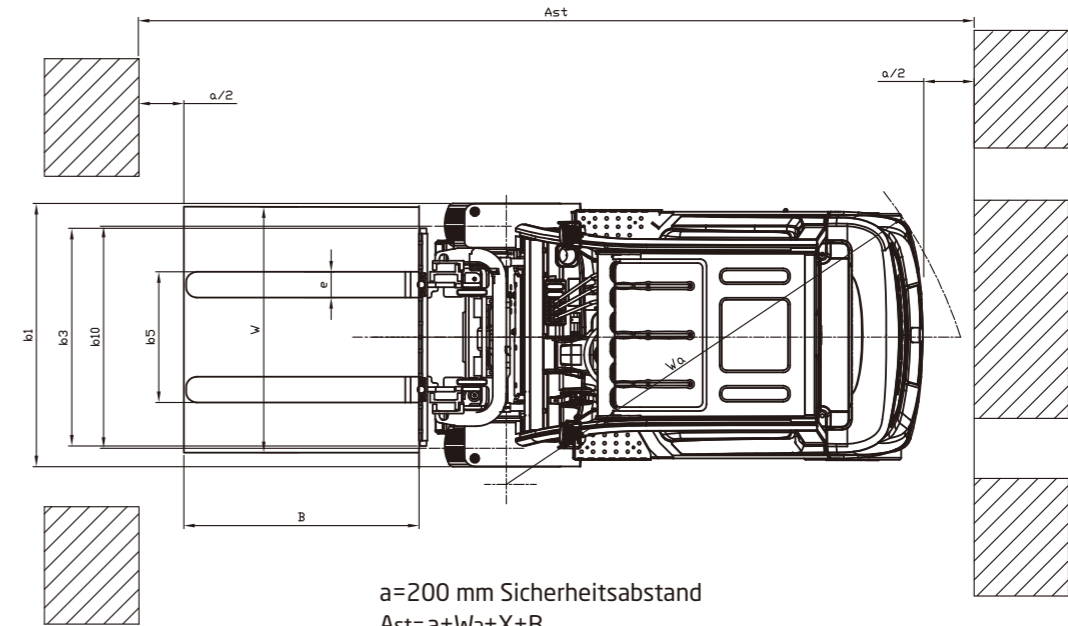
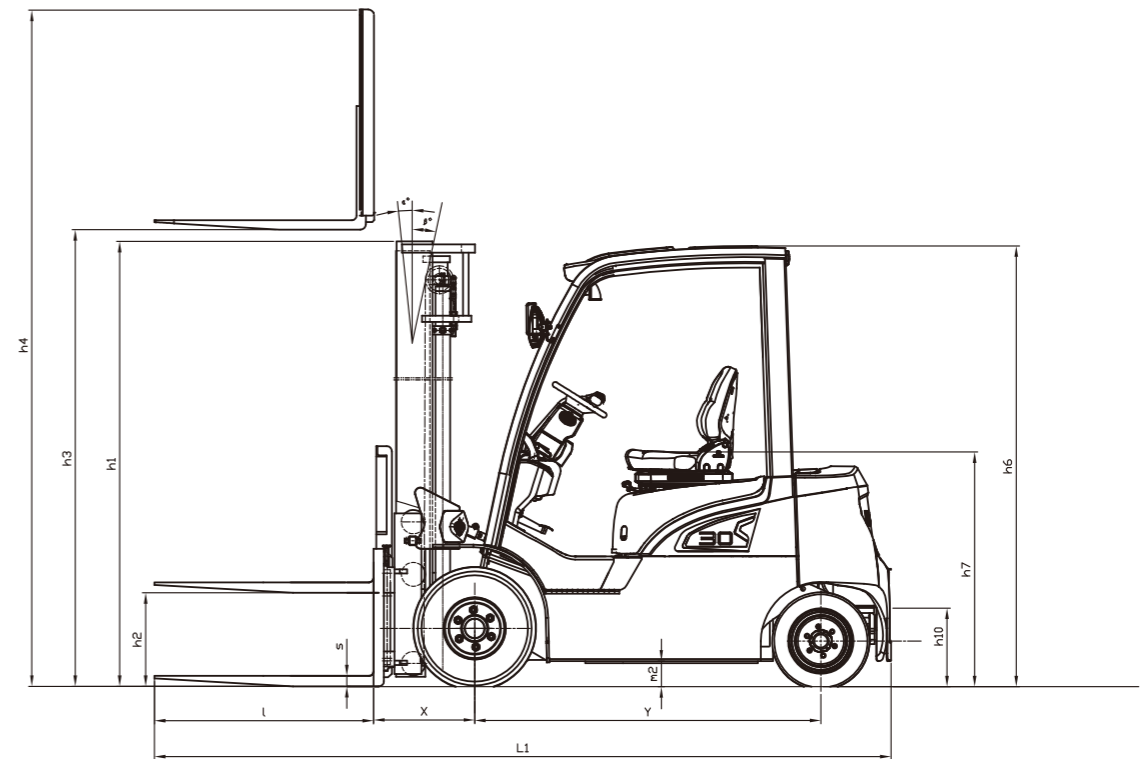
Typ	Modell	Hubhöhe mm	Gesamthöhe abgesenkt mm	Gesamthöhe		Freihub		Kippbereich		Kapazität (Mast senkrecht zum Boden) Ladezentrum bei 500 mm			
				Ohne Rückenelehne mm	Mit Rückenelehne mm	Ohne Rückenelehne mm	Mit Rückenelehne mm	FWD (°)	BWD (°)	Einzelreifen		Doppelreifen	
				2.0t	2.5t	2.0t	2.5t	kg	kg	kg	kg		
Standard Mast	XPD25M200	2000	1501	2626	3046	140	140	6	6	2000	2500	2000	2500
	XPD25M250	2500	1751	3126	3546	140	140	6	12	2000	2500	2000	2500
	XPD25M270	2700	1851	3326	3746	140	140	6	12	2000	2500	2000	2500
	XPD25M300	3000	2001	3626	4046	140	140	6	12	2000	2500	2000	2500
	XPD25M330	3300	2151	3926	4346	140	140	6	12	2000	2500	2000	2500
	XPD25M350	3500	2251	4126	4546	140	140	6	12	2000	2500	2000	2500
	XPD25M360	3600	2351	4226	4646	140	140	6	12	2000	2500	2000	2500
	XPD25M370	3700	2401	4326	4746	140	140	6	12	2000	2500	2000	2500
	XPD25M400	4000	2601	4626	5046	140	140	6	12	2000	2450	2000	2500
	XPD25M430	4300	2751	4926	5346	140	140	6	6	1950	2300	2000	2450
	XPD25M450	4500	2851	5126	5546	140	140	6	6	1900	2150	1950	2300
	XPD25M470	4700	2951	5326	5746	140	140	6	6	1850	2000	1900	2150
	XPD25M480	4800	3001	5426	5846	140	140	6	6	1850	2000	1900	2150
	XPD25M500	5000	3101	5626	6046	140	140	6	6	1800	1850	1850	2000
	XPD25M550	5500	3351	6126	6546	140	140	3	6	1300	1400	1600	1900
XPD25M600	6000	3601	6626	7046	140	140	3	6	900	1000	1400	1750	
Duplex Freihub Mast	XPD25U200	2000	1516	2749	3046	842	470	6	6	2000	2500	2000	2500
	XPD25U250	2500	1766	3173.5	3546	1092	720	6	12	2000	2500	2000	2500
	XPD25U270	2700	1866	3373.5	3746	1192	820	6	12	2000	2500	2000	2500
	XPD25U300	3000	2016	3673.5	4046	1342	970	6	12	2000	2500	2000	2500
	XPD25U330	3300	2166	3973.5	4346	1492	1120	6	12	2000	2500	2000	2500
	XPD25U350	3500	2266	4173.5	4546	1592	1220	6	12	2000	2500	2000	2500
	XPD25U360	3600	2316	4273.5	4646	1642	1270	6	12	2000	2500	2000	2500
	XPD25U370	3700	2366	4373.5	4746	1692	1320	6	12	2000	2500	2000	2500
	XPD25N400	4000	1966	4670.5	5046	1195	920	6	6	1900	2350	1950	2450
	XPD25N430	4300	2066	4970.5	5346	1295	1020	6	6	1850	2200	1900	2350
Triplex Freihub Mast	XPD25N450	4500	2116	5170.5	5546	1345	1070	6	6	1800	2050	1850	2200
	XPD25N470	4700	2216	5370.5	5746	1445	1170	6	6	1750	1900	1800	2050
	XPD25N480	4800	2266	5470.5	5846	1495	1220	6	6	1750	1900	1800	2050
	XPD25N500	5000	2366	5670.5	6046	1595	1320	6	6	1700	1750	1800	2050
	XPD25N550	5500	2566	6170.5	6546	1795	1520	3	6	1300	1400	1600	1900
	XPD25N600	6000	2816	6670.5	7046	2045	1770	3	6	900	1000	1400	1750
	XPD25N650	6500	3016	7170.5	7546	2245	1970	3	6	/	/	1200	1450
	XPD25N700	7000	3266	7766	8046	2695	2220	3	6	/	/	1000	1150

## 3.0~3.5t XC Serie Mast Datenblatt

Typ	Modell	Hubhöhe mm	Gesamthöhe abgesenkt mm	Gesamthöhe		Freihub		Kippbereich		Kapazität (Mast senkrecht zum Boden) Ladezentrum bei 500 mm			
				Ohne Rückenelehne mm	Mit Rückenelehne mm	Ohne Rückenelehne mm	Mit Rückenelehne mm	vorwärts (°)	rückwärts (°)	Einzelreifen		Doppelreifen	
				3.0t	3.5t	3.0t	3.5t	kg	kg	kg	kg		
Standard Mast	XPD35M200	2000	1651	2842	3145	145	150	6	6	3000	3500	3000	3500
	XPD35M250	2500	1901	3342	3645	145	150	6	12	3000	3500	3000	3500
	XPD35M270	2700	2001	3542	3845	145	150	6	12	3000	3500	3000	3500
	XPD35M300	3000	2151	3842	4145	145	150	6	12	3000	3500	3000	3500
	XPD35M330	3300	2301	4142	4445	145	150	6	12	3000	3500	3000	3500
	XPD35M350	3500	2401	4342	4645	145	150	6	12	3000	3500	3000	3500
	XPD35M360	3600	2451	4442	4745	145	150	6	12	3000	3500	3000	3500
	XPD35M370	3700	2501	4542	4845	145	150	6	12	3000	3500	3000	3500
	XPD35M400	4000	2751	4842	5145	145	150	6	12	3000	3450	3000	3450
	XPD35M430	4300	2901	5142	5445	145	150	6	6	2850	3300	3000	3300
	XPD35M450	4500	3001	5342	5645	145	150	6	6	2700	3150	2850	3150
	XPD35M470	4700	3101	5542	5845	145	150	6	6	2550	3000	2700	3000
	XPD35M480	4800	3151	5642	5945	145	150	6	6	2550	3000	2700	3000
	XPD35M500	5000	3251	5842	6145	145	150	6	6	2400	2850	2550	2850
	XPD35M550	5500	3501	6342	6645	145	150	3	6	1850	2200	2400	2650
XPD35M600	6000	3751	6842	7145	145	150	3	6	1400	1650	2200	2400	
Duplex Freihub Mast	XPD35U200	2000	1666	2891	3145	775	521	6	6	3000	3500	3000	3500
	XPD35U250	2500	1916	3391	3645	1025	771	6	12	3000	3500	3000	3500
	XPD35U270	2700	2016	3591	3845	1125	871	6	12	3000	3500	3000	3500
	XPD35U300	3000	2166	3891	4145	1275	1021	6	12	3000	3500	3000	3500
	XPD35U330	3300	2316	4191	4445	1425	1171	6	12	3000	3500	3000	3500
	XPD35U350	3500	2416	4391	4645	1525	1271	6	12	3000	3500	3000	3500
	XPD35U360	3600	2466	4491	4745	1575	1321	6	12	3000	3500	3000	3500
	XPD35U370	3700	2516	4591	4845	1625	1371	6	12	3000	3500	3000	3500
	XPD35U400	4000	2716	4891	5145	1825	1571	6	12	3000	3450	3000	3450
	XPD35N400	4000	2051	4891	5145	1160	906	6	6	2900	3350	3000	3350
Triplex Freihub Mast	XPD35N430	4300	2151	5191	5445	1260	1006	6	6	2750	3200	2900	3200
	XPD35N450	4500	2201	5491	5645	1310	1056	6	6	2600	3050	2750	3050
	XPD35N470	4700	2301	5591	5845	1410	1156	6	6	2450	2900	2600	2900
	XPD35N480	4800	2351	5691	5945	1460	1206	6	6	2450	2900	2600	2900
	XPD35N500	5000	2451	5891	6145	1560	1306	6	6	2300	2750	2600	2900
	XPD35N550	5500	2651	6391	6645	1760	1506	3	6	2850	2200	2400	2650
	XPD35N600	6000	2901	6891	7145	2010	1756	3	6	1400	1650	2200	2400
XPD35N650	6500	3151	7391	7645	2260	2006	3	6	/	/	1700	1850	
XPD35N700	7000	3401	7891	8145	2510	2256	3	6	/	/	1200	1300	

# XC Serie Elektro Gabelstapler

			HANGCHA GROUP CO.,LTD.				
			CPD20-XD4-SI21	CPD25-XD4-SI21	CPD30-XD4-SI21	CPD35-XD4-SI21	
Kennzeichen	1.1	Hersteller					
	1.2	Typenzeichen des Herstellers	CPD20-XD4-SI21	CPD25-XD4-SI21	CPD30-XD4-SI21	CPD35-XD4-SI21	
	1.3	Antrieb:Elektro(Batterie oder Netz), Diesel, Benzin,Brenngas	Elektro	Elektro	Elektro	Elektro	
	1.4	Bedingung: Hand,Geh,Stand,Sitz,Kommissionier	Sitz	Sitz	Sitz	Sitz	
	1.5	Tragfähigkeit/Last	Q (kg)	2000	2500	3000	3500
	1.6	Lastschwerpunktabstand	c (mm)	500	500	500	500
	1.7	Lastabstand, Mitte der Antriebsachse zur Gabel	x (mm)	444	444	477	482
	1.8	Radstand	y (mm)	1520	1520	1650	1650
Gewicht	2.1	Eigengewicht	kg	3620	3920	4740	5080
	2.2	Achsladung, vorne / hinten beladen	kg	5040/680	5820/700	6745/1095	7800/880
	2.3	Achsladung, vorne / hinten unbeladen	kg	1620/2000	1670/2250	2010/2730	2100/2980
Bereifung	3.1	Bereifung: Vollgummi, Superelastik, Luft, Polyurethan	Pneumatisch	Pneumatisch	Pneumatisch	Superelastik	
	3.2	Reifengröße, vorn	23×9-10	23×9-10	23×9-10	23×10-12	
	3.3	Reifengröße, hinten	18×7-8	18×7-8	18×7-8	200/50-10	
	3.4	Räder, Anzahl vorn/hinten (x=angetrieben)	2x/2	2x/2	2x/2	2x/2	
	3.5	Spurweite, vorn	b <sub>10</sub> (mm)	1068	1068	1068	1068
	3.6	Spurweite, hinten	b <sub>11</sub> (mm)	960	960	960	960
Abmessung	4.1	Neigung des Mastes vorwärts / rückwärts	α/β(°)	6/12	6/12	6/12	6/12
	4.2	Höhe, Mast abgesenkt	h <sub>1</sub> (mm)	2001	2001	2151	2151
	4.3	Freihub	h <sub>2</sub> (mm)	140	140	140	145
	4.4	Hubhöhe	h <sub>3</sub> (mm)	3000	3000	3000	3000
	4.5	Höhe, Mast ausgefahren	h <sub>4</sub> (mm)	4040	4040	4135	4135
	4.7	Höhe der Überkopfwache STD.	h <sub>6</sub> (mm)	2100	2100	2100	2100
	4.8	Sitzhöhe / Standhöhe	h <sub>7</sub> (mm)	1120	1120	1120	1120
	4.9	Kupplungshöhe	h <sub>10</sub> (mm)	430	430	430	430
	4.10	Gesamtlänge	l <sub>1</sub> (mm)	3370	3370	3550	3550
	4.11	Gabeloberflächenlänge	l <sub>2</sub> (mm)	2300	2300	2480	2480
	4.12	Gesamtbreite	b <sub>1</sub> (mm)	1252	1252	1252	1298
	4.13	Gabelzinkenmaße	s/e/l (mm)	40/122/1070	40/122/1070	45/122/1070	45/122/1070
	4.14	Gabelwagen DIN 15 173 --- ISO 2328, Klasse / Typ A, B.		ISO2328 2A	ISO2328 2A	ISO2328 3A	ISO2328 3A
	4.15	Gabelwagenbreite	b <sub>3</sub> (mm)	1038	1038	1100	1100
	4.16	Abstand zwischen Gabelarmen	b <sub>5</sub> (mm)	290/1100	290/1100	290/1100	290/1100
4.17	Bodenfreiheit, beladen, unter dem Mast	m <sub>1</sub> (mm)	120	120	120	120	
4.18	Bodenfreiheit, Mitte Radstand	m <sub>2</sub> (mm)	125	125	125	125	
4.19	Arbeitsgangbreite bei Paletten 1000x1200 quer	A <sub>st</sub> (mm)	3734	3734	3950	3955	
4.20	Arbeitsgangbreite bei Paletten 800x1200 längs	A <sub>st</sub> (mm)	3934	3934	4150	4155	
4.21	Wenderadius	W <sub>a</sub> (mm)	2090	2090	2270	2270	
4.22	Interner Wenderadius	b <sub>13</sub> (mm)	655	655	730	730	
Leistungsdaten	5.1	Fahrgeschwindigkeit mit/ohne Last	km/h	14/15	14/15	14/15	14/15
	5.2	Hubgeschwindigkeit mit/ohne Last	m/s	0.350/0.450	0.3500/0.450	0.330/0.430	0.330/0.430
	5.3	Senkgeschwindigkeit mit/ohne Last	m/s	0.450/0.420	0.470/0.420	0.450/0.420	0.470/0.420
	5.4	Reichgeschwindigkeit, beladen / unbeladen	N	13000/14000	17000/18000	20000/21000	20500/21000
	5.5	Deichsel ziehen, beladen / unbeladen	N	15000	19000	20000	20000
	5.6	Max. Deichsel ziehen, beladen / unbeladen	%	14/15	14/15	14/15	14/15
	5.7	Steigfähigkeit mit/ohne Last		Hydraulisch	Hydraulisch	Hydraulisch	Hydraulisch
	5.8	Feststellbremse		Mechanisch	Mechanisch	Mechanisch	Mechanisch
Motor	6.1	Fahrmotor, Leistung S2 60min	kW	11AC	11AC	11AC	11AC
	6.2	Hubmotor, Leistung bei S3 15%	kW	21AC	21AC	21AC	21AC
	6.3	Batteriespannung, Std.	V/Ah	80/202	80/202	80/271	80/271
	6.4	Standardgewicht der Lithium-Eisenphosphat-Batterie	kg	200	200	240	240
	6.5	Min. Batteriegewicht	kg	200	200	240	240
		Max. Batteriegewicht	kg	280	280	380	380
	6.6	Art der Antriebssteuerung		MOSFET/AC	MOSFET/AC	MOSFET/AC	MOSFET/AC
	6.7	Hersteller		INMOTION	INMOTION	INMOTION	INMOTION
6.8	Kontrollmodell		ACS80M-35P+ ACS80M-23P	ACS80M-35P+ ACS80M-23P	ACS80L-440C-35P+ ACS80M-23P	ACS80L-440C-35P+ ACS80M-23P	
Sonst.	7.1	Betriebsdruck für Anbaugeräte	bar	175	175	175	175
	7.2	Ölvolumen für Aufsätze	l/min	65	65	65	65
	7.3	Hydrauliktank - Kapazität (Ablassen & Nachfüllen)	liter	28	28	28	28
	7.4	Schalldruckpegel am Fahrersitz	dB (A)	75	75	75	75
	7.5	Anhängerkupplung Typ DIN		φ25 Pin	φ25 Pin	φ25 Pin	φ25 Pin



a=200 mm Sicherheitsabstand  
A<sub>st</sub>=a+W<sub>a</sub>+X+B

3M Duplex Mast

