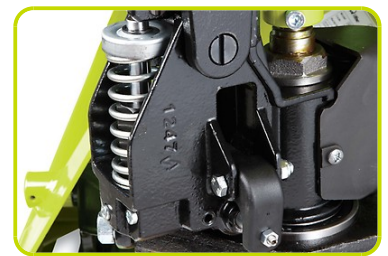




ENERGY GENERATION

GS PRO RA 25S4 2000X525

EASY TO MOVE



Kennzeichen

| | | | |
|----------------------------|---|----|------------|
| 1.1 Hersteller | | | LIFTER |
| 1.3 Antrieb | | | Manual |
| 1.4 Bedienug | | | Begleitend |
| 1.5 Tragfähigkeit | Q | Kg | 2500 |
| 1.6 Lastschwerpunktabstand | c | mm | 1000 |
| 1.8 Lastabstand | x | mm | 1782 |
| 1.9 Radstand | y | mm | 2042 |

Gewicht

| | | | |
|------------------------------|--|----|------|
| 2.1 Eigengewicht ohne last | | Kg | 132 |
| 2.2 Achlast mit last hinten | | Kg | 1578 |
| 2.2 Achslast, mit Last vorne | | Kg | 1054 |
| 2.3 Achlast ohne last vorne | | Kg | 79 |
| 2.3 Achlast ohne last hinten | | Kg | 53 |

Fahrwerk/Räder

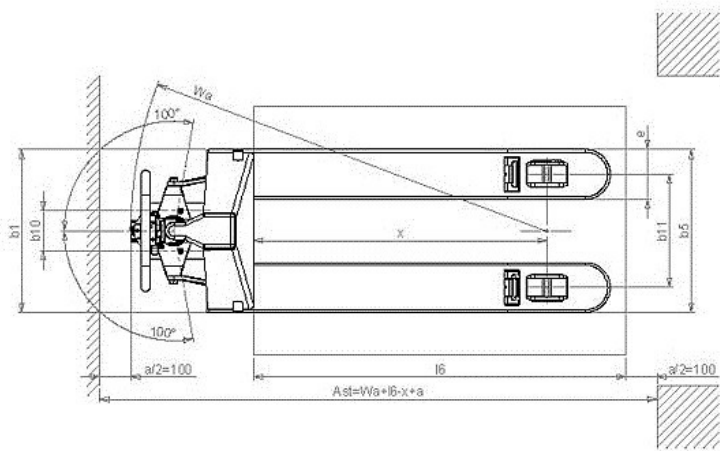
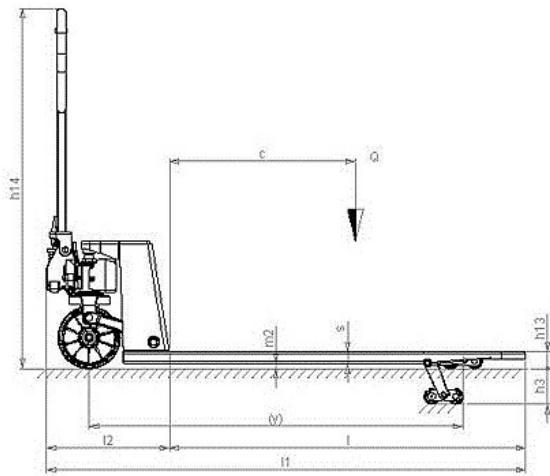
| | | | |
|---|-----|----|-------------------|
| 3.1 Räder: Lenkräder | | | POLY.I./ NYLON |
| 3.1 Räder: Lastrollen | | | NYLON |
| 3.2 Räder Abmessung: Lenkräder - Durchmesser | | mm | 200 |
| 3.2 Reifengröße, hinten - Breite | | mm | 55 |
| 3.3 Reifengröße, hinten - Durchmesser | | mm | 82 |
| 3.3 Reifengröße, hinten - Breite | | mm | 60 |
| 3.5 Räder, anzahl (x=angetrieben) vorn/hinten | | nr | 4 |
| 3.5 Rear balancing axle | | | No |
| 3.6 Spurweite, vorn | b10 | mm | 155 |
| 3.7 Spurweite, hinten | b11 | mm | 375 |

Grundabmessungen

| | | | |
|--|-----|----|------|
| 4.4 Hub | h3 | mm | 115 |
| 4.9 Höhe deichsel in fahrstellung max | h14 | mm | 1160 |
| 4.15 Höhe gesenkt | h13 | mm | 85 |
| 4.19 Gesamtlänge | l1 | mm | 2400 |
| 4.20 Länge einschl. gabelrücken | l2 | mm | 400 |
| 4.21 Gesamtbreite | b1 | mm | 525 |
| 4.22 Gabelzinkenmaße - Dicke | s | mm | 55 |
| 4.22 Gabelzinkenmaße - Breite | e | mm | 150 |
| 4.22 Gabelzinkenmaße - Länge | l | mm | 2000 |
| 4.25 Gabelaußenabstand | b5 | mm | 525 |
| 4.32 Bodenfreiheit mitte radstand | m2 | mm | 30 |
| 4.34 Arbeitsgangbreite bei palette 800x1200 quer | Ast | mm | 2635 |
| 4.35 Wenderadius | Wa | mm | 2217 |

Leistungsdaten

| | | | |
|----------------------------------|--|---------|----|
| 5.2 Hubgeschwindigkeit mit last | | strokes | 13 |
| 5.2 Hubgeschwindigkeit ohne last | | strokes | 13 |



Printed on 17/09/2015 (ID 571)

©2012 | PR INDUSTRIAL s.r.l. | All rights reserved | Image shown may not reflect actual package. Specifications subject to change without notice | ENERGY GENERATION is registered trademarks of PR INDUSTRIAL s.r.l. Other company, product or service names may be trademarks or service marks of others. RevA (06/2012).