

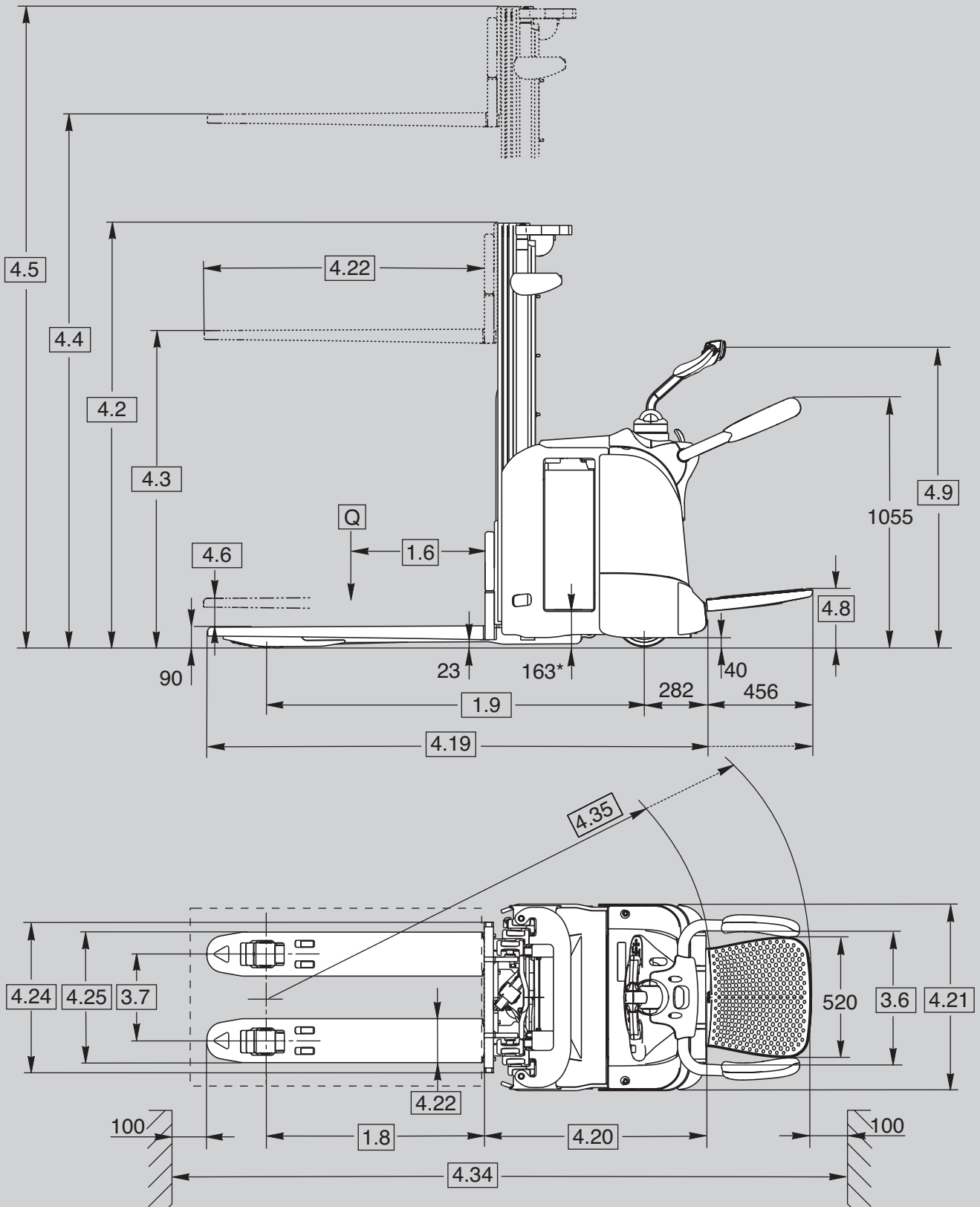
**CROWN**

# ETi 4000 SERIE

## Spezifikationen

Mitfahr-Hochhubwagen  
mit Initialhub





\* Batterie-Ausrollhöhe, Initialhub abgesenkt

Kategorie	Code	Beschreibung	Crown Equipment Corporation					
			ETi 4000 – 1.2	ETi 4000 – 1.4	ETi 4000 – 1.6			
Kennzeichen	1.1	<b>Hersteller (Kurzbezeichnung)</b>	Crown Equipment Corporation					
	1.2	<b>Typzeichen des Herstellers</b>	ETi 4000 – 1.2   ETi 4000 – 1.4   ETi 4000 – 1.6					
	1.3	<b>Antrieb</b>	elektrisch					
	1.4	<b>Bedienung</b>	Bedienerstand					
	1.5	<b>Nenntragfähigkeit <sup>5</sup></b>	Q	t	1,2	1,4	1,6	
	1.6	<b>Lastschwerpunkt</b>	c	mm	600			
	1.8	<b>Lastabstand <sup>6</sup></b>	TL-TF/TT, Initialhub angehoben	x	mm	943 / 919	938 / 914	906 / 882
	1.9	<b>Radstand <sup>7</sup></b>	Initialhub angehoben	y	mm	1582		
	Gewichte	2.1	<b>Eigengewicht</b>		kg	siehe Tabelle 1	siehe Tabelle 2	siehe Tabelle 3
2.2		<b>Achslast</b>	mit Last	vorn	kg	siehe Tabelle 1	siehe Tabelle 2	siehe Tabelle 3
				hinten	kg	siehe Tabelle 1	siehe Tabelle 2	siehe Tabelle 3
2.3		<b>Achslast</b>	ohne Last	vorn	kg	siehe Tabelle 1	siehe Tabelle 2	siehe Tabelle 3
				hinten	kg	siehe Tabelle 1	siehe Tabelle 2	siehe Tabelle 3
Reifen/Räder/Fahwerk		3.1	<b>Bereifung</b>	Vulkollan				
	3.2	<b>Reifengröße <sup>2</sup></b>	vorn	mm	Ø 230 x 70			
	3.3	<b>Reifengröße</b>	hinten	mm	1x Ø 82 x 100	2x Ø 82 x 82		
	3.4	<b>Zusatzräder</b>	Stützrad	mm	2x Ø 125 x 54			
	3.5	<b>Räder</b>	Anzahl vorn/hinten (x = angetrieben)			1x + 2/2	1x + 2/4	
	3.6	<b>Spurweite <sup>3</sup></b>	vorn	b <sub>10</sub>	mm	542		
	3.7	<b>Spurweite</b>	hinten	b <sub>11</sub>	mm	374		
Grundabmessungen	4.2	<b>Hubgerüst</b>	eingefahrene Bauhöhe	h <sub>1</sub>	mm	siehe Tabelle 1	siehe Tabelle 2	siehe Tabelle 3
	4.3	<b>Freihub</b>		h <sub>2</sub>	mm	siehe Tabelle 1	siehe Tabelle 2	siehe Tabelle 3
	4.4	<b>Hubhöhe</b>		h <sub>3</sub>	mm	siehe Tabelle 1	siehe Tabelle 2	siehe Tabelle 3
	4.5	<b>Hubgerüst</b>	ausgefahrene Bauhöhe	h <sub>4</sub>	mm	siehe Tabelle 1	siehe Tabelle 2	siehe Tabelle 3
	4.6	<b>Initialhub</b>		h <sub>5</sub>	mm	125		
	4.8	<b>Bediener-Standhöhe</b>		h <sub>7</sub>	mm	186		
	4.9	<b>Höhe Deichsel</b>	in Fahrstellung min./max.	h <sub>14</sub>	mm	1070 / 1383		
	4.10	<b>Radarm Höhe</b>		h <sub>8</sub>	mm	84	82	
	4.15	<b>Gabelhöhe</b>	abgesenkt	h <sub>13</sub>	mm	90		
	4.19	<b>Gesamtlänge <sup>1</sup></b>	Plattform oben, TL-TF/TT, Initialhub angehoben	l <sub>1</sub>	mm	2127 / 2144	2131 / 2149	2157 / 2181
			Plattform unten, TL-TF/TT, Initialhub angehoben	l <sub>1</sub>	mm	2582 / 2600	2587 / 2605	2613 / 2637
	4.20	<b>Vorbaumaß <sup>1</sup></b>	Plattform oben, TL-TF/TT, Initialhub angehoben	l <sub>2</sub>	mm	925 / 943	930 / 948	956 / 980
			Plattform unten, TL-TF/TT, Initialhub angehoben	l <sub>2</sub>	mm	1381 / 1399	1386 / 1404	1412 / 1436
	4.21	<b>Gesamtbreite</b>		b <sub>1</sub>	mm	800		
	4.22	<b>Gabelzinkenmaße</b>	DIN ISO 2331	s/e/l	mm	60 x 186 x 1200	60 x 190 x 1200	
	4.24	<b>Gabelträgerbreite</b>		b <sub>3</sub>	mm	650		
	4.25	<b>Gabelspreizung</b>		b <sub>5</sub>	mm	560	565	
	4.32	<b>Bodenfreiheit</b>	Mitte Radstand	m <sub>2</sub>	mm	23		
	4.34.1	<b>Arbeitsgangbreite</b>	bei Palette quer, TL-TF/TT, Plattform oben, Initialhub angehoben	Ast	mm	2713 / 2723	2715 / 2725	2728 / 2739
bei Palette quer, TL-TF/TT, Plattform unten, Initialhub angehoben			Ast	mm	3172 / 3182	3174 / 3184	3187 / 3198	
4.34.2	<b>Arbeitsgangbreite</b>	bei Palette längs, TL-TF/TT, Plattform oben, Initialhub angehoben	Ast	mm	2535 / 2549	2538 / 2552	2556 / 2571	
		bei Palette längs, TL-TF/TT, Plattform unten, Initialhub angehoben	Ast	mm	2994 / 3008	2997 / 3011	3015 / 3030	
4.35	<b>Wenderadius <sup>7</sup></b>	Plattform oben, Initialhub angehoben	Wa	mm	1860			
		Plattform unten, Initialhub angehoben	Wa	mm	2319			
Leistungsdaten	5.1	<b>Fahrgeschwindigkeit</b>	mit/ohne Last		km/h	8 / 9	7,7 / 9	7,5 / 9
	5.1.1	<b>Fahrgeschwindigkeit rückwärts</b>	mit/ohne Last		km/h	8 / 9	7,7 / 9	7,5 / 9
	5.2	<b>Hubgeschwindigkeit</b>	mit/ohne Last		m/s	0,16 / 0,24	0,14 / 0,24	0,12 / 0,24
	5.3	<b>Senkgeschwindigkeit</b>	mit/ohne Last		m/s	0,36 / 0,28		
	5.7	<b>Steigfähigkeit</b>	mit/ohne Last		%	10 / 16	9 / 16	8 / 16
	5.8	<b>Max. Steigfähigkeit</b>	mit/ohne Last, 5 min. Leistung		%	10 / 16	9 / 16	8 / 16
5.10	<b>Betriebsbremse</b>				elektrisch			
Elektromotor	6.1	<b>Fahrmotor</b>	Leistung bei S2 60 Min./H-Klasse		kW	3,0		
	6.2	<b>Pumpenmotor</b>	Leistung bei S3 9 %		kW	3,0		
	6.3	<b>Batterie</b>	nach DIN 43531/35/36 A, B, C, -			B		
		<b>Max. Batteriegehäusegröße <sup>8</sup></b>		L x B x H	mm	212 x 790 x 633		
	6.4	<b>Batteriespannung <sup>4</sup></b>	Nennleistung K5		V/Ah	24 / 230-270 (315-375)		
	6.5	<b>Batteriegewicht <sup>4</sup></b>	min./max.		kg	201-252 (270-325)		
8.1	<b>Antriebsmodul</b>	Antrieb			AC-Transistor			
10.7	<b>Schalldruckpegel</b>	(Bedienerbereich/Bedienersitz)			dB(A)	≤ 70		

<sup>1</sup> 22 mm bei abgesenktem Initialhub abziehen

<sup>2</sup> Ø 250 x 75 mm mit Elektrolenkung

<sup>3</sup> 9 mm bei Elektrolenkung abziehen

<sup>4</sup> Werte in Klammern gelten für das optionale breitere Batteriefach

<sup>5</sup> Tragfähigkeit der Lastarme = 2,0 t bei Ausführung mit Elektrolenkung

<sup>6</sup> 64 mm bei abgesenktem Initialhub addieren

<sup>7</sup> optional verfügbarer Radstand: lang + 100 mm  
kurz - 180 mm

<sup>8</sup> Einzelheiten zu Batterien bei Crown erfragen

**Tabelle 1 Hubgerüst-Daten**

	1.2 Typzeichen des Herstellers			ETi 4000 – 1.2																
	Masttyp			TL					TF					TT						
Gewichte	2.1	<b>Eigengewicht*</b>	ohne Batterie		kg	1044	1066	1086	1110	1136	1054	1075	1095	1118	1143	1159	1192	1216	1229	1250
	2.2	<b>Achslast 250 Ah</b>	mit Last	vorn	kg	1271	1286	1300	1317	1335	1278	1292	1306	1322	1340	1334	1357	1373	1382	1397
				hinten	kg	1185	1192	1198	1205	1213	1188	1195	1201	1208	1215	1237	1247	1255	1259	1265
	2.3	<b>Achslast 250 Ah</b>	ohne Last	vorn	kg	984	999	1013	1030	1048	991	1005	1019	1036	1053	1060	1083	1100	1109	1123
				hinten	kg	272	279	285	292	300	275	282	288	294	302	311	321	328	332	339
	2.2	<b>Achslast 375 Ah</b>	mit Last	vorn	kg	1341	1356	1370	1387	1405	1348	1363	1377	1393	1410	1404	1427	1444	1452	1467
hinten				kg	1191	1198	1204	1211	1219	1194	1200	1206	1213	1221	1243	1253	1260	1265	1271	
2.3	<b>Achslast 375 Ah</b>	ohne Last	vorn	kg	1045	1061	1075	1091	1110	1052	1067	1081	1097	1114	1121	1144	1161	1170	1185	
			hinten	kg	287	293	299	307	314	290	296	302	309	317	326	336	343	347	353	
Grundabmess.	4.2	<b>Hubgerüst</b> , eingefahrene Bauhöhe	h <sub>1</sub>	mm	1770	1980	2180	2420	2670	1770	1980	2180	2420	2670	1845	1980	2140	2220	2370	
	4.3	<b>Freihub**</b>	h <sub>2</sub>	mm	180					1290	1500	1690	1940	2190	1360	1500	1660	1735	1870	
	4.4	<b>Hubhöhe</b>	h <sub>3</sub> +h <sub>13</sub>	mm	<b>2440</b>	<b>2860</b>	<b>3260</b>	<b>3740</b>	<b>4240</b>	<b>2540</b>	<b>2960</b>	<b>3360</b>	<b>3840</b>	<b>4340</b>	<b>4000</b>	<b>4440</b>	<b>4750</b>	<b>5000</b>	<b>5400</b>	
	4.5	<b>Hubgerüst***</b> , ausgefahrene Bauhöhe	h <sub>4</sub>	mm	2920	3350	3750	4220	4720	3020	3450	3850	4320	4820	4480	4930	5240	5480	5880	

**Tabelle 2 Hubgerüst-Daten**

	1.2 Typzeichen des Herstellers			ETi 4000 – 1.4																
	Masttyp			TL					TF					TT						
Gewichte	2.1	<b>Eigengewicht*</b>	ohne Batterie		kg	1063	1086	1108	1134	1162	1073	1096	1117	1142	1169	1173	1206	1230	1243	1264
	2.2	<b>Achslast 250 Ah</b>	mit Last	vorn	kg	1323	1339	1355	1373	1393	1330	1346	1361	1379	1397	1380	1403	1420	1429	1443
				hinten	kg	1352	1359	1365	1373	1381	1355	1362	1368	1375	1384	1405	1415	1422	1426	1433
	2.3	<b>Achslast 250 Ah</b>	ohne Last	vorn	kg	993	1009	1024	1043	1062	1000	1016	1031	1048	1067	1065	1088	1105	1114	1128
				hinten	kg	282	289	296	303	312	285	292	298	306	314	320	330	337	341	348
	2.2	<b>Achslast 375 Ah</b>	mit Last	vorn	kg	1395	1411	1426	1445	1464	1402	1418	1433	1450	1469	1452	1475	1491	1500	1515
hinten				kg	1356	1363	1370	1377	1386	1359	1366	1372	1380	1388	1409	1419	1427	1431	1437	
2.3	<b>Achslast 375 Ah</b>	ohne Last	vorn	kg	1054	1070	1086	1104	1123	1061	1077	1092	1109	1128	1127	1150	1166	1175	1190	
			hinten	kg	297	304	310	318	327	300	307	313	321	329	334	344	352	356	362	
Grundabmess.	4.2	<b>Hubgerüst</b> , eingefahrene Bauhöhe	h <sub>1</sub>	mm	1770	1980	2180	2420	2670	1770	1980	2180	2420	2670	1845	1980	2140	2220	2370	
	4.3	<b>Freihub**</b>	h <sub>2</sub>	mm	180					1290	1500	1690	1940	2190	1360	1500	1660	1735	1870	
	4.4	<b>Hubhöhe</b>	h <sub>3</sub> +h <sub>13</sub>	mm	<b>2440</b>	<b>2860</b>	<b>3260</b>	<b>3740</b>	<b>4240</b>	<b>2540</b>	<b>2960</b>	<b>3360</b>	<b>3840</b>	<b>4340</b>	<b>4000</b>	<b>4440</b>	<b>4750</b>	<b>5000</b>	<b>5400</b>	
	4.5	<b>Hubgerüst***</b> , ausgefahrene Bauhöhe	h <sub>4</sub>	mm	2920	3350	3750	4220	4720	3020	3450	3850	4320	4820	4480	4930	5240	5480	5880	

**Tabelle 3 Hubgerüst-Daten**

	1.2 Typzeichen des Herstellers			ETi 4000 – 1.6																
	Masttyp			TL					TF					TT						
Gewichte	2.1	<b>Eigengewicht*</b>	ohne Batterie		kg	1122	1152	1182	1212	1247	1138	1168	1195	1228	1263	1287	1317	1347	1364	1392
	2.2	<b>Achslast 250 Ah</b>	mit Last	vorn	kg	1382	1403	1424	1445	1469	1393	1414	1433	1456	1480	1466	1486	1507	1518	1537
				hinten	kg	1552	1561	1570	1579	1590	1557	1566	1574	1584	1595	1633	1643	1652	1658	1667
	2.3	<b>Achslast 250 Ah</b>	ohne Last	vorn	kg	1030	1051	1072	1093	1117	1041	1062	1081	1104	1128	1137	1158	1179	1190	1209
				hinten	kg	304	313	322	331	342	309	318	326	336	347	362	371	380	386	395
	2.2	<b>Achslast 375 Ah</b>	mit Last	vorn	kg	1456	1476	1497	1518	1542	1466	1487	1506	1529	1553	1539	1560	1580	1592	1611
hinten				kg	1554	1564	1573	1582	1593	1560	1569	1577	1587	1598	1636	1645	1655	1660	1669	
2.3	<b>Achslast 375 Ah</b>	ohne Last	vorn	kg	1092	1113	1133	1154	1179	1103	1123	1142	1165	1189	1199	1219	1240	1251	1270	
			hinten	kg	318	327	337	346	356	323	333	341	351	362	376	386	395	401	410	
Grundabmess.	4.2	<b>Hubgerüst</b> , eingefahrene Bauhöhe	h <sub>1</sub>	mm	1770	1980	2180	2420	2670	1770	1980	2180	2420	2670	1845	1980	2140	2220	2370	
	4.3	<b>Freihub**</b>	h <sub>2</sub>	mm	180					1290	1500	1690	1940	2190	1360	1500	1660	1735	1870	
	4.4	<b>Hubhöhe</b>	h <sub>3</sub> +h <sub>13</sub>	mm	<b>2440</b>	<b>2860</b>	<b>3260</b>	<b>3740</b>	<b>4240</b>	<b>2540</b>	<b>2960</b>	<b>3360</b>	<b>3840</b>	<b>4340</b>	<b>4000</b>	<b>4440</b>	<b>4750</b>	<b>5000</b>	<b>5400</b>	
	4.5	<b>Hubgerüst***</b> , ausgefahrene Bauhöhe	h <sub>4</sub>	mm	2920	3350	3750	4220	4720	3020	3450	3850	4320	4820	4480	4930	5240	5480	5880	

\* 6 kg bei elektrischer Lenkung addieren

 \*\* Verringert Freihub bei TF und TT um  
 750 mm bei 1.200 mm hohem Lastschutzgitter  
 550 mm bei 1.000 mm hohem Lastschutzgitter  
 350 mm bei 800 mm hohem Lastschutzgitter

 \*\*\* Verringert Freihub bei TF und TT um  
 750 mm bei 1.200 mm hohem Lastschutzgitter  
 550 mm bei 1.000 mm hohem Lastschutzgitter  
 350 mm bei 800 mm hohem Lastschutzgitter

**Standardausstattung**

1. Lastarme mit Initialhub
2. Mit der X10® Deichsel sind sämtliche Fahrzeugfunktionen in Reichweite der Finger. Lastarm-Hub-/Senkschalter befinden sich auf der linken Seite.
3. Proportionale Hub- und Senkfunktion durch geräuscharme Hydraulik
4. e-GEN® Bremssystem bietet regeneratives und reibungsfreies elektrisches Auslaufbremsen. Die mechanische Bremsung erfolgt nur als Parkbremse.
5. Umfassende Systemsteuerung Access 1 2 3® von Crown
  - LCD-Display
  - Betriebsstundenzähler
  - Schlüsselloser Einschalt per PIN-Code
  - Start- und Betriebszeitdiagnostik
  - Batterieentladeanzeige und Hubunterbrechung
  - 3 auswählbare Fahrleistungsprofile
  - Integrierte Diagnosefunktion mit Echtzeit-Funktionen zur Störungsbehebung
6. Wartungsfreier Drehstrom-Fahrmotor (AC) von Crown
7. CAN-Bus-Technologie
8. Elektrischer Notausdrucktaster
9. Rampenhaltefunktion
10. Antriebsrad, Stütz- und Lasträder aus Vulkollan
11. Einfache Lasträder (1,2 t und 1,4 t), Tandem-Lasträder (1,6 t)
12. Doppelte Schwerlast-Stützräder
13. Schwerlast-Fahrgestell mit 8 mm dicker Stahlschürze
14. Leicht abnehmbare Stahlverkleidungen
15. Einfacher Batteriezugang dank klappbarem Batteriedeckel aus Stahl
16. Schutzscheibe aus Polycarbonat
17. Batteriefach für 230–270 Ah und 315–375 Ah
18. Herausrollbare Batterie
19. Schaltbau-Batteriestecker DIN 160A
20. Abgedichtete elektrische Deutsch-Steckverbinder
21. FlexRide™ verringert Schwingungs- und Stoßbelastungen auf ein Minimum durch Kombination
  - Weiche Bodenmatte mit integriertem Anwesenheitssensor
  - Gut gefederte Bedienerstandaufhängung
  - Komplett gefedertes Antriebsmodul

22. Robuste Seitenbügel mit weichen Seitenpolstern und lebenslanger Garantie bei Seitenpolstern sowie Funktion für einen einfachen Ausstieg

**Zusatzausstattung**

1. Intelligentes Elektrolenksystem
  - Auswählbare Leistungsprofile für Geschwindigkeitsreduzierung bei Kurvenfahrt
  - Funktion Taktile Rückmeldung analysiert die Betriebsbedingungen und passt die Lenkkräfte für eine optimierte Steuerung an
  - Drehstrom-Lenkmotor
2. Lastarm-Hub-/Senkschalter auf der linken und rechten Seite der X10 Deichsel
3. Paletteneinfahr-/ausfahrrollensystem
4. Fahrzeugintegriertes Ladegerät (nur heraushebbare Batterie)
5. Batteriestecker-Optionen
6. Klappbare Plattform ohne Seitenbügel (nur mechanische Lenkung)
7. Antriebsrad aus Gummi, profiliertem Gummi oder Supertrac
8. Tandemlasträder (1,2 t und 1,4 t)
9. Optionen für Gabellänge, Gabelspreizung und Radstand
10. Geschweißte Gabelmarkierungen zur Palettenpositionierung
11. Lastschutzgitter
12. Schlüsselschalter oder Tastenfeld
13. Kühlhausausführung
14. InfoLink®-fähig
15. Work Assist™ Zubehörfestigungsstange
16. Work Assist Zubehör
  - Stautaschen
  - Klemmbrett mit Scannerhalterung
  - Mittlere und große Klemmbretter
  - Getränkehalter
17. Schutzgitter aus Metall
18. Blitzlicht
19. Fahralarm
20. Saubere 12-V-Stromversorgung
21. 24-V-Stromversorgung
22. Sonderfarbe
23. Lithium-Ionen-Batterievorbereitung

**Elektrische Anlage/Batterie**

Elektrische Anlage mit 24 V und einer Nennbatteriekapazität von 230 Ah bis 375 Ah, geregelt über die umfassende Systemsteuerung Access 1 2 3 von Crown. Der nahezu wartungsfreie AC-Fahrmotor

von Crown sorgt für kräftige Beschleunigung und volle Kontrolle bei jeder Geschwindigkeit. Sensoren überwachen die Funktionsparameter, u. a. Lenkung, Lastgewicht, Höhe, Fahrmodus und Geschwindigkeit, und passen die Betriebseinstellungen automatisch an die Bedingungen an.

**Antriebseinheit**

Die robuste Antriebseinheit verfügt über eine 8 mm dicke Schürze zum Schutz von Antriebsmodul und Stützradteilen. Abnehmbare Rundum-Stahlverkleidungen sorgen dafür, dass die innenliegenden Komponenten vor Stößen geschützt werden und zugleich für Wartungsarbeiten leicht zugänglich sind. Im Innern liefern der von Crown hergestellte Drehstrom-Antriebsmotor und eine geräuscharme Getriebeeinheit mit gusseisernem Gehäuse verlässliche Antriebsleistung.

**Initialhub**

Der Initialhub bietet zusätzliche Bodenfreiheit für bessere Manövrierbarkeit und Leistung auf Rampen, Steigungen und unebenen Böden. Der Initialhub ermöglicht einen Palettentransport im Doppelstockverfahren. Mit der optionalen Elektrolenkung ist der Transport von Lasten bis 2 Tonnen mit den Lastarmen möglich.

**Bedienerbereich und Bedienelemente**

Die ET 4000 Serie umfasst zahlreiche Designfunktionen zur Verbesserung des Bedienkomforts und der Produktivität.

Die klappbare FlexRide Plattform verringert die Stoßübertragung auf den Bediener. Für die langlebige Plattformaufhängung ist keine Einstellung erforderlich und die vollelektronischen Induktionsschalter schließen Verlässlichkeitsprobleme aufgrund von Verunreinigungen aus.

Die stabilen Seitenbügel bestehen aus einem 50 mm starken Stahlrohr und einem massiven Befestigungssystem in C-Profilform. Weiche Seitenpolster aus Polyurethan sorgen durch ihre Anordnung für ausgezeichnete Unterstützung und Komfort. Durch die Funktion für einen einfachen Ausstieg lassen sich die Seitenbügel leicht hochklappen, was den Zugang zur Last beschleunigt. Fahrzeuge mit mechanischer Lenkung

sind mit einer automatischen Hubabschaltung bei 1,8 Metern ausgestattet, es sei denn, die Seitenbügel sind ganz heruntergeklappt.

Bei Fahrzeugen mit Servolenkung ist das Heben und Fahren möglich, wenn die Seitenbügel hochgeklappt sind. Durch diese einfache Einhandbewegung kann der Bediener die 1,8 m Hubbegrenzung umgehen, ohne zum Herunterklappen der Seitenbügel anhalten zu müssen.

Die mittig angebrachte X10 Deichsel ermöglicht die Betätigung aller Funktionen mit nur einer Hand und sorgt beim Fahren in seitlichem Stand für maximale Sicht in beide Fahrrichtungen. Zwischen Bediener und Antriebseinheit ermöglicht sie genügend Sicherheitsabstand, sogar im Mitgehbetrieb bei 90° Deichseleinschlag.

Die verfügbare Elektrolenkung verbessert die Manövrierbarkeit und Ansprechempfindlichkeit selbst bei schweren Lasten. Kombiniert mit der Geschwindigkeitsreduzierung bei Kurvenfahrt sorgt die Elektrolenkung für hervorragende und sichere Fahrleistung.

Lasten lassen sich mit der Proportionalhub- und -senkfunktion schnell und präzise positionieren. Das schnelle Ansprechverhalten und die hohe Geschwindigkeit der geräuscharmen Hub- und Senkfunktionen sorgen in allen Einsatzbereichen für ein hohes Maß an Effizienz.

**Umfassende Systemsteuerung Access 1 2 3®**

Die Access 1 2 3 Technologie von Crown stellt eine Kommunikationsschnittstelle für Bediener und Servicetechniker zur Verfügung und sorgt damit für optimale Leistung und Kontrolle. Über das Display hat der Servicetechniker Zugriff auf das eingebaute Diagnosesystem und kann so die Ein- und Ausgänge während des Fahrzeugbetriebs aktiv erkennen. Ein Laptop oder Wartungsterminal ist nicht notwendig. Darüber hinaus stehen bis zu 25 PIN-Codes zur Vergabe an einzelne Bediener und gegebenenfalls auch zur Belegung mit einem der vorprogrammierten Leistungsprofile zur Verfügung.

### **e-GEN® Bremssystem**

Die Leistung des drehmomentstarken Fahrmotors wird genutzt, um das Fahrzeug abzubremsen und in Stillstand zu halten, bis wieder ein Fahrbefehl ausgegeben wird; das trifft auch zu, wenn das Fahrzeug auf einem Gefälle eingesetzt wird. Durch dieses System werden Einstellarbeiten und Verschleißstellen eliminiert und eine Wartungsfreiheit auf ganzer Linie erreicht. Eine automatische Parkbremse schaltet sich ein, wenn das Fahrzeug gebremst wird und der Bediener den Bedienerstand verlässt oder der Strom abgeschaltet wird.

### **Sicherheitsbestimmungen**

Das Gerät entspricht den europäischen Sicherheitsbestimmungen. Die angegebenen Maße und Leistungsdaten können aufgrund von Fertigungstoleranzen unter Umständen leicht variieren. Die Leistungsdaten beziehen sich auf ein Serienfahrzeug. Sie werden durch Gewicht, Zustand des Fahrzeugs, die Art seiner Ausstattung und durch die Arbeitsbedingungen beeinflusst. Crown behält sich Änderungen an Produkten und Daten ohne Vorankündigung vor.