

FORTENS™



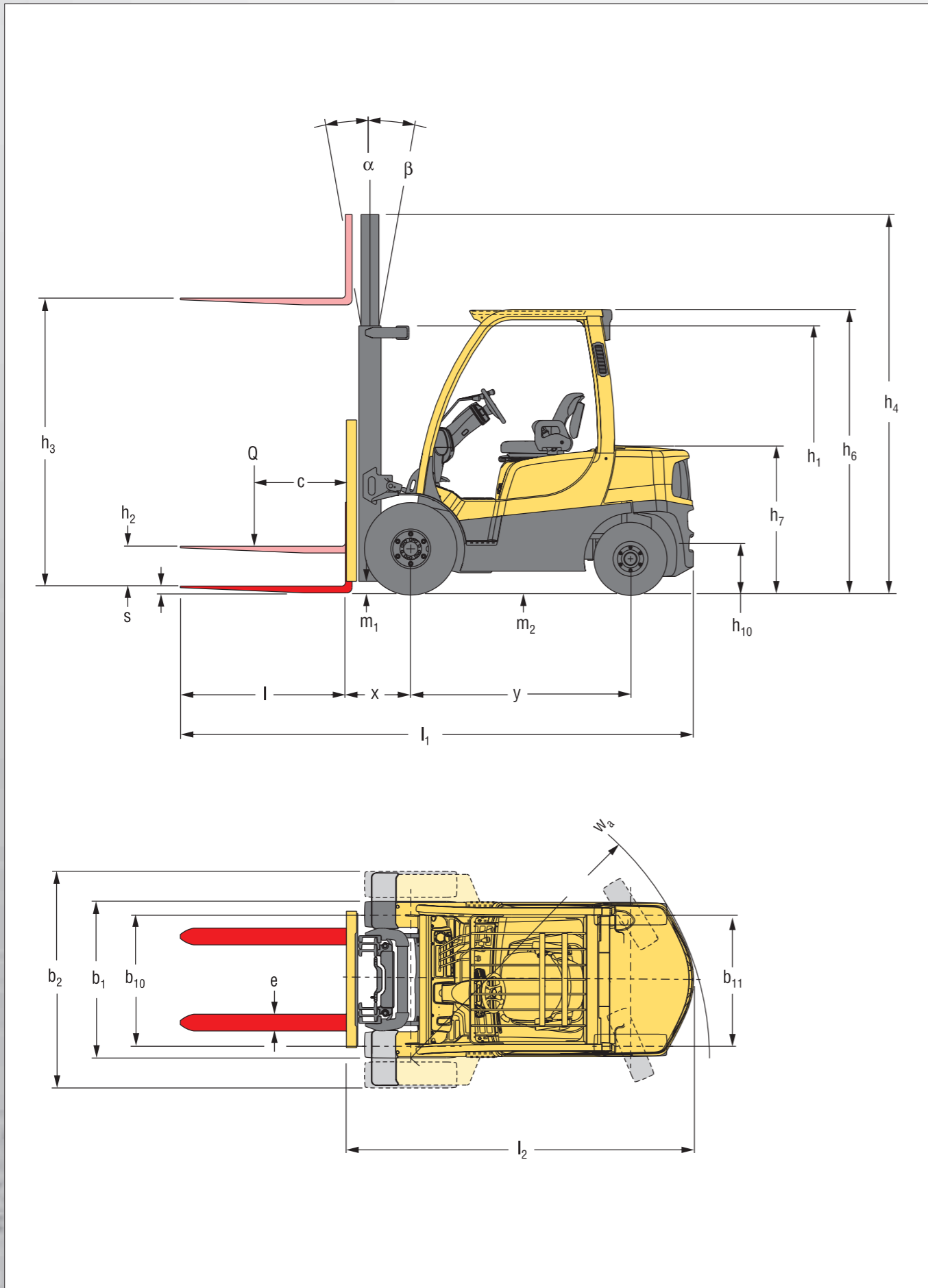
**STARKE PARTNER.
ROBUSTE STAPLER."**



H2.0-3.5FT-SERIE TECHNISCHE BESCHREIBUNG



WWW.HYSTER.COM



H2.0FT/H2.5FT: NENNTRAGFÄHIGKEIT/KG BEI 500 MM LASTSCHWERPUNKT

	Maximale Gabelhöhe $h_3 + s$ (mm)	Rückwärtsneigung (°)	Höhe Hubgerüst eingefahren h_1 (mm)	Höhe Hubgerüst ausgefahren h_4 (mm) (1)	Freihubhöhe $h_2 + s$ (m) (2)	Superelastikreifen				Radialluftreifen			
						Ohne Seitenschieber (kg)		Mit ISS und FP (kg)		Ohne Seitenschieber (kg)		Mit ISS und FP (kg)	
						H2.0FT	H2.5FT	H2.0FT	H2.5FT	H2.0FT	H2.5FT	H2.0FT	H2.5FT
ZWEIFACH-HUBGERÜST MIT BEUGEN-FREIHEB	3.290	5°	2.170	4.515	140	2.000	2.500	2.000	2.500	2.000	2.500	2.000	2.500
	3.790	5°	2.420	5.015	140	2.000	2.500	2.000	2.500	2.000	2.500	2.000	2.500
	4.330	5°	2.770	5.555	140	2.000	2.500	1.990	2.480	2.000	2.500	1.990	2.480
	4.830	5°	3.020	6.055	140	1.910	2.400	1.890	2.370	1.900	2.390 (3)	1.890	2.360 (3)
ZWEIFACH-HUBGERÜST MIT VOLLFREIHEB	3.300	5°	2.170	4.525	1.555	2.000	2.500	2.000	2.500	2.000	2.500	2.000	2.500
	4.350	5°	2.020	5.570	1.380	2.000	2.500	1.970	2.500	2.000	2.500 (3)	1.970	2.500 (3)
DREIFACH-HUBGERÜST MIT VOLLFREIHEB	4.950	5°	2.170	6.170	1.580	1.890	2.370	1.850	2.370	1.880 (3)	2.370 (3)	1.850 (3)	2.370 (3)
	5.550	5°	2.420	6.770	1.830	1.760	2.240 (3)	1.720	2.220 (3)	1.760 (3)	2.240 (4)	1.710 (3)	2.220 (4)
	6.000	5°	2.620	7.220	2.030	1.660	2.120 (3)	1.600	2.090 (3)	1.650 (3)	2.130 (4)	1.600 (3)	2.100 (4)

H2.0FT/H2.5FT: NENNTRAGFÄHIGKEIT/KG BEI 600 MM LASTSCHWERPUNKT

	Maximale Gabelhöhe $h_3 + s$ (mm)	Rückwärtsneigung (°)	Höhe Hubgerüst eingefahren h_1 (mm)	Höhe Hubgerüst ausgefahren h_4 (mm) (1)	Freihubhöhe $h_2 + s$ (m) (2)	Superelastikreifen				Radialluftreifen			
						Ohne Seitenschieber (kg)		Mit ISS und FP (kg)		Ohne Seitenschieber (kg)		Mit ISS und FP (kg)	
						H2.0FT	H2.5FT	H2.0FT	H2.5FT	H2.0FT	H2.5FT	H2.0FT	H2.5FT
ZWEIFACH-HUBGERÜST MIT BEUGEN-FREIHEB	3.290	5°	2.170	4.515	140	1.920	2.370	1.840	2.280	1.920	2.370	1.840	2.280
	3.790	5°	2.420	5.015	140	1.910	2.360	1.830	2.270	1.910	2.360	1.830	2.270
	4.330	5°	2.770	5.555	140	1.890	2.350	1.810	2.250	1.890	2.350	1.810	2.250
	4.830	5°	3.020	6.055	140	1.800	2.240	1.720	2.150	1.790	2.240 (3)	1.720	2.150 (3)
ZWEIFACH-HUBGERÜST MIT VOLLFREIHEB	3.300	5°	2.170	4.525	1.555	1.920	2.380	1.840	2.280	1.920	2.380	1.840	2.280
	4.350	5°	2.020	5.570	1.380	1.880	2.380	1.790	2.280	1.880	2.380 (3)	1.790	2.280 (3)
DREIFACH-HUBGERÜST MIT VOLLFREIHEB	4.950	5°	2.170	6.170	1.580	1.760	2.250	1.690	2.160	1.760 (3)	2.250 (3)	1.680 (3)	2.150 (3)
	5.550	5°	2.420	6.770	1.830	1.630	2.110 (3)	1.570	2.020 (3)	1.630 (3)	2.110 (4)	1.560 (3)	2.020 (4)
	6.000	5°	2.620	7.220	2.030	1.530	1.990 (3)	1.460	1.900 (3)	1.520 (3)	1.990 (4)	1.450 (3)	1.910 (4)

H3.0FT/H3.5FT: NENNTRAGFÄHIGKEIT/KG BEI 500 MM LASTSCHWERPUNKT

	Maximale Gabelhöhe $h_3 + s$ (mm)	Rückwärtsneigung (°)	Höhe Hubgerüst eingefahren h_1 (mm)	Höhe Hubgerüst ausgefahren h_4 (mm) (1)	Freihubhöhe $h_2 + s$ (m) (2)	Superelastikreifen				Radialluftreifen			
						Ohne Seitenschieber (kg)		Mit ISS und FP (kg)		Ohne Seitenschieber (kg)		Mit ISS und FP (kg)	
						H3.0FT	H3.5FT	H3.0FT	H3.5FT	H3.0FT	H3.5FT	H3.0FT	H3.5FT
ZWEIFACH-HUBGERÜST MIT BEUGEN-FREIHEB	3.105	5°	2.195	4.335	150	3.000	3.500	2.970	3.490	3.000	3.500	2.970	3.490
	3.605	5°	2.445	4.835	150	3.000	3.500	2.950	3.480	3.000	3.500	2.950	3.480
	4.105	5°	2.795	5.335	150	3.000	3.500	2.940	3.460	3.000	3.500	2.940	3.460
	4.605	5°	3.045	5.835	150	2.890	3.390	2.830	3.340	2.890	3.340	2.820	3.340
ZWEIFACH-HUBGERÜST MIT VOLLFREIHEB	3.300	5°	2.195	4.335	1.495	3.000	3.500	3.000	3.500	3.000	3.500	3.000	3.500
	4.015	5°	2.045	5.245	1.315	3.000	3.500	2.930	3.460	3.000	3.500 (3)	2.930	3.430
DREIFACH-HUBGERÜST MIT VOLLFREIHEB	4.615	5°	2.195	5.845	1.515	2.900	3.400	2.830	3.350	2.900 (3)	3.400 (3)	2.830 (3)	3.350 (3)
	4.915	5°	2.345	6.145	1.665	2.840	3.320 (3)	2.760	3.260	2.830 (3)	3.330 (4)	2.750 (3)	3.270 (4)
	5.215	5°	2.445	6.445	1.765	2.740	3.250 (3)	2.680	3.180 (3)	2.760 (3)	3.250 (4)	2.680 (3)	3.190 (4)
	5.815	5°	2.695	7.045	2.015	2.610 (3)	2.950 (3)	2.510 (3)	2.970 (3)	2.610 (4)	3.080 (4)	2.510 (4)	3.000 (4)

H3.0FT/H3.5FT: NENNTRAGFÄHIGKEIT/KG BEI 600 MM LASTSCHWERPUNKT

	Maximale Gabelhöhe $h_3 + s$ (mm)	Rückwärtsneigung (°)	Höhe Hubgerüst eingefahren h_1 (mm)	Höhe Hubgerüst ausgefahren h_4 (mm) (1)	Freihubhöhe $h_2 + s$ (m) (2)	Superelastikreifen				Radialluftreifen			
						Ohne Seitenschieber (kg)		Mit ISS und FP (kg)		Ohne Seitenschieber (kg)		Mit ISS und FP (kg)	
						H3.0FT	H3.5FT	H3.0FT	H3.5FT	H3.0FT	H3.5FT	H3.0FT	H3.5FT
ZWEIFACH-HUBGERÜST MIT BEUGEN-FREIHEB	3.105	5°	2.195	4.335	150	2.820	3.310	2.700	3.180	2.820	3.310	2.700	3.180
	3.605	5°	2.445	4.835	150	2.810	3.300	2.690	3.170	2.810	3.300	2.690	3.170
	4.105	5°	2.795	5.335	150	2.790	3.290	2.670	3.150	2.790	3.290	2.670	3.150
	4.605	5°	3.045	5.835	150	2.690	3.170	2.570	3.040	2.690	3.170	2.570	3.040
ZWEIFACH-HUBGERÜST MIT VOLLFREIHEB	3.300	5°	2.195	4.335	1.495	2.820	3.310	2.700	3.180	2.820	3.310	2.700	3.180
	4.015	5°	2.045	5.245	1.315	2.800	3.290	2.670	3.150	2.800	3.290 (3)	2.670	3.150
DREIFACH-HUBGERÜST MIT VOLLFREIHEB	4.615	5°	2.195	5.845	1.515	2.700	3.190	2.580	3.050	2.700 (3)	3.190 (3)	2.580 (3)	3.050 (3)
	4.915	5°	2.345	6.145	1.665	2.630	3.110 (3)	2.510	2.980	2.630 (3)	3.110 (4)	2.510 (3)	2.980 (4)
	5.215	5°	2.445	6.445	1.765	2.560	3.030 (3)	2.440	2.900 (3)	2.550 (3)	3.040 (4)	2.440 (3)	2.900 (4)
	5.815	5°	2.695	7.045	2.015	2.400 (3)	2.860 (3)	2.290 (3)	2.730 (3)	2.400 (4)	2.860 (4)	2.290 (4)	2.740 (4)

> H2.0FT FORTENS/FORTENS ADVANCE/FORTENS ADVANCE+

				HYSTER		HYSTER		HYSTER			
				H2.0FT		H2.0FT		H2.0FT			
				Fortens		Fortens Advance		Fortens Advance+			
ALLGEMEINES	1.1	Hersteller		HYSTER		HYSTER		HYSTER			
	1.2	Modellbezeichnung		H2.0FT		H2.0FT		H2.0FT			
		Modell		Fortens		Fortens Advance		Fortens Advance+			
		Motor/Getriebe		Kubota 2,4 l Elektronisches Lastschaltgetriebe 1 Gang		Kubota 2,4 l DuraMatch™ 1 Gang		Kubota 2,4 l DuraMatch™ 1 Gang			
		Bremsenart		Trommel		Trommel		Ölbad-Lamellenbremsen			
	1.3	Antrieb		Diesel		Diesel		Diesel			
	1.4	Bedienung		Sitz		Sitz		Sitz			
	1.5	Nenntragfähigkeit/-last		Q ₁	t	2,0	2,0	2,0	2,0		
	1.6	Lastschwerpunktabstand		c	mm	500	500	500	500		
	1.8	Lastabstand		x	mm	471	471	471	471		
1.9	Radstand		y	mm	1.623	1.623	1.623	1.623			
GEWICHT	2.1	Eigengewicht		kg		3.563		3.563			
	2.2.1	Achslast mit Last vorn/hinten		kg	5.048	516	5.048	516	5.048	516	
	2.3.1	Achslast ohne Last vorn/hinten		kg	1.851	1.712	1.851	1.712	1.851	1.712	
RÄDER	3.1	Bereifung		Superelastikreifen		Superelastikreifen		Superelastikreifen			
	3.2	Reifengröße, vorn		7,00 X 12 - 12		7,00 X 12 - 12		7,00 X 12 - 12			
	3.3	Reifengröße, hinten		6,00 X 9		6,00 X 9		6,00 X 9			
	3.5	Räder, Anzahl vorn/hinten (x = angetrieben)		2 x	2	2 x	2	2 x	2		
	3.6	Spurweite, vorn		b ₁₀	mm	965	965	965	965		
	3.7	Spurweite, hinten		b ₁₁	mm	967	967	967	967		
ABMESSUNGEN	4.1	Neigung Hubgerüst/Gabelträger vor/zurück		(°)	6	5	6	5	6	5	
	4.2	Höhe Hubgerüst eingefahren		h ₁	mm	2.170	2.170	2.170	2.170		
	4.3	Freihub (1)		h ₂	mm	140	140	140	140		
	4.4	Hub (1)		h ₃	mm	3.250	3.250	3.250	3.250		
	4.5	Höhe Hubgerüst ausgefahren (2)		h ₄	mm	3.900	3.900	3.900	3.900		
	4.7	Höhe Schutzdach (Kabine) (3)		h ₆	mm	2.160	2.160	2.160	2.160		
	4.7.1	Kabinenhöhe (offene Kabine)		mm	2.181	2.181	2.181	2.181			
	4.8	Sitzhöhe bezogen auf SIP (4)		h ₇	mm	1.061	1.061	1.061	1.061		
	4.12	Kupplungshöhe		h ₁₀	mm	365	365	365	365		
	4.19	Gesamtlänge		l ₁	mm	3.486	3.486	3.486	3.486		
	4.20	Länge einschließlich Gabelrücken		l ₂	mm	2.486	2.486	2.486	2.486		
	4.21	Gesamtbreite (5)		b ₁ /b ₂	mm	1.157	1.317	1.601	1.157	1.317	1.601
	4.22	Gabelzinkenmaße DIN ISO 2331		s/e/l	mm	40 X 100 X 1.000		40 X 100 X 1.000		40 X 100 X 1.000	
	4.23	Gabelträger ISO 2328, Klasse/Typ A, B		mm	II A		II A		II A		
	4.24	Gabelträgerbreite (6)		b ₃	mm	1.070	1.070	1.070	1.070		
	4.31	Bodenfreiheit mit Last unter Hubgerüst		m ₁	mm	107	107	132	132		
	4.32	Bodenfreiheit Mitte Radstand		m ₂	mm	160	160	185	185		
	4.34.1	Arbeitsgangbreite bei Palette 1.000 x 1.200 quer		Ast	mm	3.820	3.820	3.820	3.820		
	4.34.2	Arbeitsgangbreite bei Palette 800 x 1.200 längs		Ast	mm	4.020	4.020	4.020	4.020		
4.35	Wenderadius		W _a	mm	2.149	2.149	2.149	2.149			
4.36	Kleinster Drehpunktstand		b ₁₃	mm	629	629	629	629			
LEISTUNG	5.1	Fahrgeschwindigkeit mit/ohne Last		km/h	17,9	18,1	17,9	18,1	17,9	18,1	
	5.1.1	Fahrgeschwindigkeit mit/ohne Last rückwärts		km/h	17,9	18,1	17,9	18,1	17,9	18,1	
	5.2	Hubgeschwindigkeit mit/ohne Last		m/s	0,62	0,64	0,62	0,64	0,62	0,64	
	5.3	Senkgeschwindigkeit mit/ohne Last		m/s	0,58	0,50	0,58	0,50	0,58	0,50	
	5.5	Zugkraft mit/ohne Last (7)		N	21.160	11.570	21.160	11.570	21.160	11.570	
	5.7	Steigfähigkeit – 1,6 km/h, mit/ohne Last (8)		%	30,5	34,2	30,5	34,2	30,5	34,2	
	5.9	Beschleunigungszeit mit/ohne Last		s	5,1	4,8	5,1	4,8	5,1	4,8	
	5.10	Betriebsbremse		Hydraulik		Hydraulik		Hydraulik			
	7.5	Kraftstoffverbrauch nach VDI-Zyklus (9)		l/h	2,2		2,2		2,1		

H2.5FT FORTENS/FORTENS ADVANCE/FORTENS ADVANCE+ <

				HYSTER		HYSTER		HYSTER			
				H2.5FT		H2.5FT		H2.5FT			
				Fortens		Fortens Advance		Fortens Advance+			
ALLGEMEINES	1.1	Hersteller		HYSTER		HYSTER		HYSTER			
	1.2	Modellbezeichnung		H2.5FT		H2.5FT		H2.5FT			
		Modell		Fortens		Fortens Advance		Fortens Advance+			
		Motor/Getriebe		Kubota 2,4 l Elektronisches Lastschaltgetriebe 1 Gang		Kubota 2,4 l DuraMatch™ 1 Gang		Kubota 2,4 l DuraMatch™ 1 Gang			
		Bremsenart		Trommel		Trommel		Ölbad-Lamellenbremsen			
	1.3	Antrieb		Diesel		Diesel		Diesel			
	1.4	Bedienung		Sitz		Sitz		Sitz			
	1.5	Nenntragfähigkeit/-last		Q ₁	t	2,5	2,5	2,5	2,5		
	1.6	Lastschwerpunktabstand		c	mm	500	500	500	500		
	1.8	Lastabstand		x	mm	471	471	471	471		
1.9	Radstand		y	mm	1.623	1.623	1.623	1.623			
GEWICHT	2.1	Eigengewicht		kg		3.902		3.902			
	2.2.1	Achslast mit Last vorn/hinten		kg	5.778	624	5.778	624	5.778	624	
	2.3.1	Achslast ohne Last vorn/hinten		kg	1.782	2.120	1.782	2.120	1.782	2.120	
RÄDER	3.1	Bereifung		Superelastikreifen		Superelastikreifen		Superelastikreifen			
	3.2	Reifengröße, vorn		7,00 X 12 - 12		7,00 X 12 - 12		7,00 X 12 - 12			
	3.3	Reifengröße, hinten		6,00 X 9		6,00 X 9		6,00 X 9			
	3.5	Räder, Anzahl vorn/hinten (x = angetrieben)		2 x	2	2 x	2	2 x	2		
	3.6	Spurweite, vorn		b ₁₀	mm	965	965	965	965		
	3.7	Spurweite, hinten		b ₁₁	mm	967	967	967	967		
ABMESSUNGEN	4.1	Neigung Hubgerüst/Gabelträger vor/zurück		(°)	6	5	6	5	6	5	
	4.2	Höhe Hubgerüst eingefahren		h ₁	mm	2.170	2.170	2.170	2.170		
	4.3	Freihub (1)		h ₂	mm	140	140	140	140		
	4.4	Hub (1)		h ₃	mm	3.250	3.250	3.250	3.250		
	4.5	Höhe Hubgerüst ausgefahren (2)		h ₄	mm	3.900	3.900	3.900	3.900		
	4.7	Höhe Schutzdach (Kabine) (3)		h ₆	mm	2.160	2.160	2.160	2.160		
	4.7.1	Kabinenhöhe (offene Kabine)		mm	2.181	2.181	2.181	2.181			
	4.8	Sitzhöhe bezogen auf SIP (4)		h ₇	mm	1.061	1.061	1.061	1.061		
	4.12	Kupplungshöhe		h ₁₀	mm	365	365	365	365		
	4.19	Gesamtlänge		l ₁	mm	3.559	3.559	3.559	3.559		
	4.20	Länge einschließlich Gabelrücken		l ₂	mm	2.559	2.559	2.559	2.559		
	4.21	Gesamtbreite (5)		b ₁ /b ₂	mm	1.157	1.317	1.601	1.157	1.317	1.601
	4.22	Gabelzinkenmaße DIN ISO 2331		s/e/l	mm	40 X 100 X 1.000		40 X 100 X 1.000		40 X 100 X 1.000	
	4.23	Gabelträger ISO 2328, Klasse/Typ A, B		mm	II A		II A		II A		
	4.24	Gabelträgerbreite (6)		b ₃	mm	1.070	1.070	1.070	1.070		
	4.31	Bodenfreiheit mit Last unter Hubgerüst		m ₁	mm	107	107	107	107		
	4.32	Bodenfreiheit Mitte Radstand		m ₂	mm	160	160	160	160		
	4.34.1	Arbeitsgangbreite bei Palette 1.000 x 1.200 quer		Ast	mm	3.887	3.887	3.887	3.887		
	4.34.2	Arbeitsgangbreite bei Palette 800 x 1.200 längs		Ast	mm	4.087	4.087	4.087	4.087		
4.35	Wenderadius		W _a	mm	2.216	2.216	2.216	2.216			
4.36	Kleinster Drehpunktstand		b ₁₃	mm	629	629	629	629			
LEISTUNG	5.1	Fahrgeschwindigkeit mit/ohne Last		km/h	17,9	18,1	17,9	18,1	17,9	18,1	
	5.1.1	Fahrgeschwindigkeit mit/ohne Last rückwärts		km/h	17,9	18,1	17,9	18,1	17,9	18,1	
	5.2	Hubgeschwindigkeit mit/ohne Last		m/s	0,61	0,64	0,61	0,64	0,61	0,64	
	5.3	Senkgeschwindigkeit mit/ohne Last		m/s	0,58	0,50	0,58	0,50	0,58	0,50	
	5.5	Zugkraft mit/ohne Last (7)		N	21.020	11.450	21.020	11.450	21.020	11.450	
	5.7	Steigfähigkeit – 1,6 km/h, mit/ohne Last (8)		%	25,9	29,3	25,9	29,3	25,9	29,3	
	5.9	Beschleunigungszeit mit/ohne Last		s	5,3	4,8	5,3	4,8	5,3	4,8	
	5.10	Betriebsbremse		Hydraulik		Hydraulik		Hydraulik			
	7.5	Kraftstoffverbrauch nach VDI-Zyklus (9)		l/h	2,5		2,5		2,6		

> H3.0FT FORTENS/FORTENS ADVANCE/FORTENS ADVANCE+

				HYSTER		HYSTER		HYSTER			
				H3.0FT		H3.0FT		H3.0FT			
				Fortens		Fortens Advance		Fortens Advance+			
ALLGEMEINES	1.1	Hersteller		HYSTER		HYSTER		HYSTER			
	1.2	Modellbezeichnung		H3.0FT		H3.0FT		H3.0FT			
		Modell		Fortens		Fortens Advance		Fortens Advance+			
		Motor/Getriebe		Kubota 2,4 l Elektronisches Lastschaltgetriebe 1 Gang		Kubota 2,4 l DuraMatch™ 1 Gang		Kubota 2,4 l DuraMatch™ 1 Gang			
		Bremsenart		Trommel		Trommel		Ölbad-Lamellenbremsen			
	1.3	Antrieb		Diesel		Diesel		Diesel			
	1.4	Bedienung		Sitz		Sitz		Sitz			
	1.5	Nenntragfähigkeit/-last		Q ₁	t	3,0	3,0	3,0	3,0		
	1.6	Lastschwerpunktabstand		c	mm	500	500	500	500		
1.8	Lastabstand		x	mm	483	483	483	483			
1.9	Radstand		y	mm	1.623	1.623	1.623	1.623			
GEWICHT	2.1	Eigengewicht		kg		4.612		4.612			
	2.2.1	Achslast mit Last vorn/hinten		kg	6.640	972	6.640	972	6.640	972	
	2.3.1	Achslast ohne Last vorn/hinten		kg	1.823	2.789	1.823	2.789	1.823	2.789	
RÄDER	3.1	Bereifung		Superelastikreifen		Superelastikreifen		Superelastikreifen			
	3.2	Reifengröße, vorn		28 X 9 - 15		28 X 9 - 15		28 X 9 - 15			
	3.3	Reifengröße, hinten		6,50 X 10		6,50 X 10		6,50 X 10			
	3.5	Räder, Anzahl vorn/hinten (x = angetrieben)		2 x	2	2 x	2	2 x	2		
	3.6	Spurweite, vorn		b ₁₀	mm	965	965	965	965		
3.7	Spurweite, hinten		b ₁₁	mm	967	967	967	967			
ABMESSUNGEN	4.1	Neigung Hubgerüst/Gabelträger vor/zurück		(°)	6	5	6	5	6	5	
	4.2	Höhe Hubgerüst eingefahren		h ₁	mm	2.195	2.195	2.195	2.195	2.195	
	4.3	Freihub (1)		h ₂	mm	140	140	140	140	140	
	4.4	Hub (1)		h ₃	mm	3.055	3.055	3.055	3.055	3.055	
	4.5	Höhe Hubgerüst ausgefahren (2)		h ₄	mm	3.805	3.805	3.805	3.805	3.805	
	4.7	Höhe Schutzdach (Kabine) (3)		h ₆	mm	2.185	2.185	2.185	2.185	2.185	
	4.7.1	Kabinenhöhe (offene Kabine)		mm	2.206	2.206	2.206	2.206	2.206	2.206	
	4.8	Sitzhöhe bezogen auf SIP (4)		h ₇	mm	1.086	1.086	1.086	1.086	1.086	
	4.12	Kupplungshöhe		h ₁₀	mm	390	390	390	390	390	
	4.19	Gesamtlänge		l ₁	mm	3.633	3.633	3.633	3.633	3.633	
	4.20	Länge einschließlich Gabelrücken		l ₂	mm	2.633	2.633	2.633	2.633	2.633	
	4.21	Gesamtbreite (5)		b ₁ /b ₂	mm	1.186	1.321	1.601	1.186	1.321	1.601
	4.22	Gabelzinkenmaße DIN ISO 2331		s/e/l	mm	50 X 120 X 1.000	50 X 120 X 1.000	50 X 120 X 1.000	50 X 120 X 1.000	50 X 120 X 1.000	
	4.23	Gabelträger ISO 2328, Klasse/Typ A, B		mm	III A	III A	III A	III A	III A	III A	
	4.24	Gabelträgerbreite (6)		b ₃	mm	1.070	1.070	1.070	1.070	1.070	
	4.31	Bodenfreiheit mit Last unter Hubgerüst		m ₁	mm	132	132	132	132	132	
4.32	Bodenfreiheit Mitte Radstand		m ₂	mm	185	185	185	185	185		
4.34.1	Arbeitsgangbreite bei Palette 1.000 x 1.200 quer		Ast	mm	3.960	3.960	3.960	3.960	3.960		
4.34.4	Arbeitsgangbreite bei Palette 800 x 1.200 längs		Ast	mm	4.160	4.160	4.160	4.160	4.160		
4.35	Wenderadius		W _a	mm	2.277	2.277	2.277	2.277	2.277		
4.36	Kleinster Drehpunktstand		b ₁₃	mm	618	618	618	618	618		
LEISTUNG	5.1	Fahrgeschwindigkeit mit/ohne Last		km/h	19,2	19,5	19,2	19,5	19,2	19,5	
	5.1.1	Fahrgeschwindigkeit mit/ohne Last rückwärts		km/h	19,2	19,5	19,2	19,5	19,2	19,5	
	5.2	Hubgeschwindigkeit mit/ohne Last		m/s	0,54	0,56	0,54	0,56	0,54	0,56	
	5.3	Senkgeschwindigkeit mit/ohne Last		m/s	0,53	0,47	0,53	0,47	0,53	0,47	
	5.5	Zugkraft mit/ohne Last (7)		N	19.200	11.100	19.200	11.100	19.200	10.800	
	5.7	Steigfähigkeit – 1,6 km/h, mit/ohne Last (8)		%	20,2	26,5	20,2	26,5	20,2	26,1	
	5.9	Beschleunigungszeit mit/ohne Last		s	5,5	4,9	5,5	4,9	5,5	4,9	
	5.10	Betriebsbremse			Hydraulik		Hydraulik		Hydraulik		
	7.5	Kraftstoffverbrauch nach VDI-Zyklus (9)		l/h	3,5		3,5		3,2		

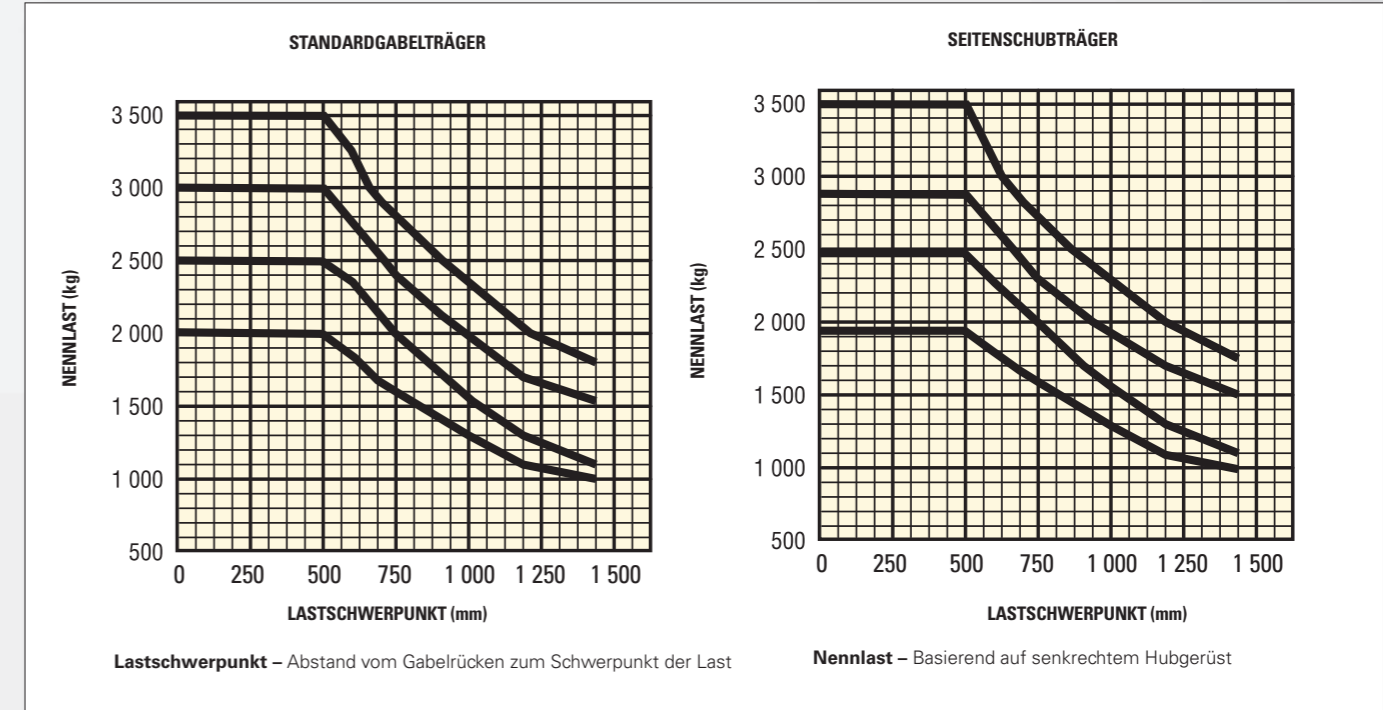
H3.5FT FORTENS/FORTENS ADVANCE/FORTENS ADVANCE+ <

				HYSTER		HYSTER		HYSTER			
				H3.5FT		H3.5FT		H3.5FT			
				Fortens		Fortens Advance		Fortens Advance+			
ALLGEMEINES	1.1	Hersteller		HYSTER		HYSTER		HYSTER			
	1.2	Modellbezeichnung		H3.5FT		H3.5FT		H3.5FT			
		Modell		Fortens		Fortens Advance		Fortens Advance+			
		Motor/Getriebe		Kubota 2,4 l Elektronisches Lastschaltgetriebe 1 Gang		Kubota 2,4 l DuraMatch™ 2 Gänge		Kubota 2,4 l DuraMatch™ 1 Gang			
		Bremsenart		Trommel		Trommel		Ölbad-Lamellenbremsen			
	1.3	Antrieb		Diesel		Diesel		Diesel			
	1.4	Bedienung		Sitz		Sitz		Sitz			
	1.5	Nenntragfähigkeit/-last		Q ₁	t	3,5	3,5	3,5	3,5		
	1.6	Lastschwerpunktabstand		c	mm	500	500	500	500		
1.8	Lastabstand		x	mm	483	483	483	483			
1.9	Radstand		y	mm	1.700	1.700	1.700	1.700			
GEWICHT	2.1	Eigengewicht		kg		4.799		4.799			
	2.2.1	Achslast mit Last vorn/hinten		kg	7.319	980	7.319	980	7.319	980	
	2.3.1	Achslast ohne Last vorn/hinten		kg	1.797	3.002	1.797	3.002	1.797	3.002	
RÄDER	3.1	Bereifung		Superelastikreifen		Superelastikreifen		Superelastikreifen			
	3.2	Reifengröße, vorn		28 X 9 - 15		28 X 9 - 15		28 X 9 - 15			
	3.3	Reifengröße, hinten		6,50 X 10		6,50 X 10		6,50 X 10			
	3.5	Räder, Anzahl vorn/hinten (x = angetrieben)		2 x	2	2 x	2	2 x	2		
	3.6	Spurweite, vorn		b ₁₀	mm	965	965	965	965		
3.7	Spurweite, hinten		b ₁₁	mm	967	967	967	967			
ABMESSUNGEN	4.1	Neigung Hubgerüst/Gabelträger vor/zurück		(°)	6	5	6	5	6	5	
	4.2	Höhe Hubgerüst eingefahren		h ₁	mm	2.195	2.195	2.195	2.195	2.195	
	4.3	Freihub (1)		h ₂	mm	140	140	140	140	140	
	4.4	Hub (1)		h ₃	mm	3.055	3.055	3.055	3.055	3.055	
	4.5	Höhe Hubgerüst ausgefahren (2)		h ₄	mm	3.805	3.805	3.805	3.805	3.805	
	4.7	Höhe Schutzdach (Kabine) (3)		h ₆	mm	2.185	2.185	2.185	2.185	2.185	
	4.7.1	Kabinenhöhe (offene Kabine)		mm	2.206	2.206	2.206	2.206	2.206	2.206	
	4.8	Sitzhöhe bezogen auf SIP (4)		h ₇	mm	1.086	1.086	1.086	1.086	1.086	
	4.12	Kupplungshöhe		h ₁₀	mm	390	390	390	390	390	
	4.19	Gesamtlänge		l ₁	mm	3.734	3.734	3.734	3.734	3.734	
	4.20	Länge einschließlich Gabelrücken		l ₂	mm	2.734	2.734	2.734	2.734	2.734	
	4.21	Gesamtbreite (5)		b ₁ /b ₂	mm	1.186	1.321	1.601	1.186	1.321	1.601
	4.22	Gabelzinkenmaße DIN ISO 2331		s/e/l	mm	50 X 120 X 1.000	50 X 120 X 1.000	50 X 120 X 1.000	50 X 120 X 1.000	50 X 120 X 1.000	
	4.23	Gabelträger ISO 2328, Klasse/Typ A, B		mm	III A	III A	III A	III A	III A	III A	
	4.24	Gabelträgerbreite (6)		b ₃	mm	1.070	1.070	1.070	1.070	1.070	
	4.31	Bodenfreiheit mit Last unter Hubgerüst		m ₁	mm	132	132	132	132	132	
4.32	Bodenfreiheit Mitte Radstand		m ₂	mm	185	185	185	185	185		
4.34.1	Arbeitsgangbreite bei Palette 1.000 x 1.200 quer		Ast	mm	4.063	4.063	4.063	4.063	4.063		
4.34.4	Arbeitsgangbreite bei Palette 800 x 1.200 längs		Ast	mm	4.263	4.263	4.263	4.263	4.263		
4.35	Wenderadius		W _a	mm	2.380	2.380	2.380	2.380	2.380		
4.36	Kleinster Drehpunktstand		b ₁₃	mm	647	647	647	647	647		
LEISTUNG	5.1	Fahrgeschwindigkeit mit/ohne Last		km/h	19,2	19,5	19,2	19,5	19,2	19,5	
	5.1.1	Fahrgeschwindigkeit mit/ohne Last rückwärts		km/h	19,2	19,5	19,2	19,5	19,2	19,5	
	5.2	Hubgeschwindigkeit mit/ohne Last		m/s	0,53	0,56	0,53	0,56	0,53	0,56	
	5.3	Senkgeschwindigkeit mit/ohne Last		m/s	0,53	0,47	0,53	0,47	0,53	0,47	
	5.5	Zugkraft mit/ohne Last (7)		N	19.050	11.000	19.050	11.000	19.050	10.600	
	5.7	Steigfähigkeit – 1,6 km/h, mit/ohne Last (8)		%	18,3	24,3	18,3	24,3	18,3	23,9	
	5.9	Beschleunigungszeit mit/ohne Last		s	5,6	5,0	5,6	5,0	5,6	5,1	
	5.10	Betriebsbremse			Hydraulik		Hydraulik		Hydraulik		
	7.5	Kraftstoffverbrauch nach VDI-Zyklus (9)		l/h	3,9		3,9		3,6		

ANTRIEBSOPTIONEN

ALLGEMEINES	1.1	Hersteller			HYSTER	
	1.2	Modellbezeichnung			H2.0-3.5FT	
	1.3	Antriebsstrang			Diesel	
MOTOR	7-1	Motorhersteller/Typ			Kubota/FKBL02.4EMD	
	7.1a	CE/EPA-Tier-Konformität			Stufe V	
	7.2	Motorleistung nach ISO 1585	kW		43,2	
	7.3	Nennrehzahl	U/min		2.400	
	7.3.1	Motordrehmoment bei U/min (1/min)	Nm		196 bei 1.500	
	7.4	Zylinderzahl/Hubraum	#/cm ³		4/2.434	
	7.8	Lichtmaschinenleistung	Ampere		120	
7-10	Batteriespannung/Nennkapazität	V/Ah		24/200		
ANTRIEB	8-1	Antriebssteuerung/Getriebe	Typ/#		Automatisches Lastschaltgetriebe	
	8.11	Betriebsbremse	Typ		Ölbad-Lamellenbremsen	
	8.12	Feststellbremse	Typ		Mechanisch	
SONSTIGES	10-1	Arbeitsdruck für Anbaugerät	Bar		0-155	
	10-2	Ölstrom für Anbaugeräte (10)	l/min		75	
	10.3	Hydrauliköltank, Inhalt	l		45,8	
	10.4	Kraftstofftank, Inhalt	l		52,8	
	10.7	Schalldruckpegel (Fahrerplatz) (11)	Lpaz	dB (A)		78
	10.7.1	Garantierter Wert der Schalleistung (2001/14/EG)	Lwaz	dB		101
	10.8	Abschleppvorrichtung, Art/Typ DIN 15170				Ja/Bolzen

NENNTRAGFÄHIGKEITEN



STANDARD AUSSTATTUNG UND OPTIONALE AUSSTATTUNGSMERKMALE

HINWEISE ZUR MODELLTABELLE:

Der Zustand des Fahrzeugs, dessen Ausstattung und die Art und Bedingungen des Betriebs beeinflussen die technischen Daten. Sprechen Sie vor dem Kauf Ihres Hyster® Staplers mit Ihrem Händler über die beabsichtigte Verwendung.

- (1) Gabeloberkante
- (2) Ohne Lastschutzgitter
- (3) h₆ unterliegt einer Abweichung von +/- 5 mm. H2.0FT-H2.5FT: zzgl. 25 mm bei Reifengröße 28X9-15 für Vorderrad
- (4) Gefederter Sitz in belasteter Position
- (5) Standard/Breit/Zwilling Bei Auswahl der Nussachse gelten die Werte (1.186/1.321/1.601) für alle Tragfähigkeiten.
- (6) Zzgl. 32 mm für Lastschutzgitter
- (7) Bei 1,6 km/h
- (8) Bei 4,8 km/h
- (9) Mit lastabhängiger Hydraulik
- (10) Variabel
- (11) L_{paz}, gemessen auf Grundlage der Gewichtswerte und Testzyklen gemäß EN 12053.

HINWEISE ZUR HUBGERÜST- UND TRAGFÄHIGKEITSTABELLE:

- (1) Mit Lastschutzgitter
- (2) Ohne Lastschutzgitter
- (3) Für diese Leistungsparameter sind Antriebsräder mit breiter Spurweite oder Zwillingantriebsräder erforderlich.
- (4) Für diese Leistungsparameter sind Zwillingantriebsräder erforderlich.

HINWEIS:

Beim Handling angehobener Lasten ist Vorsicht geboten. Es sind nur ordnungsgemäß geschulte Fahrer einzusetzen, die die Anweisungen in der Bedienungsanleitung gelesen und verstanden haben und diese einhalten.

Alle Werte sind Nennwerte und unterliegen einer gewissen Toleranz. Weitere Informationen erhalten Sie vom Hersteller.

Hyster Produkte können ohne Vorankündigung verändert werden.

Abbildungen von Gabelstaplern zeigen möglicherweise Sonderausstattungen, die nicht zum Standardlieferumfang gehören. Die Werte variieren eventuell je nach Konfiguration.

Technische Daten gemäß VDI 2198.

LEISTUNGSDATEN	STD	OPT	ANTRIEB (Fortsetzung)	STD	OPT
Hyster Fortens	X		Zwillingreifen		X
Hyster Fortens Advance		X	7,00x12-Antriebsräder mit Superelastikbereifung – H2.0-2.5FT	X	
Hyster Fortens Advance+		X	7,00x12-Antriebsräder mit Superelastikbereifung, nicht kreidend		X
Kubota-2,4-l-Dieselmotor, Stufe V	X		7,00x12-Antriebsräder mit Superelastikbereifung, elektrisch leitend		X
Rohrschlangenkühler		X	7,00-R12-Antriebsräder mit Radialluftbereifung		X
Verstopfungssicherer Kühler	X		28x9-Antriebsräder mit Superelastikbereifung – H3.0-3.5FT	X	
Verstopfungssicherer Hochleistungskühler		X	28x9-Antriebsräder mit Superelastikbereifung, nicht kreidend		X
Kombikühler		X	28x9-Antriebsräder mit Superelastikbereifung, elektrisch leitend		X
Verstopfungssicherer Hochleistungskühler		X	28x9-15-Antriebsräder mit Superelastikbereifung und extrabreiter Felge		X
Kühlergitter		X	225/75-R15-Antriebsräder mit Radialluftbereifung		X
Hochgezogener Auspuff	X		6,00x9-Lenkreifen mit Superelastikbereifung – H2.0-2.5FT	X	
Hochgezogener Auspuff mit Partikelfilter		X	6,00x9-Lenkreifen mit Radialluftbereifung		X
Horizontaler Auspuff		X	6,00x9-Lenkreifen mit Superelastikbereifung, nicht kreidend		X
Auspuffbänder		X	6,00x9-Lenkreifen mit Superelastikbereifung, elektrisch leitend		X
System für den Antriebsschutz mit Motorabschaltung	X		6,50x10-Lenkreifen mit Superelastikbereifung – H3.0-3.5FT	X	
Hoher Lufteinlass		X	6,50x10-Lenkreifen mit Radialluftbereifung		X
Hoher Lufteinlass mit Vorfilter		X	6,50x10-Lenkreifen mit Superelastikbereifung, nicht kreidend		X
Hochleistungsluftfilter		X	6,50x10-Lenkreifen mit Superelastikbereifung, elektrisch leitend		X
Elektronisches 1-Gang-Lastschaltgetriebe		X	HUB	STD	OPT
DuraMatch™, 1-Gang-Getriebe		X	Zweifach-Hubgerüst mit begrenztem Freihub	X	
DuraMatch™ 2, 2-Gang-Getriebe		X	Zweifach-Hubgerüst mit Vollfreihub		X
Trommelbremsen	X		Dreifach-Hubgerüst mit Vollfreihub		X
Ölbad-Lamellenbremsen		X	Vierfach-Hubgerüst mit Vollfreihub		X
ANTRIEB			Hubhöhe – 3.290 mm (2.170 mm Höhe gesenkt) – H2.0-2.5FT	X	
Geschwindigkeitsbegrenzer voreingestellt auf 13 km/h (verstellbar)*	X		Hubhöhe – 3.105 mm (2.195 mm Höhe gesenkt) – H3.0-3.5FT	X	
Mehrfach-Geschwindigkeitsbegrenzung 13/6 km/h (verstellbar)*		X			
Geschwindigkeitsreduzierung in Innenbereichen*		X			
Standardspurweite		X			
Breite Spurweite		X			

STANDARD AUSSTATTUNG UND OPTIONALE AUSSTATTUNGSMERKMALE

HUB (Fortsetzung)	STD	OPT
Verschiedene weitere Hubhöhen		X
Hubgerüstneigung – 10° vorwärts/6° rückwärts		X
Hubgerüstneigung – 6° vorwärts/10° rückwärts		X
Hubgerüstneigung – 6° vorwärts/6° rückwärts		X
Hubgerüstneigung – 6° vorwärts/5° rückwärts	X	
Hubgerüstneigung – 6° vorwärts/4° rückwärts		X
Hubgerüstneigung – 10° vorwärts/5° rückwärts		X
Neigegeschwindigkeitsdrossel – 1 Grad/Sekunde (mechanisch)		X
Neigegeschwindigkeitsdrossel – 1 Grad/Sekunde (elektronische Einstellung)		X
Hydraulikkumulatortank		X
Zusätzlicher Hydrauliksystemkühler		X
Hochtemperaturbeständiges Hydrauliköl		X
HANDLING	STD	OPT
Automatische Hydrauliksteuerung		X
Hydraulikbedienelemente, konstruiert für Klammeranwendungen		X
Hydraulikbedienelemente mit Funktion „Zurück zum eingestellten Neigungswinkel“		X
3 Hydraulikfunktionen (1 Zusatzfunktion)	X	
4 Hydraulikfunktionen (2 Zusatzfunktionen)		X
5 Hydraulikfunktionen (3 Zusatzfunktionen)		X
Ohne Schlauchgruppe	X	
Schlauchgruppe für 3 Funktionen (1 Zusatzfunktion)		X
Schlauchgruppe für 4 Funktionen (2 Zusatzfunktionen)		X
Anbaugerät Zusatzschlauch – 1 Paar		X
Anbaugerät Zusatzschlauch – 2 Paar		X
Gabelträger mit Hakenaufhängung, 1.070 mm (Klasse 2) – H2.0-2.5FT	X	
Gabelträger, 1.070 mm (Klasse 3) – H3.0-3.5FT	X	
Gabelträger mit integriertem Seitenschieber, 1.070 mm		X
Gabelträger mit integriertem Seitenschieber mit Gabelzinkenverstellung, 1.070 mm		X
Gabelträger, 1.220 mm		X
Gabelträger mit integriertem Seitenschieber, 1.220 mm		X
MEYER Doppelpalettenklammer: 6-5204G a (EUROPALETTEN)		X
MEYER Doppelpalettenklammer: 21PH22B-56SG-2A (CHEP/GB-PALETTEN)		X
MEYER Doppelpalettenklammer: 6-5206G a (EUROPALETTEN)		X
MEYER Doppelpalettenklammer: 21PH26B-56SG-3A (CHEP/GB-PALETTEN)		X
Bolzoni Auramo Drehgerät RC 20 10A		X
Bolzoni Auramo Drehgerät RC 25 10A		X
Bolzoni Auramo Drehgerät RC 25 107A		X
Bolzoni Auramo Drehgerät RC 35 11B		X
Hohes Lastschutzgitter, 1.220 mm	X	
Gabelzinken mit Standardabschrägung mit Hakenaufhängung, 1.000 mm x 100 mm x 40 mm (Klasse 2) – H2.0-2.5FT	X	
Gabelzinken, 1.000 mm x 120 mm x 50 mm (Klasse 3) – H3.0-3.5FT	X	
Gabelzinken mit Standardabschrägung und Hakenaufhängung, 1.200 mm x 100 mm x 40 mm – Klasse 2		X
Verschiedene andere Gabelgrößen		X
SICHT	STD	OPT
Arbeitsscheinwerferpaket – 2 LED-Front- und 1 LED-Heckarbeitsscheinwerfer mit Seiten-, Brems-, Schluss-, Blink- und Rückfahrleuchten – H3.0-3.5FT	X	
Automatikleuchten		X
Am Hubgerüst montierte LED-Leuchten		X
Schutz für LED-Arbeitsscheinwerfer		X
KABINE	STD	OPT
Vollstahlkabine in Modulbauweise		X
Vollstahlkabine in Modulbauweise mit geräuscharmer Ausstattung		X
Stahlkabine in Modulbauweise mit PVC-Türen		X
Sonnenblende oben für Stapler mit Kabine		X
Sonnenblende vorne für Stapler mit Kabine		X
Montageschiene für Zusatzgeräte		X
Klimaanlage		X

KABINE (Fortsetzung)	STD	OPT
PVC-Dachscheibe		X
Dachscheibe aus Glas		X
Front- und Heckscheibe aus Verbundglas		X
Front- und Heckscheibe aus Verbundglas und Türen mit festen Fenstern		X
Frontscheibe aus Verbundglas		X
Feste Dach- und Frontscheibe mit Scheibenwaschanlage/Scheibenwischer		X
Feste Dachscheibe und Front- und Heckscheibe mit Scheibenwaschanlage/Scheibenwischern		X
Feste Dachscheibe und Front- und Heckscheibe mit Scheibenwaschanlage/Scheibenwischern sowie PVC-Türen		X
ERGONOMISCHES DESIGN	STD	OPT
Hohes Fahrerschutzdach, 2.160 mm – H2.0-2.5FT	X	
Fahrerschutzdach, 2.185 mm – H3.0-3.5FT	X	
Fahrerschutzdach für Einfahrregale (Gitterkonstruktion), 2.185 mm		X
Erhöhte Fahrerkabine		X
Lastgewichtsanzeige		X
Fahrerpasswort	X	
Elektronische Fahrercheckliste zum Schichtbeginn		X
PVC-Regenschutz für Fahrerschutzdach		X
Panoramaspiegel		X
Doppelte Seitenspiegel		X
Griff für Rückwärtsfahrten mit Hupe	X	
Halbgefederter Vinylsitz		X
Halbgefederter Stoffsitz		X
Gefederter Vinylsitz		X
Gefederter Stoffsitz		X
Gefederter Vinylsitz		X
Gefederter Stoffsitz		X
Gefederter Vinylsitz, Air Ride	X	
Gefederter Stoffsitz, Air Ride		X
Gefederter Stoffsitz, beheizt		X
Vinylsitz mit hoher Rückenlehne mit Lordosenstütze		X
Stoffsitz mit hoher Rückenlehne mit Lordosenstütze		X
Pneumatisch gefederter Grammer-Vinylsitz		X
Pneumatisch gefederter Grammer-Stoffsitz		X
Pneumatisch gefederter FLA-Vinylsitz		X
Pneumatisch gefederter FLA-Stoffsitz		X
Serienmäßiger Sitzgurt	X	
Roter Hi-Vis-Sitzgurt		X
Roter Hi-Vis-Sitzgurt mit Sequenzsicherheitsperre		X
Hydraulikbedienelemente mit manuellen Hebeln	X	
TouchPoint™, Minihebel-Hydraulikbedienelemente		X
Joystick-Hydraulikbedienelemente		X
Lenkrad mit Lenkradknäuf		X
Fahrtrichtungshebel	X	
Monotrol		X
Richtungsschalter (in Armlehne integriert)		X
Zusätzliche 12-Volt-Steckdose am Armaturenbrett		X
BEDIENUNG	STD	OPT
Aufprallüberwachung mit Abschaltung nach 30 Sekunden		X
Aufprallüberwachung mit sofortiger Abschaltung		X
Systemüberwachungspaket	X	
Premium-Überwachungspaket		X
Belüftete Motorhaube		X
Nicht belüftete Motorhaube	X	
Motorschutzplatte		X
Durchgängige Motorschutzplatte aus Drahtgitter am Unterboden		X
Optischer Alarm – gelbe Rundumleuchte		X
Akustischer Rückfahralarm		X
Akustischer Rückfahralarm – weißes Rauschen		X
Warnblinkleuchten – aktiviert über Schalter		X
Fußgängerwarnleuchte		X

STANDARD AUSSTATTUNG UND OPTIONALE AUSSTATTUNGSMERKMALE

BEDIENUNG (Fortsetzung)	STD	OPT
Fußgängerwarnleuchte vorne		X
Fußgängerwarnleuchten (rote Begrenzungslichter seitlich)		X
Über Sitzschalter aktiviertes Abschaltssystem für Motor, Beleuchtung und Anzeige		X
Signalaktiviertes Abschaltssystem für Motor		X
Batterietrennschalter		X
Start mittels Schlüsselschalter	X	
Drucktaste mit Fahrerpasswort		X
Ein Pedal für Kriechgang/Bremsen	X	
Drahtloses Maschinen-Management-System Hyster Tracker		X
Drahtloses Maschinen-Management-System Hyster Tracker – Zugriff		X
Drahtloses Maschinen-Management-System Hyster Tracker – Prüfung		X
Drahtloses Maschinen-Management-System Hyster Tracker – Überwachung		X
4-Punkt-Hubösen		X
DESIGN	STD	OPT
Lackierung Hyster Gelb für Basisstapler	X	
Sonderlackierung für Basisstapler		X
Signalstreifen am Gegengewicht		X

PAKETE	STD	OPT
Cool-Truck-Paket mit hohem Lufteinlass mit Vorfilter, Auspuffbändern, System für den Antriebsschutz mit Motorabschaltung, Premiumüberwachung, Hydraulikkumulatortank, hochtemperaturbeständigem Hydrauliköl und belüfteter Motorhaube		X
Ausstattungspaket für Papieranwendungen		X
SONSTIGES	STD	OPT
Dokumentationspaket	X	
CE-Zertifizierung	X	
Garantie: 24 Monate/4.000 Betriebsstunden Herstellergarantie	X	
Garantie: 36 Monate/6.000 Betriebsstunden erweiterte Garantie		X

*Nur bei Modellen mit DuraMatch™-Getriebe verfügbar.
Vollständige optionale Konfigurationsmöglichkeiten finden Sie in der Preisliste.
Weitere Optionen erhältlich über Special Products Engineering Department (SPED). Näheres erfahren Sie von Hyster.

PRODUKTMERKMALE

Als Partner erster Wahl für Flurfördertechnik für anspruchsvolle Anwendungen weltweit bietet Hyster Mehrwertlösungen und verlässliche Produkte über das stärkste Vertriebsnetz der Branche.

Die Fortens™-Produktreihe überzeugt durch vielfältige Konfigurationsmöglichkeiten – vom zuverlässigen Fortens-Stapler mit Lastschaltgetriebe bis hin zum äußerst produktiven Fortens™ Advance+-Stapler, der das einzigartige, patentierte DuraMatch™-Getriebe und die leisen, effizienten Kubota-Motoren in sich vereint. Dank leiser, geräumiger Kabinen mit pneumatisch gefederten Sitzen, TouchPoint™-Minihebeln und verschiedener Funktionen zur Fahrerunterstützung arbeiten Fahrer selbst bei langen Schichten bequem und produktiv. Durch ihren niedrigen Kraftstoffverbrauch, ihre Zuverlässigkeit und ihre Wartungsfreundlichkeit sind die Fortens-Stapler zudem auch aus wirtschaftlicher Sicht die richtige Wahl. **Hyster Fortens™ – die Lösung für Ihre Anwendungsanforderungen**

Geschützter Antriebsstrang

Ein elektronisches Managementsystem, das integrierte Pacesetter VSM™, steuert, schützt und verwaltet den robusten Antriebsstrang mithilfe der CANbus-Datenübertragung. Dieser Fahrzeugsystemmanager gewährleistet maximale Betriebszeiten und Verlässlichkeit, da er eine schnelle und akkurate Fehlerdiagnose und vereinfachte Erstreparaturen ermöglicht sowie kostspielige Teilewechsel minimiert.

DuraMatch™ – das weltweit fortschrittlichste Lastschaltgetriebe

Die elektronisch gesteuerten DuraMatch™-Getriebe ermöglichen sanftere Fahrtrichtungswechsel, die Stoßbelastungen vermeiden und die Lebensdauer der Kupplungspakete verlängern. Diese Getriebe bieten einzigartige und patentierte Funktionen, die der Fahrzeugsystemmanager verwaltet, z. B. die automatische Geschwindigkeitsreduzierung, die dazu beiträgt, die Lebensdauer von Bremsen und Reifen zu verlängern, und so die Häufigkeit erforderlicher Wechsel und letztlich Ihre Gesamtbetriebskosten reduziert.

Automatische Hydrauliksteuerung

Bei Auswahl der automatischen Hydrauliksteuerung erhöht sich beim Heben von Lasten automatisch die Motordrehzahl, um volle Hydraulikleistung für die Hubfunktion zu erhalten. Dabei sorgt der Pacesetter VSM für eine konstante

Fahrgeschwindigkeit (oder verhindert die Fahrt), bis der Fahrer das Gaspedal betätigt. Der Fahrer muss nicht in den Kriechgang schalten und die Vereinfachung der auszuführenden Aktionen erhöht Produktivität und Effizienz.

Unkomplizierte Elektrik- und Hydrauliksysteme

Das CANbus-System unterstützt den zuverlässigen Betrieb des Staplers und verringert den Verkabelungsaufwand. Zudem erfolgt die Verlegung von Leitungen entfernt von Wärmequellen. Es sind nicht mechanische Hall-Effekt-Sensoren und Schalter mit der Schutzklasse IP66 im Einsatz, die das Eindringen von Wasser und Schmutz verhindern (für Hochdruckstrahlreinigung) und so konzipiert sind, dass sie die Lebensdauer des Staplers überdauern. Die Hyster Fortens™-Stapler sind mit unkomplizierten Hydrauliksystemen mit leckfreien ORFS-Anschlüssen ausgestattet, die das Auftreten von Leckagen verringern und so für eine noch höhere Zuverlässigkeit sorgen.

Mehr Verlässlichkeit bei anspruchsvollen Anwendungen

Es sind verschiedene Kühler mit Aluminiumkern erhältlich, die zusammen mit der durchdachten Konstruktion des Gegengewichtstunnels und einem Blaslüfter für die beste Kühlleistung in der Branche sorgen. So arbeitet der Stapler bei niedrigeren Temperaturen, was die

Lebensdauer der Komponenten erhöht und das Risiko von Überhitzungen senkt, insbesondere bei Schwerlastanwendungen. Zusätzlich erhöht sich die langfristige Lebensdauer des Staplers durch die verfügbaren Systeme für den Antriebsschutz.

Hochleistungs hydraulikfilter im Tank

Ein hochwertiges Filtersystem verlängert die Lebensdauer aller Hydraulikkomponenten wie Schläuche und Pumpen.

Erhebliche Einsparungen bei den Betriebskosten pro Gabelstapler – jedes Jahr

Die Hyster Fortens™-Stapler sind darauf ausgelegt, Sie in den verschiedensten Anwendungen bei der Senkung Ihrer Betriebskosten zu unterstützen. Zu diesem Zweck ist eine breite Palette von Motor- und Getriebeoptionen passend zu den jeweiligen Anwendungsanforderungen erhältlich. In der direkten Gegenüberstellung mit vergleichbaren Staplern der führenden Mitbewerber konnte die Fortens™-Produktreihe mit einer spürbaren Reduzierung der jährlichen Verbrauchsmaterialkosten punkten, unter anderem durch einen geringeren Kraftstoffverbrauch, eine längere Lebensdauer der Reifen, eine geringere Bremsenabnutzung und reduzierte Wartungszeiten, was zu den niedrigsten Kosten pro bewegter Last führt.

STARKE PARTNER, ROBUSTE STAPLER.™

FÜR ANSPRUCHSVOLLE AUFGABEN WELTWEIT.

Hyster® bietet eine umfassende Produktpalette mit Lagertechnik, Gegengewichtsstaplern mit Verbrennungs- und Elektromotoren, Containerstaplern und ReachStackern. Hyster® will jedoch mehr sein als nur ein Gabelstaplerhersteller.

Unser Ziel ist eine umfassende Partnerschaft, die alle Bereiche der Flurförderzeuge abdeckt. Egal ob Sie professionellen Rat für Ihr Fuhrparkmanagement, hochqualifizierten Service oder Ersatzteile benötigen, auf Hyster® ist jederzeit Verlass.

Unser hochqualifiziertes Händlernetzwerk bietet Ihnen vor Ort schnellen und fachmännischen Service. Unsere Händler haben kostengünstige Finanzierungspakete im Angebot und präsentieren Ihnen gerne effizient verwaltete Wartungsprogramme, damit sich Ihre Investition auszahlt. Unsere Aufgabe ist es, Ihre Bedürfnisse im Bereich Flurförderzeuge zu erfüllen, damit Sie sich ganz auf den Erfolg Ihres Unternehmens konzentrieren können – heute und auch in Zukunft.





HYSTER EUROPE

Darmstädter Landstraße 116, D-60598 Frankfurt am Main, Deutschland.

Tel.: +49 (0) 6102 3 68 68 0

www.hyster.eu infoeurope@hyster.com [/HysterEurope](https://www.facebook.com/HysterEurope) [@HysterEurope](https://twitter.com/HysterEurope) [/HysterEurope](https://www.youtube.com/channel/UC...) www.hyster-bigtrucks.com

HYSTER-YALE UK LIMITED unter dem Handelsnamen Hyster Europe. Eingetragene Adresse: Centennial House, Building 4.5, Frimley Business Park, Frimley, Surrey, GU16 7SG, United Kingdom. Eingetragen in England und Wales. Handelsregisternummer: 02636775.

©2020 HYSTER-YALE UK LIMITED. Alle Rechte vorbehalten. HYSTER, , STARKE PARTNER, ROBUSTE STAPLER., FORTENS, DURAMATCH, TOUCHPOINT, MONOTROL® und  sind Marken von HYSTER-YALE Group, Inc. Kubota ist eine Marke von Kubota Corporation. Grammer ist eine Marke von Grammer Seating Systems Ltd. BOLZONI ist eine Marke von Bolzoni SpA. AURAMO ist eine Marke von Auramo Oy. MEYER ist eine Marke von Hans H. Meyer, GmbH.

Hyster Produkte können ohne Vorankündigung verändert werden. Abbildungen von Staplern können Sonderausstattungen zeigen, die nicht zum serienmäßigen Lieferumfang gehören.

