

# XC Serie 4-R Elektro Gabelstapler mit Lithium Eisenphosphat

Tragfähigkeit 1,500 bis 3,500kg

Die neuen elektrischen Elektrostapler der XC-Serie mit einem Bereich von 1,5 bis 3,5 t sind eine Reihe von Produkten mit neuem Fahrgestell, das von HANGCHA auf den Markt gebracht wurde.



# INNOVATIVE LÖSUNGEN JETZT NEUE KRAFT

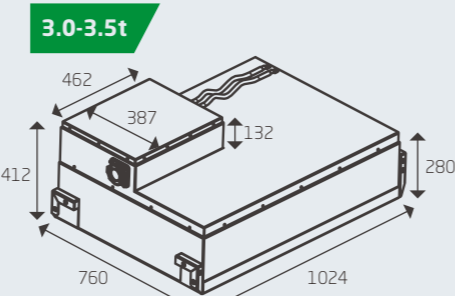
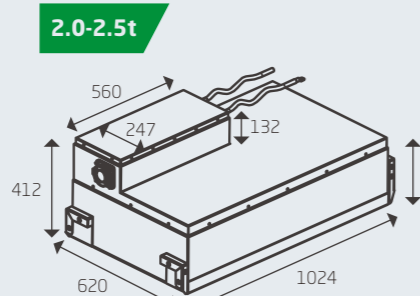
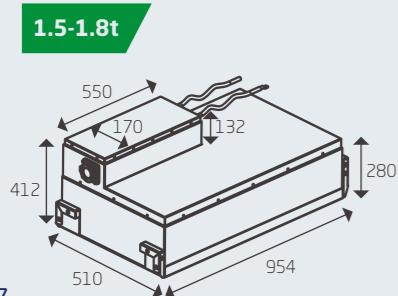
Innovative, zuverlässige Lithium-Ionen-Technologie, die von HANGCHA und CATL gemeinsam entwickelt wird. Batteriezellen und -module stammen von CATL mit zuverlässiger Qualität exklusiv für HANGCHA. Schnelles Laden und Opportunity-Laden gewährleisten die kontinuierliche Verfügbarkeit von LKWs. Leichtes Design, flexibel, hohe Energieeffizienz, wartungsfrei, lange Lebensdauer.



## CATL-Akkus mit hoher Kapazität

Das integrierte Batteriemanagementsystem (BMS) überwacht kontinuierlich das Energiemanagement und sorgt für einen zuverlässigen Betrieb. HANGCHA gewährt auf Li-Ion-Akkus eine Garantie von 5 Jahren oder 10000 Stunden.

		Batteriekapazität(kW·h)
Pack1	1.5 - 1.8t: Standard	80V*202Ah, 16.16Kwh
Pack2	1.5 - 1.8t: Optional	80V*271Ah, 21.68Kwh
Pack3	2.0 - 2.5t: Standard	80V*271Ah, 21.68Kwh
Pack4	2.0 - 2.5t: Optional	80V*404Ah, 32.32Kwh
Pack5	3.0 - 3.5t: Standard	80V*404Ah, 32.32Kwh
Pack6	3.0 - 3.5t: Optional	80V*542Ah, 43.36Kwh



## Ausgezeichnet Ergonomisches Design

- / Der LKW hat einen großen Betriebsraum, der mehr als **50%** größer ist als der herkömmliche Elektro-LKW.
- / Das Armaturenbrett in der Fahrerkabine befindet sich über dem Kopf und ist sichtbar, wenn der Fahrer den Kopf hebt, und die Funktionstasten können leicht gedrückt werden.
- / Für das optionale integrierte Fingerspitzen-Steuerungssystem integriert die kombinierte Betätigungsarmlehne die Notabschaltung, die Hupe und die vierfachen Daumenschalter usw., wird über den CAN-Bus elektrisch gesteuert und ist äußerst zuverlässig.
- / Das vergrößerte Bremspedal und die entsprechende regenerative Bremsfunktion können die Ermüdung des Fahrers wirksam reduzieren.



## Vorteile



Die Hinterachse ist mit einem flexiblen Federungssystem ausgestattet (für die Standardkonfiguration und die automatische Verzögerung in Kurven verbessern Sie den Fahrerkomfort).

Die integrierte Hochfrequenz-MOSFET-Steuerung gewährleistet eine reibungslose und genaue Fahr- und Hubsteuerung und verfügt über eine hervorragende Drehzahlregelungsleistung, eine gute Leistung der auf den Motor abgestimmten elektronischen Steuerung, Funktionen für regeneratives Bremsen, Rückwärtsbremsen und Antirutschen auf Rampen usw. und hohe Sicherheit und Zuverlässigkeit.

Ein Wechselstrom-Pumpenmotor mit ultrahoher Leistung wird verwendet. Das System verfügt über einen hohen Wirkungsgrad, vollständige Schutzfunktionen, integrierte Geschwindigkeits- und Temperatursensoren sowie eine erheblich verbesserte Zuverlässigkeit und Lebensdauer.

**ZUVERLÄSSIG  
LKW**



**5 YEARS  
WARRANTY**

## Einfache Bedienung und Wartung

Interne Komponenten, die mit einer vollständig abgedichteten Haube geschützt sind, Steuerungen, elektrische Komponenten der Motoren usw. sind gegen Staub und Wasser abgedichtet.



IPX4 Wasserbeständigkeit  
Bewertung, geeignet für  
Betrieb im Freien



Die Haube kann in einem großen Winkel geöffnet werden, um die Wartung zu erleichtern.





## Sicherheit

Das optionale OPS-System kann das Absenken deaktivieren, wenn der Fahrer den Sitz verlässt, und eine hohe Sicherheit ermöglichen.

Die Standardkonfiguration bietet ein weiches Landesystem. Zusätzlich ist ein optionales Hubpuffersystem vorgesehen, um die Waren vor Stürzen und Bodenschäden zu schützen.

Die Handbremse kann optional mit einem Alarmsummer ausgestattet werden, um den Fahrer aufzufordern, die Handbremse anzuziehen, bevor er den LKW verlässt.



Es sind drei Hupenknöpfe am Lenkrad des Fahrers, eine mit einem Daumenschalter ausgestattete Armlehne (optional) und eine Rückwärtsarmlehne (optional) vorgesehen, um die umliegenden Personen zu alarmieren und zu schützen.



Vor dem Betreten des Systems sollte ein PIN-Code angegeben werden. Für den Administrator stehen 99 Sätze von PIN-Codes zur Verfügung. Der LKW ist hoch gesichert und irrelevantes Personal kann den LKW nicht starten.



IP67 Schutzart



Schnellladen < 2.0h,  
Arbeitszeit > 9.0h

## Komfort

Aufgrund des niedrigen Schwerpunkts und der guten Stabilität fühlt sich der Fahrer beim Abbiegen wohl.

Durch das ergonomisch gestaltete Lenkrad fühlt sich der Fahrer wohl. Der Sitz kann um 210 mm hin und her verstellbar werden. Der Bediener kann die beste Fahrposition wählen.

Neu gestalteter Mast erhöht die Weitsicht um 15%.

Mit benutzerfreundlichen Mensch-Computer-Schnittstellen bieten die 4,33-Zoll-True-Color-Screen-Instrumente eine gute Sichtbarkeit und klare Messwerte.



Grammer Fingerspitze (optional)



## Hauptzubehör

Die wichtigsten elektrischen Komponenten wie Steuerung, Schütz, Netzstecker, Not-Aus-Schalter, Armaturenbrett und Gaspedal sind Produkte bekannter Weltmarken.

Der für die Standardkonfiguration ausgestattete Not-Aus-Schalter entspricht den EU-Vorschriften.

Der LKW hat die CE-Zertifizierung bestanden.



## Optionsausstattung

- / Batterieseitig mit Schlitten oder Rolle ausrollen
- / PIN-Code oder Karte
- / Super elastischer Reifen
- / Markierter Vollreifen
- / Linker und rechter Rückspiegel
- / Rückfahrkamera
- / Blaue Lichter vorne / hinten
- / Arbeitsscheinwerfer hinten
- / Ladegerät (Titan oder Schneider)
- / Armlehne umkehren
- / Haube mit Schlüsselschloss
- / OPS-System
- / Heben Sie das Puffersystem an
- / Mehrwegeventile
- / Integriertes Fingerspitzen-Steuerungssystem
- / Verbreiterte / erhöhte Lastlehne
- / Verbreiteter Gabelwagen
- / Gabeln anderer Länge
- / Voller kostenloser Duplexmast
- / Voller kostenloser Triplex-Mast
- / Seitenschieber
- / Andere Anhänge
- / Grammer MSG531 Federungssitz

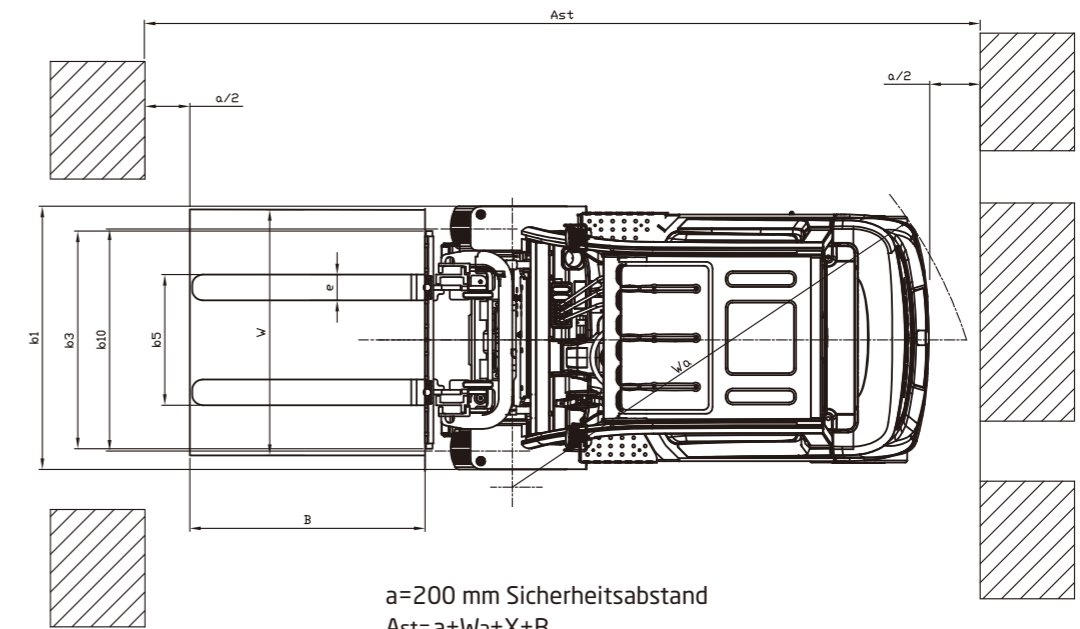
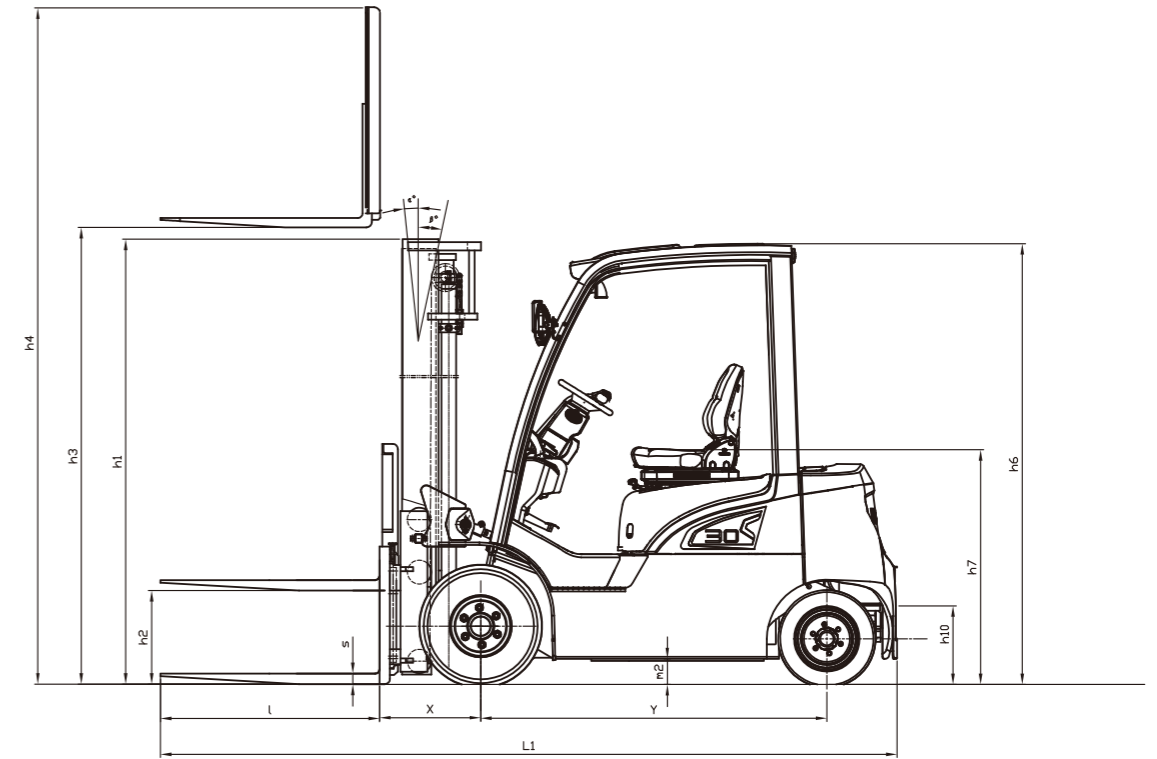
## Standardausstattung

- / Batteriepackseite ausrollen
- / Lithium-Packs mit elektrischen Niedertemperatur-Heizsystemen
- / Hochleistungs-Wechselstrommotor
- / Hochleistungs-Wechselstrompumpenmotor
- / Geräuscharme Zahnradpumpe
- / Multifunktions-Farbdisplay-Kombiinstrument
- / Großes integriertes Gummipedalpad
- / LED-Kombinationsscheinwerfer, LED-Heckkombinationsrücklichter
- / Gestempelte Eisenhaube
- / Automatische Verzögerung in Kurven
- / Weiches Landesystem
- / SPE-Leistungsauswahl
- / Lademündung nach nationalen Standards
- / Elektronischer Lüfter
- / Not-Aus-Schalter
- / Umkehrsummer
- / Zugstift
- / Ordner
- / Load-Sensing-Lenksystem
- / Duplex Mast
- / Zylindermantel kippen



# XC Serie 1.5~3.5t Elektro-Gabelstapler

Kennzeichen	HANGCHA GROUP CO.,LTD.							
	1.1	Hersteller	CPD15-XD4-SI16	CPD18-XD4-SI16	CPD20-XD4-SI26	CPD25-XD4-SI26	CPD30-XD4-SI26	CPD35-XD4-SI26
1.2	Typenzeichen des Herstellers							
1.3	Antrieb:Elektro(Batterie oder Netz), Diesel, Benzin,Brenngas	elektro	elektro	elektro	elektro	elektro	elektro	elektro
1.4	Bedingung: Hand,Geh,Stand,Sitz,Kommissionier	Sitz	Sitz	Sitz	Sitz	Sitz	Sitz	Sitz
1.5	Tragfähigkeit/Last	Q (kg)	1500	1800	2000	2500	3000	3500
1.6	Lastschwerpunktabstand	c (mm)	500	500	500	500	500	500
1.8	Lastabstand	x (mm)	405	410	444	444	482	482
1.9	Radstand	y (mm)	1380	1380	1520	1520	1650	1650
2.1	Eigengewicht	kg	2850	3080	3620	3920	4740	5080
2.2	Achsladung, vorne / hinten beladen	kg	3760/590	4255/625	5040/680	5820/700	6745/1095	7800/880
2.3	Achsladung, vorne / hinten unbeladen	kg	1220/1630	1280/1800	1620/2000	1670/2250	2010/2730	2100/2980
3.1	Bereifung: Vollgummi, Superelastik, Luft, Polyurethan		Pneumatisch	Pneumatisch	Pneumatisch	Pneumatisch	Pneumatisch	Superelastik
3.2	Reifengröße, vorn		6.00-9NHS-10PR	21*8-9NHS-16PR	23*9-10	23*9-10	23*9-10	23*10-12
3.3	Reifengröße, hinten		5.00-8NHS-10PR	5.00-8NHS-10PR	18*7-8	18*7-8	18*7-8	200/50-10
3.5	Räder, Anzahl vorn/hinten (x=angetrieben)		2x/2	2x/2	2x/2	2x/2	2x/2	2x/2
3.6	Spurweite, vorn	b10 (mm)	888	938	1068	1068	1068	1068
3.7	Spurweite, hinten	b11 (mm)	915.5	915.5	960	960	960	960
4.1	Neigung des Mast- / Gabelwagens vorwärts / rückwärts	$\alpha/\beta(^{\circ})$	6/12	6/12	6/12	6/12	6/12	6/12
4.2	Höhe, Mast gesenkt	h1 (mm)	1975	1975	2001	2001	2151	2151
4.3	Freihub	h2 (mm)	135	135	140	140	145	145
4.4	Hubhöhe	h3 (mm)	3000	3000	3000	3000	3000	3000
4.5	Höhe, Mast ausgefahren	h4 (mm)	3955	3955	4040	4040	4135	4135
4.7	Höhe des Überkopfschutzes STD.	h6 (mm)	2080	2080	2100	2100	2100	2100
4.8	Sitzhöhe / Standhöhe	h7 (mm)	1100	1100	1120	1120	1120	1120
4.12	Kupplungshöhe	h10 (mm)	420	420	430	430	430	430
4.19	Gesamtlänge	l1 (mm)	3056	3061	3370	3370	3550	3550
4.20	Länge zum Gesicht der Gabeln	l2 (mm)	2136	2141	2300	2300	2480	2480
4.21	Gesamtbreite	b1 (mm)	1120	1138	1252	1252	1252	1298
4.22	Gabelzinkenmaße	s/e/l (mm)	35/120/920	35/120/920	40/122/1070	40/122/1070	45/122/1070	50/122/1070
4.23	Gabelwagen DIN 15 173 --- ISO 2328, Klasse / Typ A, B.		ISO2328 2A	ISO2328 2A	ISO2328 2A	ISO2328 2A	ISO2328 3A	ISO2328 3A
4.24	Gabelwagenbreite	b3 (mm)	1000	1000	1038	1038	1100	1100
4.25	Abstand zwischen Gabelarmen	b5 (mm)	240/1000	240/1000	290/1100	290/1100	290/1100	290/1100
4.31	Bodenfreiheit, beladen, unter dem Mast	m1 (mm)	95	95	100	100	100	100
4.32	Bodenfreiheit, Mitte Radstand	m2 (mm)	90	90	125	125	125	125
4.34.1	Arbeitsgangbreite bei Paletten 1000x1200 quer	Ast (mm)	3555	3560	3734	3734	3955	3955
4.34.2	Arbeitsgangbreite bei Paletten 800x1200 längs	Ast (mm)	3755	3760	3934	3934	4155	4155
4.35	Wenderadius	Wa (mm)	1950	1950	2090	2090	2270	2270
4.36	Interner Wenderadius	b13 (mm)	620	620	655	655	730	730
5.1	Fahrgeschwindigkeit mit/ohne Last	km/h	16/17	16/17	18/19	18/19	18/19	18/19
5.2	Hubgeschwindigkeit mit/ohne Last	m/s	0.430/0.460	0.420/0.460	0.450/0.560	0.430/0.560	0.390/0.540	0.370/0.540
5.3	Senkgeschwindigkeit mit/ohne Last	m/s	0.520/0.480	0.520/0.480	0.450/0.420	0.470/0.420	0.450/0.420	0.470/0.420
5.5	Deichsel ziehen, beladen / unbeladen	N	9000/10000	9500/11000	13000/14000	17000/18000	20000/21000	20500/21000
5.6	Max. Deichsel ziehen, beladen / unbeladen	N	11000	12000	15000	19000	22000	23000
5.7	Steigfähigkeit mit/ohne Last	%	20/20	20/20	20/20	20/20	20/20	20/20
5.8	max. Steigfähigkeit mit/ohne Last	%	20/20	20/20	20/20	20/20	20/20	20/20
5.9	Beschleunigungszeit, beladen / unbeladen (0-10m)	s	4.8/4.4	4.8/4.4	4.0/3.9	4.3/4.2	4.9/4.7	5.0/4.8
5.10	Betriebsbremse		Hydraulisch	Hydraulisch	Hydraulisch	Hydraulisch	Hydraulisch	Hydraulisch
5.11	Parking brake		Mechanisch	Mechanisch	Mechanisch	Mechanisch	Mechanisch	Mechanisch
6.1	Fahrmotor, Leistung S2 60min	kW	9AC	9AC	16.6AC	16.6AC	16.6AC	16.6AC
6.2	Hubmotor, Leistung bei S3 15%	kW	16AC	16AC	25.5AC	25.5 AC	25.5AC	25.5AC
6.3	Batteriespannung, Std.	V/Ah	80/202	80/202	80/271	80/271	80/404	80/404
6.4	Batteriespannung, Opt.	V/Ah	80/271	80/271	80/404	80/404	80/542	80/542
6.5	Min. Batteriegewicht	kg	160	160	220	220	320	320
6.6	Max. Batteriegewicht	kg	195	195	280	280	380	380
8.1	Art der Antriebssteuerung		MOSFET/AC	MOSFET/AC	MOSFET/AC	MOSFET/AC	MOSFET/AC	MOSFET/AC
9.1	Hersteller		INMOTION	INMOTION	INMOTION	INMOTION	INMOTION	INMOTION
10.1	Betriebsdruck für Anbaugeräte	bar	145	145	175	175	175	175
10.2	Ölvolumen für Aufsätze	l/min	65	65	65	65	65	65
10.3	Hydrauliktank - Kapazität (Ablassen & Nachfüllen)	liter	25	25	28	28	28	28
10.7	Schalldruckpegel am Fahrersitz	dB (A)	75	75	75	75	75	75
10.8	Anhängerkupplung Typ DIN		Ø25 Pin	Ø25 Pin	Ø25 Pin	Ø25 Pin	Ø25 Pin	Ø25 Pin



a=200 mm Sicherheitsabstand  
Ast=a+Wa+X+B

