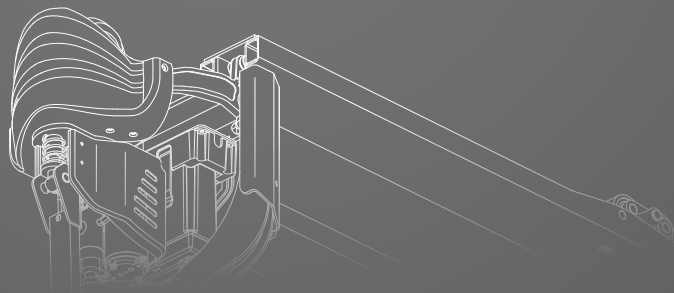
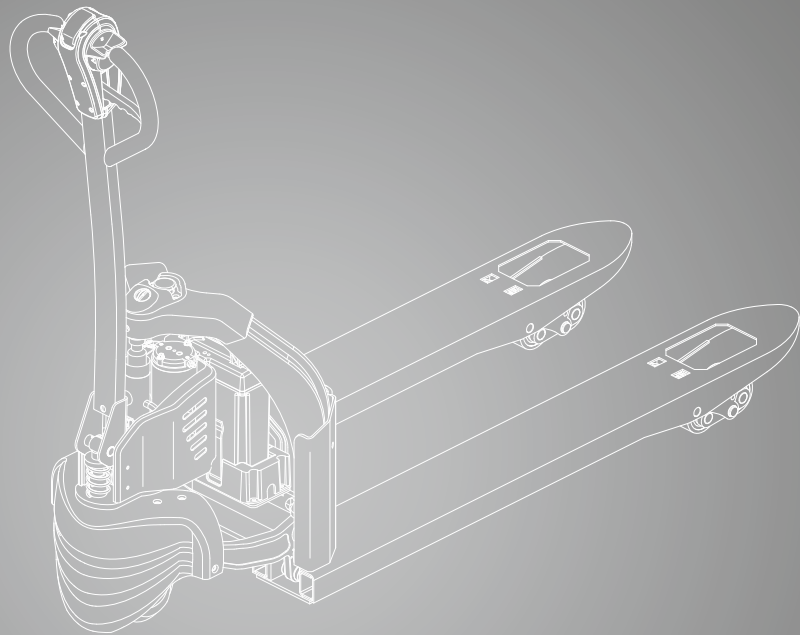


WPio12

Handhubwagen mit Lithium-Ionen-Batterie
Elektrisches Heben und Verfahren
1.200 kg



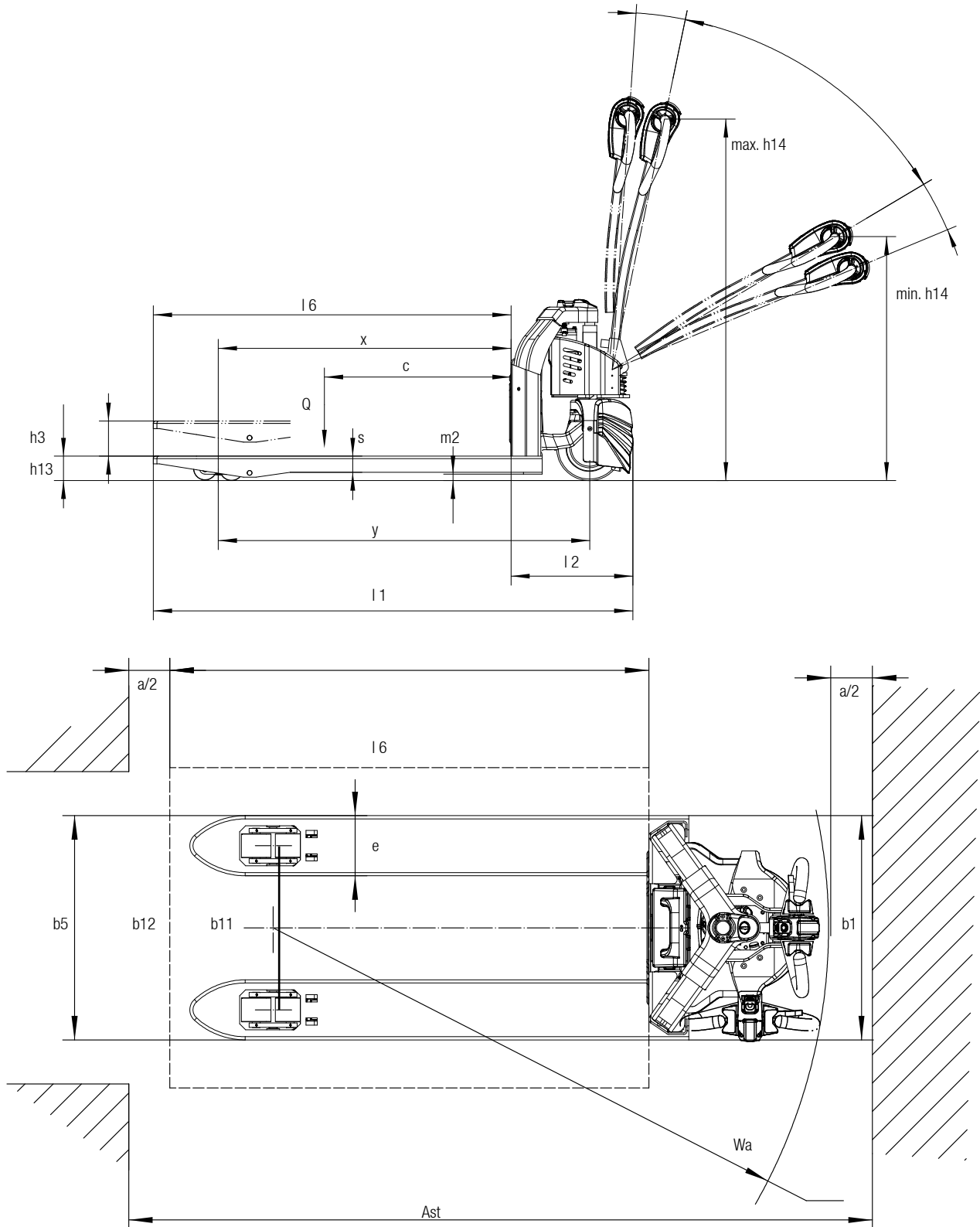
ABMESSUNGEN

WPio12

$$R_h = \sqrt{x^2 + \left(\frac{b_{12}}{2}\right)^2}$$

$$A_{st} = W_a + l_6 - x + a \text{ wenn } R_h < W_a$$

$$A_{st} = R_h + l_6 - x + a \text{ wenn } R_h > W_a$$



Die zugehörigen Werte finden Sie unter den entsprechenden Zeilennummern in der Tabelle „Technische Daten“.

TECHNISCHE DATEN

Technische Daten nach VDI 2198

1.1 Hersteller (Kurzbezeichnung)		CLARK
Kennzeichen	1.2 Typzeichen des Herstellers	WPio12
	1.3 Antrieb	24V Elektro
	1.4 Bedienung	Geh-Lenkung
	1.5 Tragfähigkeit/Last	Q (kg) 1200
	1.6 Lastschwerpunkt Abstand	c (mm) 600
	1.8 Lastabstand	x (mm) 950
	1.9 Radstand	y (mm) 1190
Gewicht	2.1 Eigengewicht inkl. Batterie (s. 6.5)	kg 130
	2.2 Achslast mit Last vorn/hinten	kg 420 / 910
	2.3 Achslast ohne Last vorn/hinten	kg 110 / 20
Räder, Fahrwerk	3.1 Bereifung	Polyurethan
	3.2 Reifengröße, vorn	Ø 210 x 70
	3.3 Reifengröße, hinten	Ø 80 x 60
	3.4 Zusatzräder (Abmessungen)	-
	3.5 Räder, Anzahl vorn/hinten (x = angetrieben)	1 x + 2 oder 4
	3.6 Spurweite, vorn	b10 (mm) -
	3.7 Spurweite, hinten	b11 (mm) 410
Grundabmessungen	4.4 Hub	h3 (mm) 115
	4.4 Hubhöhe	h3 + h13 (mm) 195
	4.9 Höhe Deichselgriff in Fahrstellung min./max.	h14 (mm) 750 / 1190
	4.15 Höhe gesenkt	h13 (mm) 80
	4.19 Gesamtlänge	l1 (mm) 1540
	4.20 Länge einschl. Gabelrücken	l2 (mm) 390
	4.21 Gesamtbreite	b1 (mm) 560
	4.22 Gabelzinkenmaße	s • e • l (mm) 53 x 150 x 1150
	4.25 Gabelaußenabstand	b5 (mm) 560
	4.32 Bodenfreiheit Mitte Radstand	m2 (mm) 27
	4.33 Arbeitsgangbreite bei Palette 1000x1200 quer	Ast (mm) 1640
4.34 Arbeitsgangbreite bei Palette 800x1200 längs	Ast (mm) 1840	
4.35 Wenderadius	Wa (mm) 1390	
Leistungsdaten	5.1 Fahrgeschwindigkeit mit/ohne Last	km/h 4.0 / 4.5
	5.2 Hubgeschwindigkeit mit/ohne Last	m/s 0.02 / 0.025
	5.3 Senkgeschwindigkeit mit/ohne Last	m/s 0.06 / 0.03
	5.8 Max. Steigfähigkeit mit/ohne Last *1	% 4 / 10
	5.10 Betriebsbremse	Elektrisch
Antrieb/Motor	6.1 Fahrmotor, Leistung S2 60 min	kW 0.65
	6.2 Hubmotor, Leistung bei S3 15 %	kW 0.5
	6.3 Batterie nach DIN 43531/35/36 A, B, C, nein	Nein
	6.4 Batteriespannung, Nennkapazität (5h)	V/Ah 24 / 20
	6.5 Batteriegewicht	kg 3.7
	6.6 Energieverbrauch nach VDI-Zyklus	kWh/h 0.25
	- Batterietyp	Lithium-Ionen
	8.1 Art der Fahrsteuerung	DC
Sonst.	10.5 Ausführung Lenkung	Mechanisch
	10.7 Schalldruckpegel nach EN 12053, Fahrerohr	dB(A) <64

*1) Bei einem Reibungsbeiwert von $\mu=0.6$ bei 1.6 km/h

AUSSTATTUNGSVARIANTEN

		WPio12
Allgemein	Handliche Lithium-Ionen-Batterie (3,7 kg)	•
	Geringes Eigengewicht von nur 130 kg	•
	Externes Ladegerät	•
	Elektronisches Fahren und Heben	•
Ausstattung	Tandem-Lastrolle (Polyurethan)	•
	Einfach-Lastrolle (Polyurethan)	x
	Zusätzliche Wechselbatterie	x
	Batterieentladeanzeige	•
Abmessungen	Gabellängen von 1000 mm, 1150 mm oder 1220 mm	x
	Maß über die Gabeln von 560 mm	•
	Maß über die Gabeln von 685 mm	x
Sicherheit	Aktivierung über Magnetschlüssel	•
	Fahrzeugüberwachung über Batteriemanagementsystem	•
	Automatische Hubabschaltung bei max. Hub	•
	Automatischer Halt auf Steigungen	•
	Automatische Parkbremse	•
	Sicherheitsauffahrschalter	•

• = Serienausstattung; x = Option

AUSSTATTUNGSMERKMALE & VORTEILE

WPio12

Elektrisches Heben und manuelles Absenken

- Feinfühliges Heben und Senken
- Griffgünstige Integration aller Fahr- und Hubschalter in der Deichsel
- Automatische Hubabschaltung bei maximaler Hubhöhe

Smart Display

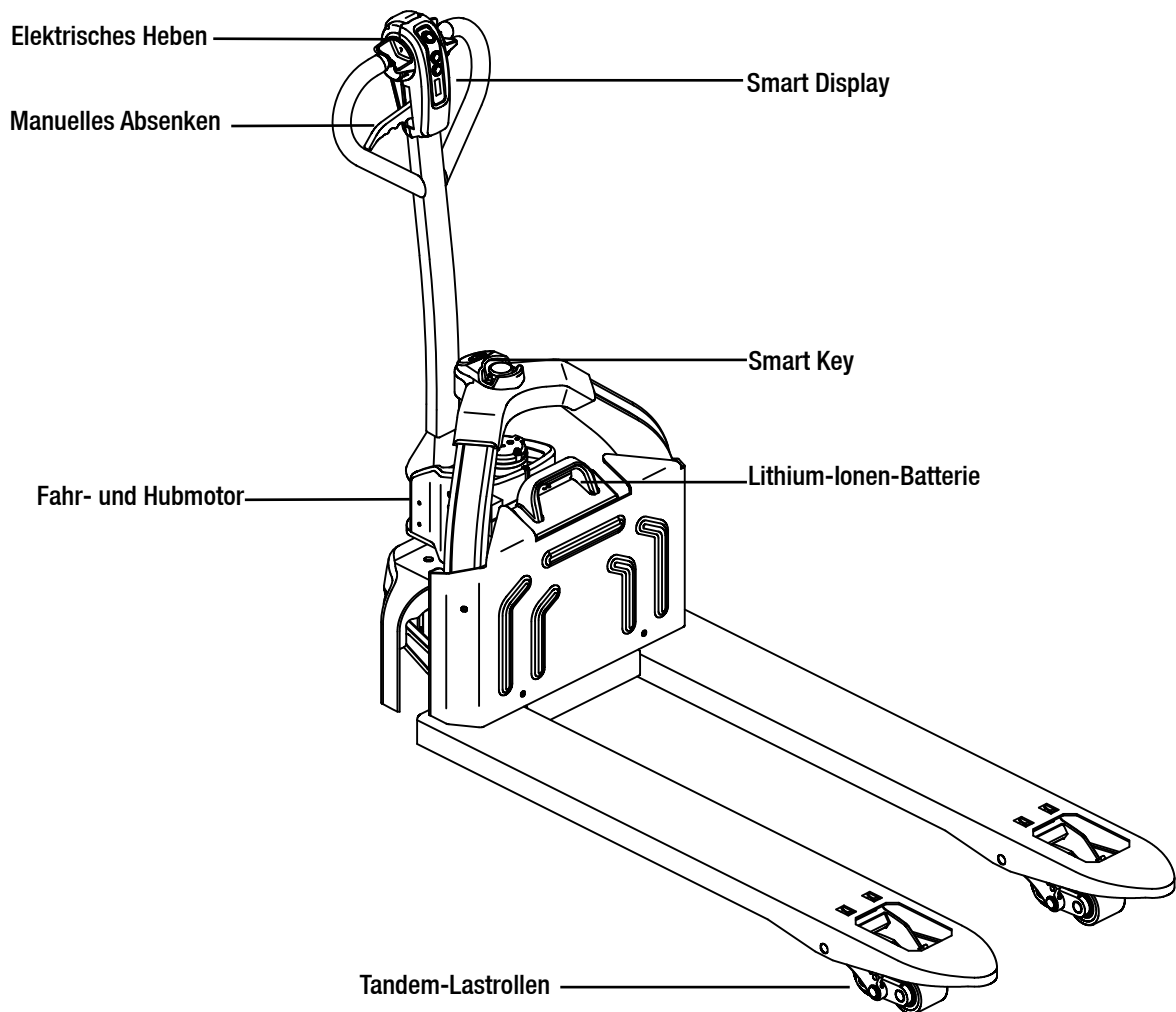
- Batterieentladeanzeige
- Betriebsstundenzähler
- Batteriemanagement
- Anzeige von Fehlercodes

Smart Key

- Aktivierung über innovativen Schlüsselschalter
- Einfaches Handling
- Zugangskontrolle

Einsatz

- Für den Einsatz auf ebenen Böden entwickelt
- Leichte Steigungen mit max. 4 Grad möglich
- Hohe Verfügbarkeit durch Zwischenladung
- Kurze Ladezeit
- Manövrierbar auf engstem Raum
 - Gesamtbreite (b1) von nur 560 mm
 - Länge einschließlich Gabelrücken (l2) nur 390 mm



WPio12

Der WPio12 – Ein innovativer Helfer

Als elektrischer Handhubwagen mit Lithium-Ionen-Batterie ist der WPio12 ideal für den Transport von Waren aller Art auf kurzen Strecken. Im Gegensatz zu herkömmlichen Handhubwagen erfolgt das Heben und Verfahren beim WPio12 rein elektrisch. Mit einem L2-Maß (Länge einschließlich Gabelrücken) von nur 390 mm ist der WPio12 äußerst kompakt und damit bestens geeignet für Einsätze auf engstem Raum, z.B. in Filialen und Verkaufsräumen jeder Art. Ein weiterer Vorteil liegt in dem geringen Eigengewicht von nur 130 kg. Der WPio12 ist somit auch ideal zur Lkw-Mitnahme und im Einsatz auf einer Ladebordwand.

Durch die wartungsfreie Lithium-Ionen-Batterie und das im Lieferumfang enthaltene Ladegerät sind keine großen Änderungen im Arbeitsalltag notwendig, um herkömmliche Handhubwagen durch den WPio12 zu ersetzen. Das Gerät ist der ideale Helfer bei leichten Einsätzen in der Warenverteilung, Produktion oder im Lager.

Vorteile der Lithium-Ionen-Technologie am WPio12

Hohe Leistungsfähigkeit bei kompakter Bauform

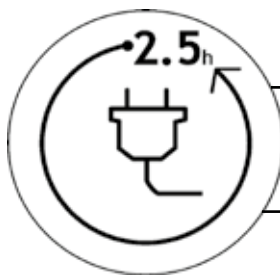
Die hohe Energiedichte der verbauten Lithium-Ionen-Batterie ermöglicht eine hohe Fahrleistung und lange Einsatzzeiten von bis zu 3 Stunden. Zeitgleich ist der WPio12 sehr kompakt und hat ein geringes Eigengewicht. Somit wird im Vergleich zu Fahrzeugen mit Bleisäurebatterien bis zu 30 % weniger Energie verbraucht.

Kurze Ladezeiten + Möglichkeit von Zwischenladungen

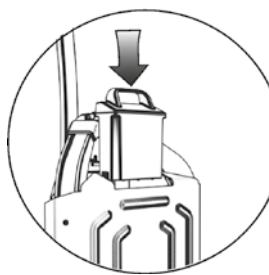
Die Lithium-Ionen-Batterie lässt sich problemlos und ohne Einschränkung der Lebensdauer zwischenladen. Ein Nachladen der Batterien ist an jeder 230 V-Steckdose möglich. Es fallen keine Kosten zur Anpassung der Ladeinfrastruktur an (z.B. zur Belüftung). Nach vollständiger Entladung wird bereits nach 40 Minuten wieder 60 % und nach 2,5 Stunden wieder die volle Batteriekapazität erreicht.

Doppelte Lebensdauer + keine Batteriewartung

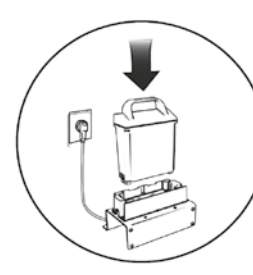
Die verwendete Lithium-Ionen-Batterie hat eine circa doppelt so hohe Lebensdauer, wie herkömmliche Bleisäurebatterien (ca. 1.000 Ladezyklen). Zudem sind keine Wartungsarbeiten rund um die Batteriesäure notwendig.



Innerhalb von 2,5 Stunden vollständig aufgeladen



Leichte Batterie mit nur 3,7 kg Gewicht



Nachladen an jeder 230 V Steckdose

Händler:

CLARK Europe GmbH

Dr.-Alfred-Herrhausen-Allee 33

47228 Duisburg / Germany

Tel.: +49 (0)2065 499 13-0

Fax: +49 (0)2065 499 13-290

E-Mail: Info-europe@clarkmheu.com

www.clarkmheu.com