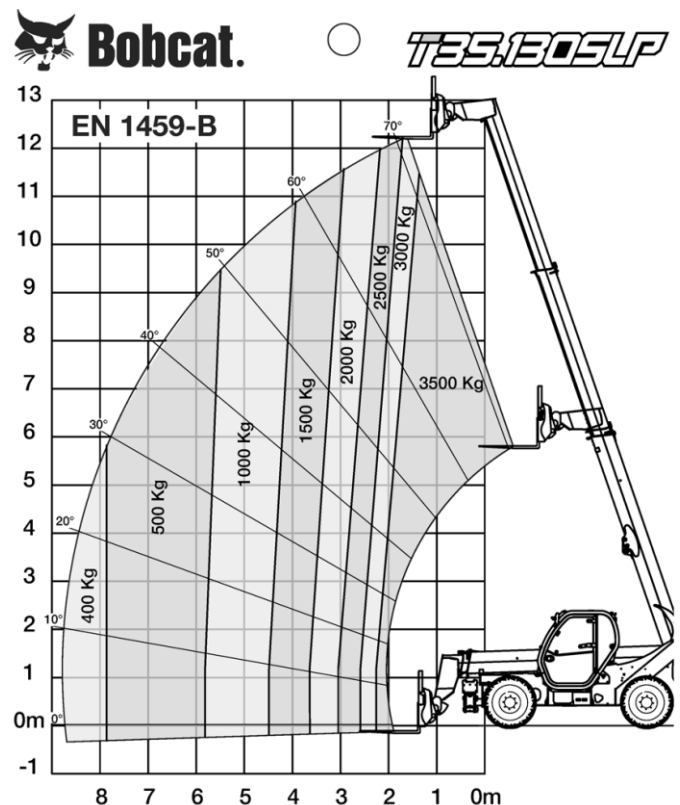
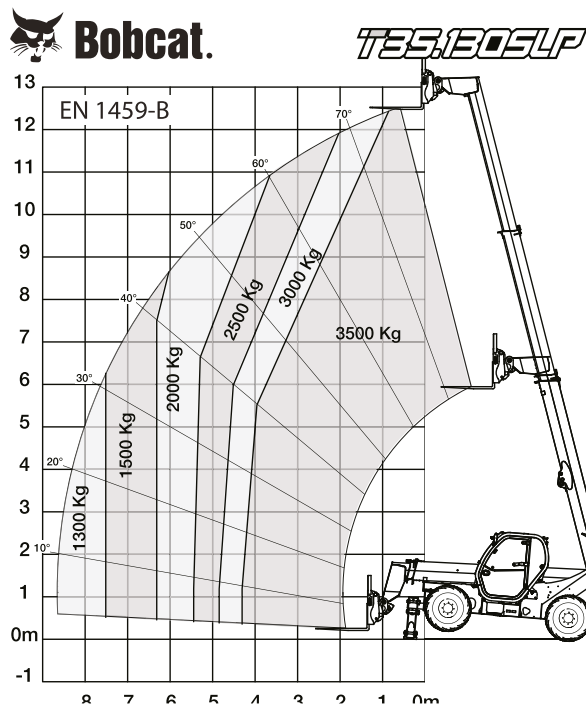




WAGHÄUSEL - HEIDELBERG - MANNHEIM - BENSHEIM - SPEYER

Bobcat T 35.130 SLP

Hubhöhe	12,47 m
Ausladung	8,70 m
Tragkraft	3.500 kg
Höhe	2,60 m
Länge	6,05 m
Breite	2,42 m
Eigengewicht	9.140 kg
Kabine	geschlossen
Abstützung	vorne
Lenkung	Allradlenkung
	Vorderradlenkung
	Hundegang
Antrieb	Diesel
Anbaugeräte	
Lasthaken	



www.arbeitsbuehnen-hoffmann.de

Arbeitsbuehnen Hoffmann GmbH ♦ Mannheimer Str. 140 a ♦ 68753 Waghäusel

Tel.: 07254 95881-0 / Fax: -88 / info@arbeitsbuehnen-hoffmann.de