



DP/GP15N - DP/GP18N - DP/GP20CN

DP/GP20N - DP/GP25N - DP/GP30N

DP/GP35N

Műszaki adatok

Motoros meghajtású targoncák

1.5 - 3.5 tonna



Jellemzők			Cat Lift Trucks	Cat Lift Trucks	Cat Lift Trucks
			DP15N	DP18N	DP20CN
1.01	Gyártó (rövidítés)		Dízel	Dízel	Dízel
1.02	Gyártó modell megjelölése		Vezetőüléssel	Vezetőüléssel	Vezetőüléssel
1.03	Energiaforrás: (akkumulátor, dízel, cseppfolyós gáz, benzin)				
1.04	Működtetés fajtája: gyalogkiséretű, vezetőállásos, vezetőüléssel				
1.05	Teherbírási	Q (kg)	1500	1750	2000
1.06	Teherközéppont távolság	c (mm)	500	500	500
1.08	Tehertávolság, tengely távolsága a villa homloksíkjától	x (mm)	400	400	415
1.09	Tengelytáv	y (mm)	1400	1400	1400
Súly					
2.01	Targonca súlya, terhelés nélkül / beleértve az akkumulátort (simplex oszlop, legkisebb emelési magasság)	kg	2530	2720	3030
2.02	Tengelynyomás maximális terhelés esetén, első/hátsó (simplex oszlop, legkisebb emelési magasság)	kg	3520/510	3880/590	4330/700
2.03	Tengelynyomás, terhelés nélkül, első/hátsó (simplex oszlop, legkisebb emelési magasság)	kg	1060/1470	1000/1720	1020/2010
Kerekek, meghajtás					
3.01	Abroncstípus: V=tömör, L=pneumatikus, SE=tömör pneumatikus - első/hátsó		SE / SE	SE / SE	SE / SE
3.02	Abronc méretek		6.50-10-10	6.50-10-10	6.50-10-10
3.03	Abronc méretek, hátsó		5.00-8-8	5.00-8-8	5.00-8-8
3.05	Kerekek száma, első/hátsó (x=meghajtott)		2x / 2	2x / 2	2x / 2
3.06	Nyomtáv szélesség (abroncsok közepe), első	b10 (mm)	890	890	890
3.07	Nyomtáv szélesség (abroncsok közepe), hátsó	b11 (mm)	900	900	900
Méret					
4.01	Oszlop döntés, előre/hátra	∂/β °	6 / 10	6 / 10	6 / 10
4.02	Magasság leengedett oszloppal (lásd táblázatok)	h1 (mm)	1990	1990	1990
4.03	Szabad emelés (lásd táblázatok)	h2 (mm)	80	80	80
4.04	Emelési magasság (lásd táblázatok)	h3 (mm)	3000	3000	3000
4.05	Teljes magasság, felemelt oszloppal	h4 (mm)	4055	4055	4055
4.07	Magasság a felső védőkeret tetejéig	h6 (mm)	2140	2140	2140
4.08	Ülésmagasság	h7 (mm)	930	930	930
4.12	Vonóhorog magasság	h10 (mm)	290	290	290
4.19	Teljes hosszúság	l1 (mm)	3180	3220	3275
4.20	Hossz a villaszárig (beleértve a villavastagságot)	l2 (mm)	2260	2300	2355
4.21	Teljes szélesség	b1/b2 (mm)	1065/-	1065/-	1065/-
4.22	Villaméretek (vastagság, szélesség, hosszúság)	s / e / l (mm)	35x100x920	35x100x920	35x100x920
4.23	Villakocsi DIN 15 173 A/B/no szerint		2A	2A	2A
4.24	Villakocsi szélesség	b3 (mm)	920	920	920
4.31	Szabad magasság az oszlop alatt, terhelve	m1 (mm)	110	110	110
4.32	Szabad magasság a tengelytáv közepénél, terhelve (villák leeresztve)	m2 (mm)	135	135	135
4.33	Munkafolyosó szélesség 1000x1200 mm-es raklapokkal, keresztben	Ast (mm)	3550	3580	3635
4.34	Munkafolyosó szélesség 800x1200 mm-es raklapokkal, keresztben	Ast (mm)	3350	3380	3435
4.35	Fordulási sugár	Wa (mm)	1950	1980	2020
4.36	A forgásközéppontok közti minimális távolság	b13 (mm)	555	555	555
Teljesítmény					
5.01	Haladási sebesség terhelve/üresen	km/h	19/19.5	19 / 19.5	19 / 19.5
5.02	Emelési sebesség terhelve/üresen	m/s	0.60 / 0.65	0.60 / 0.65	0.60 / 0.65
5.03	Leeresztési sebesség terhelve/üresen	m/s	0.52 / 0.50	0.52 / 0.50	0.52 / 0.50
5.05	Névleges vonórúd húzóerő, terhelve/üresen	N	11900 / 11500	11700 / 11500	11400 / 11500
5.07	Lejtőn/emelkedőn való haladás, terhelve/üresen	%	31/52	27/47	24/41
5.10	Üzemi fékek (mechanikus/hidraulikus/elektromos/pneumatikus)		Hidraulikus	Hidraulikus	Hidraulikus
Belsőégésű motor					
7.01	Gyártó / típus		S4Q2	S4Q2	S4Q2
7.02	Névleges teljesítmény ISO 1585**	kW	28	28	28
7.03	Névleges sebesség DIN 70 020 szerint	rpm	2500	2500	2500
7.04	Hengerszám / hengerűrtartalom	cm ³	4 / 2505	4 / 2505	4 / 2505
Vegyés					
8.01	Mozgásvezérlés típusa		Erőátvitel/ 1	Erőátvitel/ 1	Erőátvitel/ 1
8.02	Szerelvények maximális üzemi nyomása	bar	180	180	180
8.03	Szerelvények olajáramlása	l/min	62	62	62
8.04	Zajsint, középérték a kezelő fülénél (EN 12053)		80	80	80
8.05	Vonóhorog modell / DIN típus, ref.		PIN	PIN	PIN

Nettó teljesítmény 97/68/EC



	Cat Lift Trucks DP20N	Cat Lift Trucks DP25N	Cat Lift Trucks DP30N	Cat Lift Trucks DP35N	Cat Lift Trucks GP15N	Cat Lift Trucks GP18N	Cat Lift Trucks GP20CN	Cat Lift Trucks GP20N
	Dízel	Dízel	Dízel	Dízel	Gázüzemű	Gázüzemű	Gázüzemű	Gázüzemű
	Vezetőüléssel	Vezetőüléssel	Vezetőüléssel	Vezetőüléssel	Vezetőüléssel	Vezetőüléssel	Vezetőüléssel	Vezetőüléssel
	2000	2500	3000	3500	1500	1750	2000	2000
	500	500	500	500	500	500	500	500
	455	460	495	495	400	400	415	455
	1600	1600	1700	1700	1400	1400	1400	1600
	3380	3680	4350	4740	2470	2660	2980	3270
	4640/740	5430/750	6510/840	7220/1020	3510/460	3870/540	4320/660	4600/670
	1450/1930	1430/2250	1750/2600	1670/3070	1040/1430	990/1670	1010/1970	1410/1860
	SE / SE	SE / SE	SE / SE	SE / SE	SE / SE	SE / SE	SE / SE	SE / SE
	7.00-12-12	7.00-12-12	28x9-15-12	250-15-12	6.50-10-10	6.50-10-10	6.50-10-10	7.00-12-12
	6.00-9-8	6.00-9-10	6.50-10-10	6.50-10-12	5.00-8-8	5.00-8-8	5.00-8-8	6.00-9-8
	2x / 2	2x / 2	2x / 2	2x / 2	2x / 2	2x / 2	2x / 2	2x / 2
	960	960	1060	1060	890	890	890	960
	980	980	980	980	900	900	900	980
	6 / 10	6 / 10	6 / 10	6 / 10	6 / 10	6 / 10	6 / 10	6 / 10
	1995	1995	2015	2130	1990	1990	1990	1990
	100	100	95	95	80	80	80	95
	3000	3000	3000	3000	3000	3000	3000	3000
	4055	4055	4055	4055	4055	4055	4055	4055
	2145	2145	2165	2175	2140	2140	2140	2145
	940	940	990	990	930	930	930	940
	310	310	330	340	290	290	290	310
	3405	3480	3805	3865	3180	3220	3275	3405
	2485	2560	2735	2795	2260	2300	2355	2485
	1150 / 1640	1150 / 1640	1275/1690	1290/1690	1065/-	1065/-	1065/-	1150 / 1640
	45 x 100 x 920	45 x 100 x 920	45 x 122 x 1070	45 x 122 x 1070	35x100x920	35x100x920	35x100x920	45 x 100 x 920
	2A	2A	3A	3A	2A	2A	2A	2A
	1000	1000	1000	1000	920	920	920	1000
	115	115	135	150	110	110	110	115
	135	135	165	170	135	135	135	135
	3855	3885	4070	4130	3550	3580	3635	3855
	3655	3685	3870	3930	3350	3380	3435	3655
	2200	2230	2380	2440	1950	1980	2020	2200
	715	715	780	780	555	555	555	715
	19 / 19.5	19 / 19.5	19 / 19.5	19 / 19.5	18.5 / 19.5	18 / 19.5	18 / 19.5	18 / 19
	0.64 / 0.67	0.64 / 0.67	0.51 / 0.54	0.43 / 0.46	0.64 / 0.65	0.64 / 0.65	0.64 / 0.65	0.59 / 0.61
	0.50 / 0.50	0.50 / 0.50	0.53 / 0.50	0.42 / 0.40	0.52 / 0.50	0.52 / 0.50	0.52 / 0.50	0.50 / 0.50
	17200 / 16700	17100/16600	17500 / 17300	15900 / 16000	17100/16800	17000/16700	17000/16600	17000/16900
	34/57	29/51	25/45	20/36	48/91	42/79	37/69	34/59
	Hidraulikus	Hidraulikus	Hidraulikus	Hidraulikus	Hidraulikus	Hidraulikus	Hidraulikus	Hidraulikus
	S4S	S4S	S4S	S4S	GCT GK21E	GCT GK21E	GCT GK21E	GCT GK21E
	35.3	35.3	35.3	35.3	41	41	41	41
	2250	2250	2250	2250	2700	2700	2700	2700
	4 / 3331	4 / 3331	4 / 3331	4 / 3331	4 / 2065	4 / 2065	4 / 2065	4 / 2065
	Erőátvitel/ 1	Erőátvitel/ 1	Erőátvitel/ 1	Erőátvitel/ 1	Erőátvitel/ 1	Erőátvitel/ 1	Erőátvitel/ 1	Erőátvitel/ 1
	180	180	180	180	180	180	180	180
	75	75	73	73	60	60	60	68
	78	78	78	78	79	79	79	79
	PIN	PIN	PIN	PIN	PIN	PIN	PIN	PIN



Cat Lift Trucks GP25N	Cat Lift Trucks GP30N	Cat Lift Trucks GP35N
Gázüzemű	Gázüzemű	Gázüzemű
Vezetőüléssel	Vezetőüléssel	Vezetőüléssel
2500	3000	3500
500	500	500
460	495	495
1600	1700	1700
3570	4240	4630
5390/680	6470/770	7180/950
1390/2180	1710/2530	1630/3000
SE/SE	SE/SE	SE/SE
7.00-12-12	28x9-15-12	250-15-12
6.00-9-10	6.50-10-10	6.50-10-12
2x/2	2x/2	2x/2
960	1060	1060
980	980	980
6/10	6/10	6/10
1995	2015	2130
95	100	100
3000	3000	3000
4055	4055	4055
2145	2165	2175
940	990	990
310	330	340
3480	3805	3865
2560	2735	2795
1150/1640	1275/1690	1290/1690
45 x 100 x 920	45 x 122 x 1070	45 x 122 x 1070
2A	3A	3A
1000	1000	1000
115	135	150
135	165	170
3885	4070	4130
3685	3870	3930
2230	2380	2440
715	780	780
18/19	19/19.5	19/19.5
0.59/0.61	0.52/0.53	0.43/0.44
0.50/0.50	0.53/0.50	0.42/0.40
16800/16800	20900/20600	19100/19100
29/52	31/57	25/46
Hidraulikus	Hidraulikus	Hidraulikus
GCT GK21E	GCT GK25E	GCT GK25E
41	46.9	46.9
2700	2700	2700
4/2065	4/2488	4/2488
Erőátvitel/1	Erőátvitel/1	Erőátvitel/1
180	180	180
68	73	73
79	79	79
PIN	PIN	PIN

Alacsonyabb fenntartási költség

- A modern tervezési technikák kombinálva a hosszú élettartamú alkatrészekkel nagyobb szerviz intervallumot eredményeznek, mely alacsonyabb fenntartási költséget jelent.
- Járművezérlő modul irányítja a targoncát és a vezérlési funkciókat, mely könnyű hibakeresést és hajszálpontos probléma meghatározást tesz lehetővé.
- Az LCD kijelző részletes adatokkal szolgál a targonca üzemeltetési és karbantartási állapotáról. Jelzi a szervizigényt, mely megakadályozza a váratlan meghibásodást és lecsökkenti a nem tervezett karbantartás és szerviz költségét.
- A LED égők alkalmazása az első munkalámpánál, valamint az első és hátsó munkatér-megvilágító lámpánál alacsony energiafelhasználást és fenntartási költséget eredményez.
- Robosztus és tartós váz teljes alsó védőburkolattal, ami védi a motorházat portól, víztől és kosztól.

Páratlan termelékenység

- Csúcstechnikájú LPG motor elektronikus vezérlő rendszerrel, 3-utas kipufogó katalizátorral, valamint alacsony zaj és kicsocsátási szintekkel. Az erős és tesztelt ipari motor az üzemanyag fogyasztást is hatékonyabbá teszi.
- A rugalmasan felfüggesztett hajtáslánc elrendezés alacsonyabb súlypontot, nagyobb stabilitást és maradék teherbírást eredményez.
- Megbízható, nagy teljesítményű dízelmotor, alacsony kibocsátási értékekkel és kedvező üzemanyag-felhasználással.
- A kompakt kivétel lehetővé teszi a sorozat gépeinek szűkebb munkafolyosón történő használatát.
- Az emelőkeret hat csapágya növeli a tartósságot míg a hatékony hidraulika rendszer gyors emelési sebességet biztosít. Az erős torony konstrukció magas maradék teherbírást nyújt könnyű és nehezebb terheknél.

Biztonság és ergonómia

- A Jelenlét Érzékelő Rendszer (PDS) megakadályozza a targonca működését, ha a targoncakezelő nem tartózkodik a vezetőülésben.
- Az alacsony zajszint pozitívan befolyásolja a targoncakezelő koncentrációs képességét, lecsökkenti a fáradtság érzetét hosszú műszak esetén is.
- Ujjhegygel működtethető hidraulikus kezelő rendszerrel felszerelt, állítható kartámasz biztosítja az optimális rakománykezelést és a könnyű kezelhetőséget.
- A targoncakezelő PIN kód megakadályozza a jogosulatlan targonca használatot.
- Gépjármű típusú pedál elrendezés könnyű és kényelmes használatot biztosít.
- Állítható kormányoszlop memóriával, mely megjegyzi a kezelő beállításait a kényelmesebb használatért.
- Az alacsony fellépő az alvázon könnyű fel- és leszállást tesz lehetővé.
- A kiváló kilátás és ergonómikusan elhelyezett vezérlőkarok növelik a kényelmet és csökkentik a kezelő terheltségét.
- A bukókeret hátsó részén elhelyezkedő kürttel ellátott kapaszkodó növeli a biztonságot és csökkenti mind a hát erőtétését, mind a fáradtságot, különösen olyan applikációkban, ahol ismétlődő tolatás szükséges.

Opciók

- Felső kivezetésű kipufogócső
- Kiegészítő munkatér-megvilágító és forgatható lámpák
- Kézi hidraulikus működtetés
- Erősített hátsóhíd.
- Kijelző rendszer mutatja a levegőszűrő állapotát, a fékfolyadék és hűtőfolyadék szintjét.

Emelőoszlop méretei és teherbírása

- h1 Magasság leengedett villával
h2 Alap szabademelés
h3 Emelési magasság
h4 Magasság felemelt villával
h5 Teljes szabademelés
Q Emelési teljesítmény, névleges teherbírás
c Teher középponti távolsága

Emelőoszlop típusa	DP/GP15-18N DP/GP20CN			DP/GP15N		DP/GP18N		DP/GP20CN	
	h3 mm	h1 mm	h4 mm	h2/h5 mm	Q @ c=500mm kg	h2/h5 mm	Q @ c=500mm kg	h2/h5 mm	Q @ c=500mm kg
Simplex	3000	1990	4055	80	1500	80	1750	80	2000
	3300	2140	4355	80	1500	80	1750	80	2000
	3500	2240	4555	80	1500	80	1750	80	2000
	3700	2340	4755	80	1500	80	1750	-	2000
	4000	2540	5055	80	1500	80	1750	80	2000
	4500	2790	5555	80	1475	80	1700	80	1950
	5000	3050	6055	80	1375	80	1600*	80	1400
	5500	3300	6555	80	1250*	80	1525*	-	-
6000	3550	7055	80	1200*	80	1325*	-	-	
Duplex	3000	1995	4055	940	1500	940	1750	940	2000
	3290	2140	4350	1085	1500	1085	1750	1085	2000
	3510	2260	4570	1205	1500	1205	1750	1205	2000
	4030	2585	5085	1530	1500	1530	1750	1530	2000
Triplex	3700	1790	4755	735	1500	735	1750	735	2000
	4000	1890	5055	835	1475	835	1750	835	2000
	4300	1990	5355	935	1425	935	1700	935	1950
	4700	2140	5755	1085	1375	1085	1625	1085	1900
	5000	2240	6055	1185	1325	1185	1575*	1185	1325
	5500	2430	6555	1375	1250*	1375	1500*	-	-
	6000	2610	7055	1555	1175*	1555	1325*	-	-
	6500	2850	7555	1759	950*	1795	950*	-	-
7000	3050	8055	1995	650*	1995	650*	-	-	

Emelőoszlop típusa	DP/GP20N - DP/GP25N			DP/GP20N		DP/GP25N		DP/GP30N				
	h3 mm	h1 mm	h4 mm	h2/h5 mm	Q @ c=500mm kg	h2/h5 mm	Q @ c=500mm kg	h3 mm	h1 mm	h4 mm	h2/h5 mm	Q @ c=500mm kg
Simplex	3000	1995	4055	100	2000	100	2500	3000	2015	4055	95	3000
	3300	2145	4345	100	2000	100	2500	3300	2165	4355	95	3000
	3500	2245	4555	100	2000	100	2000	3500	2265	4555	95	3000
	3700	2345	4755	100	2000	100	2500	3700	2365	4755	95	3000
	4000	2545	5055	100	2000	100	2500	4000	2565	5055	95	3000
	4500	2800	5560	100	2000	100	2500	4500	2815	5555	95	3000
	5000	3065	6055	100	1950	100	2400	5000	3115	6055	95	2900
	5500	3315	6555	100	1850*	100	2250*	5500	3365	6555	95	2800
6000	3565	7055	100	1800*	100	2150*	6000	3615	7055	95	2700	
Duplex	3000	1995	4055	940	2000	935	2500	3000	2045	4055	990	3000
	3300	2145	4350	1090	2000	1085	2500	3250	2165	4305	1110	3000
	3530	2265	4585	1210	2000	1205	2500	3490	2285	4545	1230	3000
	4020	2590	5075	1535	2000	1530	2500	4010	2610	5065	1555	3000
Triplex	3700	1795	4755	740	2000	740	2500	3700	1815	4755	760	3000
	4000	1895	5055	840	2000	840	2500	4000	1915	5055	860	3000
	4300	1995	5355	940	2000	940	2500	4300	2015	5355	960	3000
	4700	2145	5755	1090	1950	1090	2400	4700	2165	5755	1110	3000
	5000	2245	6055	1190	1900	1190	2350	5000	2265	6055	1210	2900
	5500	2415	6555	1360	1800	1360	2200*	5500	2435	6555	1380	2800
	6000	2585	7055	1530	1750*	1530	2100*	6000	2605	7055	1550	2700
	6500	2795	7555	1740	1650*	1740	1750*	6500	2815	7555	1760	2350
7000	3065	8055	2010	1250*	2010	1250*	7000	3115	8055	2060	1600	

Emelőoszlop típusa	DP/GP35N				
	h3 mm	h1 mm	h4 mm	h2/h5 mm	Q @ c=500mm kg
Simplex	3000	2130	4055	95	3500
	3300	2280	4355	95	3500
	3500	2380	4555	95	3500
	3700	2480	4755	95	3500
	4000	2680	5055	95	3500
	4500	2930	5555	95	3500
	5000	3230	6055	95	3500
	5500	3480	6555	95	3350
6000	3730	7055	95	3250	
Duplex	3010	2180	4065	1125	3500
	3300	2300	4355	1245	3500
	3500	2445	4555	1390	3500
	4000	2765	5055	1710	3500
Triplex	3700	1930	4755	875	3500
	4000	2030	5055	975	3500
	4300	2130	5355	1075	3500
	4700	2280	5755	1225	3500
	5000	2380	6055	1325	3450
	5500	2550	6555	1495	3300
	6000	2720	7055	1665	3200
	6500	2930	7555	1875	2350
7000	3230	8055	2175	1600	

DP/GP15-20CN

Minden méret tartalmazza a villarács méretét is. Abban az esetben, ha nincs a gépen villarács, a h5 méret 410 mm-rel megnő, míg a h4 méret 410 mm-el csökken.

DP/GP20-35N

Minden méret tartalmazza a villarács méretét is. Abban az esetben, ha nincs a gépen villarács, a h5 méret 390 mm-rel (20N, 25N), 350 mm-el (30N), 240 mm-el (35N) megnő, míg a h4 méret 390 mm-el (20N, 25N), 350 mm-el (30N), 240 mm-el (35N) csökken.

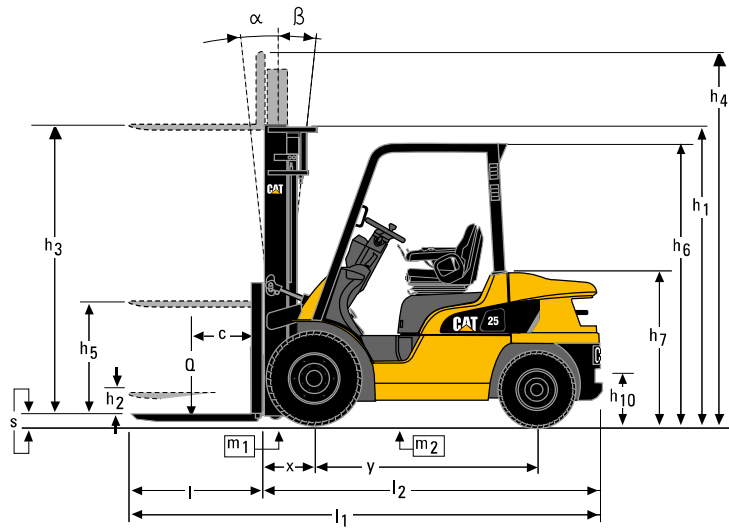
A teherbírások szuperelasztikus gumik (SE) esetén érvényesek.

* A közölt teherbírás igényli a targonca dupla gumiabronccsal történő felszerelését. Tájékoztadjon értékesítőjénél a megengedett legnagyobb hátsó dőlésszög értékéről a megadott teherbírás megőrzése érdekében.

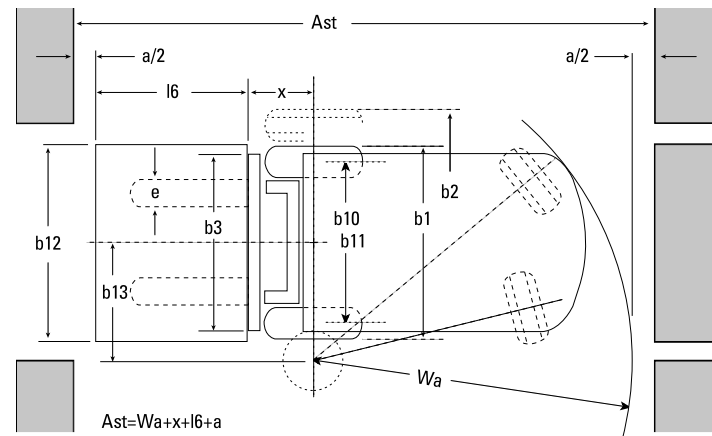
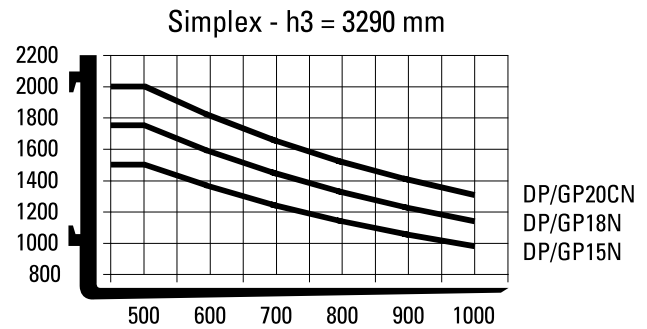
A Cat Lift Trucks cég világméretű értékesítési hálózattal rendelkezik, így Ön mindig talál egy tapasztalt és elkötelezett szakembert a közelben. A Cat Lift Trucks céggel együttműködve az Ön beruházása biztos kezekben van.

Cat® Lift Trucks.

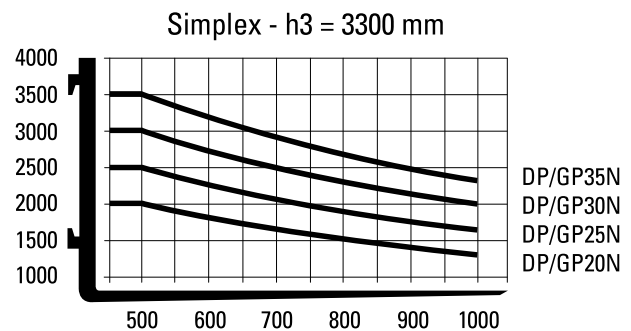
Megbízható társ az anyagmozgatásban.



Teherbírás a súlypont távolság függvényében



Teherbírás a súlypont távolság függvényében



$Ast = Wa + x + l6 + a$
Ast = Munka-terület szélessége teherrel
a = Biztonsági távolság (200 mm)
l6 = Raklap hossza (800 vagy 1000 mm)
b12 = Raklap szélessége (1200 mm)

info@catliftruck.com
www.catliftruck.com

CHSC1960-D(03/19)
 ©2019, MCFE. Minden jog fenntartva.
 A CAT, CATERPILLAR, LETS DO THE WORK lógoja, a 'Caterpillar Yellow' és a 'Power Edge' és Cat 'Modern Hex' kereskedelmi arculata, valamint a vállalati és termékazonosítók a Caterpillar védjegyei, melyek engedély nélküli használata tilos.

FIGYELMEZTETÉS: A teljesítmény-előírások a szabványos gyári túrések, a targonca állapota, a gumiabroncsok típusa, a padozat típusa, az alkalmazás módja, valamint a működési környezet függvényében változhatnak. Lehetséges, hogy a gépek nem sztetender változatban láthatók. Kérjük, konzultáljon Cat targonca értékesítőjével a nem szokványos működési körülményekről, a rendelkezésre álló konfigurációkról, valamint a speciális teljesítményi igényekről. A Cat Lift Trucks cég filozófiájára jellemző a folyamatos termékfejlesztés, ebből kifolyólag egyes anyagok, opciók és műszaki adatok értesítés nélkül is változhatnak.

