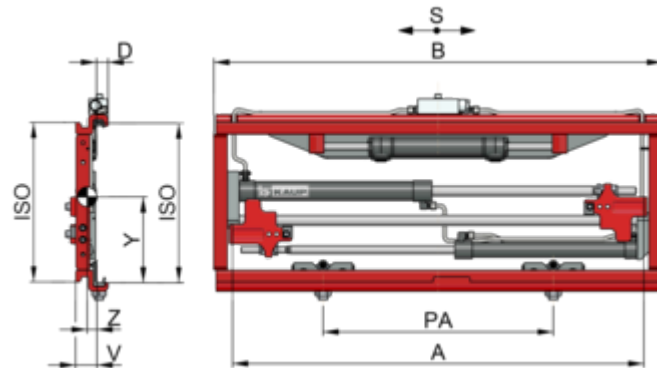


Zinkenverstellgerät T156

mit separatem Seitenschub - Gerät ohne Gabelzinken - für Gabeln nach ISO 2330 - 2 Hydraulikfunktionen



Beschreibung:

Das Zinkenverstellgerät T156 ist die Einstiegsbaureihe der KAUP-Zinkenverstellgeräte. Diese Anbaugeräte mit einem sehr guten Preis-Leistungs-Verhältnis besitzen einen hydraulischen Zwangsgleichlauf mit zwei Zylindern und basieren auf den P4-Seitenschiebern.



Anbaugerät hat serienmäßig separaten Seitenschub. Der maximal zulässige Seitenschub (z. B. ± 100 mm) steht deshalb unabhängig von der Gabel oder Armposition (bei Klammern oder Zinkenverstellgeräten) immer zur Verfügung.



Das Anbaugerät wird hydraulisch betrieben und über die Staplerhydraulik mit Öl versorgt. Hierfür sind zwei zusätzliche Hydraulikfunktionen am Stapler erforderlich.



Das Anbaugerät hat serienmäßig keine Gabelzinken. Es können Gabeln nach ISO 2330 verwendet werden. Passende Gabelzinken Modell T180 sind verfügbar.



Das Anbaugerät kann mit dem Lastschutzgitter Modell T173 ausgestattet werden.



Das Anbaugerät ist konstruktiv für die Funktion Zinkenverstellung ausgelegt und nicht geeignet zum Klammern zwischen den Gabelzinken.

Technische Daten

Model	Trfk kg	LSP mm	S mm	A mm	B mm	D mm	PA mm	passend für Gabelbreite mm	ISO	V mm	ESP Z mm	ESP _V Y mm	Gewicht kg
2T156B	2.500	500	±100	290-795	890	28	590	70-125	2	55	23	217	60
2T156B	2.500	500	±100	290-885	980	28	590	70-125	2	55	22	217	63
2T156B	2.500	500	±100	310-945	1.040	28	590	70-125	2	55	22	216	66
2T156B	2.500	500	±100	295-1055	1.150	28	590	70-125	2	55	22	215	70
4,5T156	5.000	500	±100	355-1055	1.150	40	600	100-150	3	82	39	265	136
4,5T156	5.000	500	±100	355-1255	1.350	40	600	100-150	3	82	40	265	152



Eigenschaften:

- Sehr gutes Preis-Leistungs-Verhältnis
- Für leichte Einsätze
- Hydraulischer Zwangsgleichlauf
- Separater Seitenschub serienmäßig
- Originalgabelzinken verwendbar
- Auch ohne Seitenschub lieferbar



- Nicht geeignet zum Klammern zwischen den Gabeln.
- Gabeln siehe Typ T180
- Die Originalgabelzinken des Staplers können bis zu einer Zinkenlänge von 1800 mm verwendet werden.
- Lastschutzgitter siehe Typ T173

Produktbilder



4.5T156

