

STAR 10



EXZELLENT MANÖVRIERFÄHIGKEIT IN ENGSTEN RÄUMEN

- > Wechselstrommotoren für sanftes, präzises Steuern
- > Kein hinterer Überhang und minimaler Wenderadius
- > Seitliche vertikale Reichweite bis 3 m

MINIMALE WARTUNGS- UND AUSFALLZEITEN

- > Wartungsfreie und bürstenlose Elektro-Motoren
- > Haulotte Activ'Screen On-board Diagnostik Tool
- > Haulotte Activ'Energy kümmert sich um Ihre Batterie
- > Automatische Zentralbefüllung für fast keine Batteriewartung

LÄNGERE LEBENSDAUER

- > Unzerstörbare Abdeckungen aus einem Verbundwerkstoff
- > 3-fach längere Haltbarkeit auf Bolzen, Buchsen, nicht lackierten Teilen und Befestigungsmaterial

SICHER UND ZWECKMÄSSIG TRANSPORTIERBAR

- > Vielseitige und effektive Transportlösungen mit Staplertaschen
- > 25 % Steigfähigkeit für eine leichte Verladung über eine LKW-Rampe

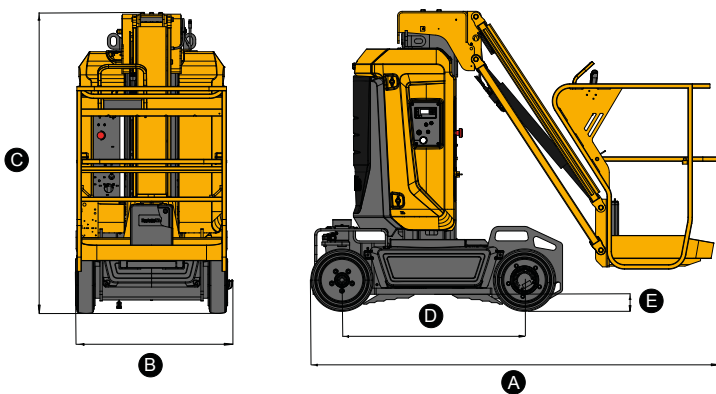


VERTIKALMASTBÜHNEN

TECHNISCHE EIGENSCHAFTEN

STAR 10

Arbeitshöhe	10 m
Plattformhöhe	8 m
Seitliche Reichweite	3 m
Maximale Tragfähigkeit - innen	200 kg (2 pers.)
Maximale Tragfähigkeit - außen	200 kg (1 pers.)
Plattformgröße	0,78 x 0,98 m
A Gesamtlänge	2,7 m
B Gesamtbreite	1 m
C Höhe im eingefahrenen Zustand	1,99 m
Seitlicher Überhang	0 cm
D Radstand	1,2 m
E Bodenfreiheit	10 cm
Verfahrbarkeit in maximaler Höhe bis	8 m
Proportionale Fahrgeschwindigkeit	0,6 - 5 km/h
Äußerer Wenderadius	1,88 m
Schwenkbereich	345 °
Vertikaler Schwenkbereich	130° (+ 70 ° / - 60 °)
Neigungsalarm	3 °
Steigfähigkeit	25 %
Nicht-markierende Reifen	16 x 5 x 10,5
Kapazität der Hydraulikanlage	7 l
Antrieb	24 V - 250 Ah
Gesamtgewicht	2 677 kg



STANDARD AUSSTATTUNG

- > Haulotte Activ'Energy Management: Intelligentes CAN-Ladegerät
- > Automatische, zentrale Batteriebefüllung
- > Bürstenloser AC-Elektromotor 24 V
- > Antriebsbatterien 24 V - 250 Ah
- > Batterieladestandanzeige
- > On-board Diagnostik Tool und Haulotte Activ'Screen
- > Stapeltaschen für sichere Verladung
- > Abschlepp- und Kranösen
- > Kippschutz
- > Zwei Antriebsräder vorne
- > Zwei lenkbare Räder hinten
- > Abriebarme Reifen
- > Manuelles Lösen der Bremse
- > Betriebsstundenzähler
- > Hupe
- > 2 Notausschalter oben/unten
- > Ladeanzeige im Arbeitskorb
- > Notfall-Handpumpe
- > 2 Bedienpulte, oben und unten
- > Fallschutzbügel
- > 2 Sicherheitsösen für Fallschutz
- > Akustisches Fahrsignal

OPTIONEN UND ZUBEHÖR

- > Haulotte Activ'Shield Bar
- > Steckdose im Korb
- > Druckluftanschluß im Korb
- > Schwingtüre
- > Bioöl
- > Wartungsfreie Batterien
- > Vorbereitung für Nachverfolgung
- > Kit für kalte Länder
- > Blitzlicht
- > Arbeitsscheinwerfer

