

RX 20 Technische Daten Elektro-Gabelstapler



[RX 20-14C/Li-Ion](#)

[RX 20-16C/Li-Ion](#)

[RX 20-16/Li-Ion](#)

[RX 20-16L/Li-Ion](#)

[RX 20-18/Li-Ion](#)

[RX 20-18L/Li-Ion](#)

[RX 20-20L/Li-Ion](#)

[RX 20-16P/Li-Ion](#)

[RX 20-16PL/Li-Ion](#)

[RX 20-18P/Li-Ion](#)

[RX 20-18PL/Li-Ion](#)

[RX 20-20P/Li-Ion](#)

[RX 20-20PL/Li-Ion](#)



Kategorie	Beschreibung			STILL	STILL	STILL	STILL	STILL	STILL	STILL	
				RX 20-14C/Li-Ion	RX 20-16C/Li-Ion	RX 20-16/Li-Ion	RX 20-16L/Li-Ion	RX 20-18/Li-Ion	RX 20-18L/Li-Ion	RX 20-20L/Li-Ion	
Kennzeichen	1.1	Hersteller									
	1.2	Typzeichen des Herstellers									
	1.2.1	Typnummer des Herstellers			6219	6220	6221	6222	6223	6224	6225
	1.3	Antrieb			Elektro	Elektro	Elektro	Elektro	Elektro	Elektro	Elektro
	1.4	Bedienung			Sitz	Sitz	Sitz	Sitz	Sitz	Sitz	Sitz
	1.5	Tragfähigkeit/Last	Q	kg	1400	1600	1600	1600	1800	1800	2000
	1.6	Lastschwerpunkt	c	mm	500	500	500	500	500	500	500
	1.8	Lastabstand	x	mm	374	374	374	374	374	374	388
	1.9	Radstand	y	mm	1319	1319	1409	1517	1409	1517	1517
Gewichte	2.1	Eigengewicht inkl. Batterie		kg	2926	3125	3057	3127	3231	3419	3486
	2.2	Achslast mit Last	vorn/hinten	kg	3826/500	4160/565	4112/545	4133/594	4440/590	4450/769	4860/623
	2.3	Achslast ohne Last	vorn/hinten	kg	1498/1428	1500/1625	1520/1537	1611/1516	1524/1707	1612/1806	1689/1794
Räder/Fahwerk	3.1	Bereifung			Superelastik	Superelastik	Superelastik	Superelastik	Superelastik	Superelastik	Superelastik
	3.2	Reifengröße	vorn		180/70-8	180/70-8	180/70-8	180/70-8	200/50-10	200/50-10	200/50-10
	3.3	Reifengröße	hinten		125/75-8	125/75-8	125/75-8	125/75-8	140/55-9	140/55-9	140/55-9
	3.5	Räder, Anzahl (x = angetrieben)	vorn/hinten		2x/2	2x/2	2x/2	2x/2	2x/2	2x/2	2x/2
	3.6	Spurweite	vorn/hinten	b ₁₀ /b ₁₁	mm	932/168	932/168	932/168	932/168	942/172	942/172
	4.1	Neigung Hubgerüst/Gabelträger	vor/zurück	α/β	°	5/6	5/6	5/6	5/6	5/6	5/6
Grundabmessungen	4.2	Höhe Hubgerüst	eingefahren	h ₁	mm	2160	2160	2160	2160	2160	2160
	4.3	Freihub		h ₂	mm	150	150	150	150	150	150
	4.4	Hub ¹		h ₃	mm	3180	3180	3180	3180	3180	3180
	4.5	Höhe Hubgerüst	ausgefahren	h ₄	mm	3742	3742	3742	3742	3742	3742
	4.7	Höhe über Schutzdach (niedrige Variante)		h ₆	mm	2035 (1949)	2035 (1949)	2035 (1949)	2035 (1949)	2035 (1949)	2035 (1949)
	4.8	Sitzhöhe/Standhöhe		h ₇	mm	1058	1058	1058	1058	1058	1058
	4.12	Kupplungshöhe		h ₁₀	mm	473	473	473	473	473	473
	4.19	Gesamtlänge		l ₁	mm	2661	2661	2744	2852	2744	2866
	4.20	Länge einschl. Gabelrücken		l ₂	mm	1861	1861	1944	2052	1944	2066
	4.21	Gesamtbreite		b ₁	mm	1099	1099	1099	1099	1149	1149
	4.22	Gabelzinkendicke		s	mm	40	40	40	40	40	40
	4.22.1	Gabelzinkenbreite		e	mm	80	80	80	80	80	80
	4.22.2	Gabelzinkenlänge		l	mm	800	800	800	800	800	800
	4.23	Gabelträger DIN 15173, Klasse/Form A, B				ISO II A	ISO II A	ISO II A	ISO II A	ISO II A	ISO II A
	4.24	Gabelträgerbreite		b ₃	mm	980	980	980	980	980	980
	4.31	Bodenfreiheit mit Last unter Hubgerüst		m ₁	mm	≥90	≥90	≥90	≥90	≥90	≥90
	4.32	Bodenfreiheit Mitte Radstand		m ₂	mm	114	114	114	114	114	114
	4.33	Arbeitsgangbreite bei Palette 1000 x 1200 quer ^{2,3}		A _{st}	mm	3186	3186	3269	3377	3269	3390
4.34	Arbeitsgangbreite bei Palette 800 x 1200 längs ^{2,3}		A _{st}	mm	3311	3311	3394	3502	3394	3516	
4.35	Wenderadius		W _a	mm	1487	1487	1570	1678	1570	1678	
4.36	Kleinster Drehpunktstand		b ₁₃	mm	-	-	-	-	-	-	
Leistungsdaten	5.1	Fahrgeschwindigkeit (Blue-Q/Normal/Sprint)	mit Last	km/h	16/16/20	16/16/20	16/16/20	16/16/20	16/16/20	16/16/20	16/16/20
	5.1.1	Fahrgeschwindigkeit (Blue-Q/Normal/Sprint)	ohne Last	km/h	16/16/20	16/16/20	16/16/20	16/16/20	16/16/20	16/16/20	16/16/20
	5.2	Hubgeschwindigkeit	mit Last	m/s	0,54	0,53	0,53	0,53	0,52	0,52	0,45
	5.2.1	Hubgeschwindigkeit	ohne Last	m/s	0,75	0,75	0,75	0,75	0,75	0,75	0,63
	5.3	Senkgeschwindigkeit	mit/ohne Last	m/s	0,5/0,5	0,51/0,5	0,51/0,5	0,51/0,5	0,52/0,5	0,52/0,5	0,48/0,41
	5.5	Zugkraft ⁴	mit/ohne Last	N	5100/5100	5100/5200	5100/5200	5100/5200	4900/5100	4800/5100	4800/5000
	5.6	Max. Zugkraft ⁴	mit/ohne Last	N	12300/7700	12300/7700	12300/7900	12300/8500	12000/7900	12000/8500	11900/8700
	5.7	Steigfähigkeit ⁴	mit/ohne Last	%	20,4/24	18,6/24	18,6/24	18,6/24	18,6/24	18,6/24	15/18,1
	5.8	Max. Steigfähigkeit ⁴	mit/ohne Last	%	30,3/27,9	27,6/26	28/27,4	27,4/28,7	25,1/26	25,3/28,3	23/27
	5.9	Beschleunigungszeit/15 m (Blue-Q/Normal/Sprint)	mit Last	s	5,7/5,4/5,1	5,7/5,4/5,1	5,7/5,4/5,1	5,7/5,4/5,1	5,8/5,5/5,2	5,8/5,5/5,2	5,8/5,5/5,3
5.9.1	Beschleunigungszeit/15 m (Blue-Q/Normal/Sprint)	ohne Last	s	5,4/5,1/4,8	5,4/5,1/4,8	5,4/5,1/4,8	5,4/5,1/4,8	5,4/5,1/4,8	5,4/5,1/4,8	5,4/5,1/4,8	
5.10	Betriebsbremse				Elektrisch/mechanisch	Elektrisch/mechanisch	Elektrisch/mechanisch	Elektrisch/mechanisch	Elektrisch/mechanisch	Elektrisch/mechanisch	
E-Motor	6.1	Fahrmotor, Leistung S2 60 min		kW	2 x 6,5	2 x 6,5	2 x 6,5	2 x 6,5	2 x 6,5	2 x 6,5	2 x 6,5
	6.2	Hubmotor, Leistung bei S3 15 %		kW	11	11	11	11	11	11	11
	6.3	Batterie nach DIN 43531/35/36 A, B, C, nein			DIN 43531 B	DIN 43531 B	DIN 43531 A (B)	DIN 43531 A	DIN 43531 A (B)	DIN 43531 A	DIN 43531 A (B)
	6.4	Batteriespannung	U	V	48	48	48	48	48	48	48
	6.4.1	Batteriekapazität	K _s	Ah	625	625	625	750	625	750	750
	6.5	Batteriegewicht		kg	856	856	855	1013	855	1013	1013
	6.6	Energieverbrauch nach EN 16796		kWh/h	3,3	3,8	3,7	3,7	4,1	4,3	4,6
	6.7	Umschlagleistung		t/h	116	135	131	133	141	149	155
6.8	Energieverbrauch bei Umschlagleistung		kWh/h	5,1	5,7	5,5	5,6	5,8	6,0	6,2	
Sonstiges	10.1	Arbeitsdruck für Anbaugeräte		bar	240	240	240	240	240	240	240
	10.2	Ölmenge für Anbaugeräte		l/min	26,5	26,5	26,5	26,5	26,5	26,5	
	10.7	Schallpegel, Fahrerohr		dB(A)	<66	<66	<66	<66	<66	<66	
	10.7.1	Humanschwingung: Beschleunigung nach EN 13059		m/s ²	<0,6	<0,6	<0,6	<0,6	<0,6	<0,6	
10.8	Anhängerkupplung, Art/Typ DIN			Bolzen	Bolzen	Bolzen	Bolzen	Bolzen	Bolzen	Bolzen	

¹ Der angegebene Nennhub berücksichtigt die Reifeneinfederung und Toleranzen des Reifendurchmessers

² Ggf. ohne Berücksichtigung überstehender Gabelzinken

³ Gilt für Teleskop-, NiHo- und Dreifach-Hubgerüst

⁴ Gilt für das Gesamtsystem Fahrzeug



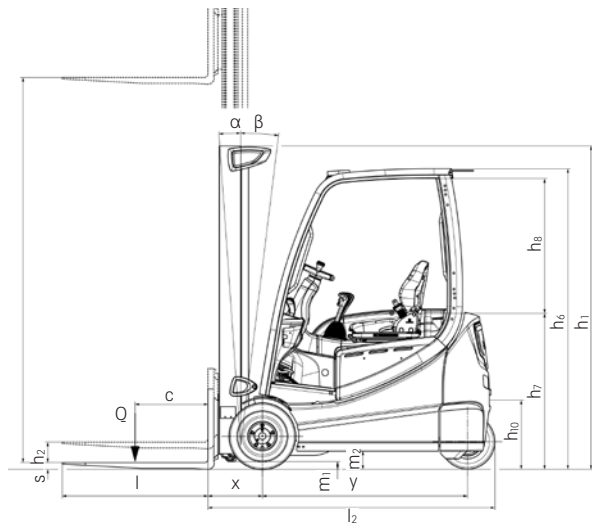
Kategorie	Beschreibung	Einheit		STILL	STILL	STILL	STILL	STILL	STILL	
				RX 20-16P/Li-Ion	RX 20-16PL/Li-Ion	RX 20-18P/Li-Ion	RX 20-18PL/Li-Ion	RX 20-20P/Li-Ion	RX 20-20PL/Li-Ion	
Kennzeichen	1.1	Hersteller			STILL	STILL	STILL	STILL	STILL	
	1.2	Typzeichen des Herstellers			RX 20-16P/Li-Ion	RX 20-16PL/Li-Ion	RX 20-18P/Li-Ion	RX 20-18PL/Li-Ion	RX 20-20P/Li-Ion	RX 20-20PL/Li-Ion
	1.2.1	Typnummer des Herstellers			6226	6227	6228	6229	6230	6231
	1.3	Antrieb			Elektro	Elektro	Elektro	Elektro	Elektro	Elektro
	1.4	Bedienung			Sitz	Sitz	Sitz	Sitz	Sitz	Sitz
	1.5	Tragfähigkeit/Last	Q	kg	1600	1600	1800	1800	2000	2000
	1.6	Lastschwerpunkt	c	mm	500	500	500	500	500	500
	1.8	Lastabstand	x	mm	374	374	374	374	388	388
	1.9	Radstand	y	mm	1429	1537	1429	1537	1429	1537
Gewichte	2.1	Eigengewicht inkl. Batterie		kg	3018	3178	3254	3178	3474	3449
	2.2	Achslast mit Last	vorn/hinten	kg	4098/520	4121/657	4439/616	4435/543	4858/616	4851/598
	2.3	Achslast ohne Last	vorn/hinten	kg	1520/1498	1612/1567	1538/1717	1612/1567	1616/1858	1696/1754
Räder / Fahrwerk	3.1	Bereifung			Superelastik	Superelastik	Superelastik	Superelastik	Superelastik	Superelastik
	3.2	Reifengröße	vorn		180/70-8	180/70-8	200/50-10	200/50-10	200/50-10	200/50-10
	3.3	Reifengröße	hinten		150/75-8	150/75-8	150/75-8	150/75-8	150/75-8	150/75-8
Grundabmessungen	3.5	Räder, Anzahl (x = angetrieben)	vorn/hinten		2 x/2	2 x/2	2 x/2	2 x/2	2 x/2	2 x/2
	3.6	Spurweite	vorn/hinten	b ₁₀ /b ₁₁	mm	932/807	932/807	942/807	942/807	942/807
	4.1	Neigung Hubgerüst/Gabelträger	vor/zurück	α/β	°	5/6	5/6	5/6	5/6	5/6
	4.2	Höhe Hubgerüst	eingefahren	h ₁	mm	2160	2160	2160	2160	2160
	4.3	Freihub		h ₂	mm	150	150	150	150	150
	4.4	Hub ¹		h ₃	mm	3180	3180	3180	3180	3180
	4.5	Höhe Hubgerüst	ausgefahren	h ₄	mm	3742	3742	3742	3742	3742
	4.7	Höhe über Schutzdach (niedrige Variante)		h ₆	mm	2035 (1949)	2035 (1949)	2035 (1949)	2035 (1949)	2035 (1949)
	4.8	Sitzhöhe/Standhöhe		h ₇	mm	1058	1058	1058	1058	1058
	4.12	Kupplungshöhe		h ₁₀	mm	537	537	537	537	537
	4.19	Gesamtlänge		l ₁	mm	2837	2945	2837	2945	2851
	4.20	Länge einschl. Gabelrücken		l ₂	mm	2037	2145	2037	2145	2051
	4.21	Gesamtbreite		b ₁	mm	1099	1099	1149	1149	1149
	4.22	Gabelzinkendicke		s	mm	40	40	40	40	40
	4.22.1	Gabelzinkenbreite		e	mm	80	80	80	80	80
	4.22.2	Gabelzinkenlänge		l	mm	800	800	800	800	800
	4.23	Gabelträger DIN 15173, Klasse/Form A, B				ISO II A	ISO II A	ISO II A	ISO II A	ISO II A
	4.24	Gabelträgerbreite		b ₃	mm	980	980	980	980	980
	4.31	Bodenfreiheit mit Last unter Hubgerüst		m ₁	mm	≥90	≥90	≥90	≥90	≥90
	4.32	Bodenfreiheit Mitte Radstand		m ₂	mm	114	114	114	114	114
4.33	Arbeitsgangbreite bei Palette 1000 x 1200 quer ^{2,3}		A _{st}	mm	3362	3470	3362	3470	3375	
4.34	Arbeitsgangbreite bei Palette 800 x 1200 längs ^{2,3}		A _{st}	mm	3487	3595	3487	3595	3501	
4.35	Wenderadius		W _a	mm	1663	1771	1663	1771	1663	
4.36	Kleinster Drehpunktstand		b ₁₃	mm	-	-	-	-	-	
Leistungsdaten	5.1	Fahrgeschwindigkeit (Blue-Q/Normal/Sprint)	mit Last	km/h	16/16/20	16/16/20	16/16/20	16/16/20	16/16/20	16/16/20
	5.1.1	Fahrgeschwindigkeit (Blue-Q/Normal/Sprint)	ohne Last	km/h	16/16/20	16/16/20	16/16/20	16/16/20	16/16/20	16/16/20
	5.2	Hubgeschwindigkeit	mit Last	m/s	0,53	0,53	0,52	0,52	0,45	0,45
	5.2.1	Hubgeschwindigkeit	ohne Last	m/s	0,75	0,75	0,75	0,75	0,63	0,63
	5.3	Senkgeschwindigkeit	mit/ohne Last	m/s	0,51/0,5	0,51/0,5	0,52/0,5	0,52/0,5	0,48/0,41	0,48/0,41
	5.5	Zugkraft ⁴	mit/ohne Last	N	5000/5100	5000/5100	4800/5000	4800/5100	4700/5000	4800/5000
	5.6	Max. Zugkraft ⁴	mit/ohne Last	N	12300/7900	12300/8500	11900/8000	12000/8500	11900/8200	11900/8800
	5.7	Steigfähigkeit ⁴	mit/ohne Last	%	18,6/24	18,6/24	18,6/24	18,6/24	15/18,1	15/18,1
	5.8	Max. Steigfähigkeit ⁴	mit/ohne Last	%	27,8/27,8	27,6/28,9	24,8/26	25,4/28,6	22,9/25,1	23,1/27,2
	5.9	Beschleunigungszeit/15 m (Blue-Q/Normal/Sprint)	mit Last	s	5,7/5,4/5,1	5,7/5,4/5,1	5,8/5,5/5,2	5,8/5,5/5,2	5,8/5,5/5,3	5,8/5,5/5,3
5.9.1	Beschleunigungszeit/15 m (Blue-Q/Normal/Sprint)	ohne Last	s	5,4/5,1/4,8	5,4/5,1/4,8	5,4/5,1/4,8	5,4/5,1/4,8	5,4/5,1/4,8	5,4/5,1/4,8	
5.10	Betriebsbremse				Elektrisch/mechanisch	Elektrisch/mechanisch	Elektrisch/mechanisch	Elektrisch/mechanisch	Elektrisch/mechanisch	
E-Motor	6.1	Fahrmotor, Leistung S2 60 min		kW	2x6,5	2x6,5	2x6,5	2x6,5	2x6,5	2x6,5
	6.2	Hubmotor, Leistung bei S3 15 %		kW	11	11	11	11	11	11
	6.3	Batterie nach DIN 43531/35/36 A, B, C, nein				DIN 43531 A (B)	DIN 43531 A	DIN 43531 A (B)	DIN 43531 A	DIN 43531 A (B)
	6.4	Batteriespannung	U	V	48	48	48	48	48	48
	6.4.1	Batteriekapazität	K ₅	Ah	625	750	625	750	625	750
	6.5	Batteriegewicht		kg	855	1013	855	1013	855	1013
	6.6	Energieverbrauch nach EN 16796		kWh/h	3,6	3,8	4,1	4,0	4,5	4,5
	6.7	Umschlagleistung		t/h	129	135	142	139	155	154
6.8	Energieverbrauch bei Umschlagleistung		kWh/h	5,5	5,7	5,8	5,8	6,2	6,1	
Sonstiges	10.1	Arbeitsdruck für Anbaugeräte		bar	240	240	240	240	240	240
	10.2	Ölmenge für Anbaugeräte		l/min	26,5	26,5	26,5	26,5	26,5	26,5
	10.7	Schalldruckpegel L _{PAZ} (Fahrerplatz)		dB(A)	<66	<66	<66	<65	<66	<66
	10.7.1	Humanschwingung: Beschleunigung nach EN 13059		m/s ²	<0,6	<0,6	<0,6	<0,7	<0,6	<0,6
10.8	Anhängerkupplung, Art/Typ DIN				Bolzen	Bolzen	Bolzen	Bolzen	Bolzen	

¹ Der angegebene Nennhub berücksichtigt die Reifeneinfederung und Toleranzen des Reifendurchmessers

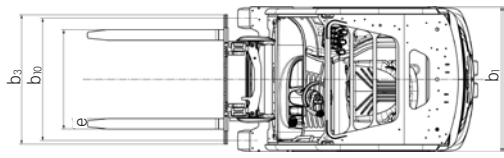
² Ggf. ohne Berücksichtigung überstehender Gabelzinken

³ Gilt für Teleskop-, NiHo- und Dreifach-Hubgerüst

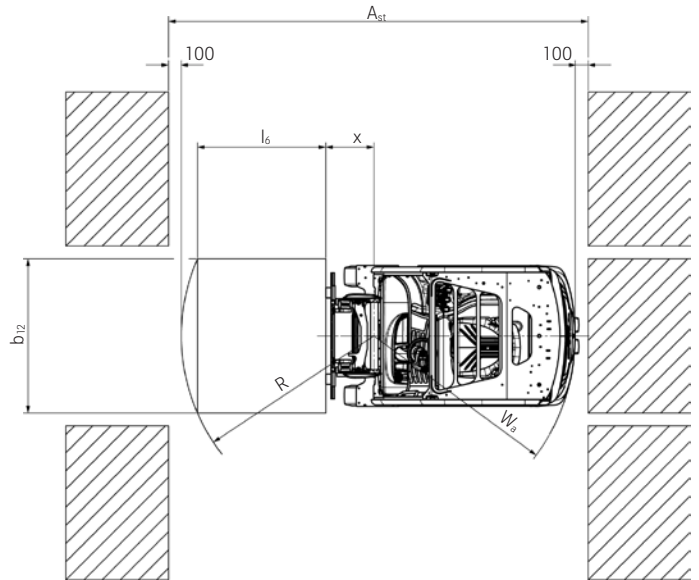
⁴ Gilt für das Gesamtsystem Fahrzeug



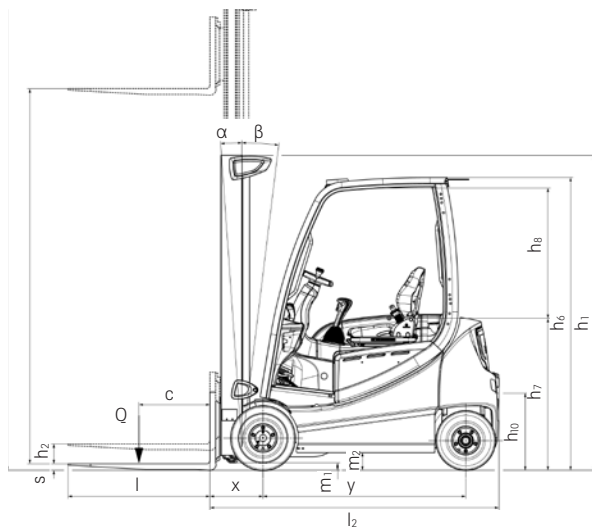
Seitenansicht 3-Rad



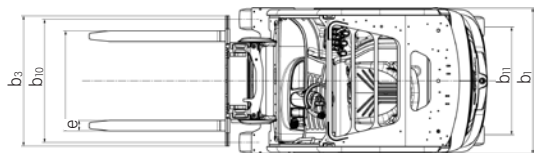
Draufsicht 3-Rad



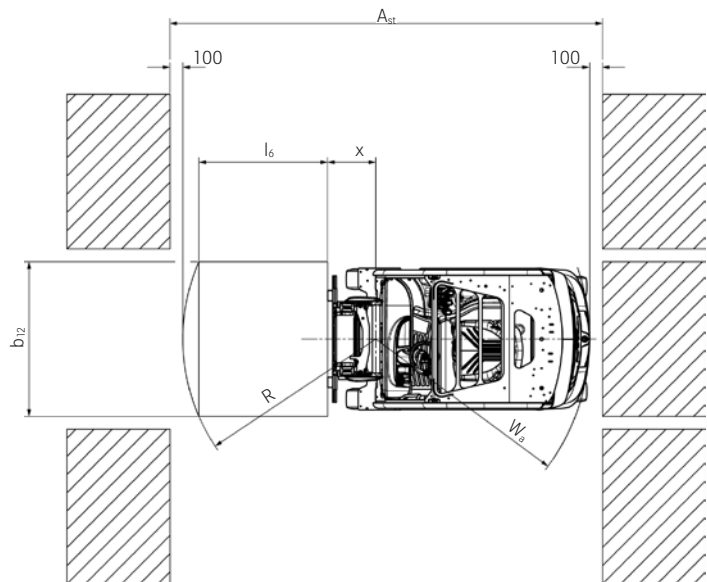
Draufsicht 3-Rad



Seitenansicht 4-Rad



Draufsicht 4-Rad



Draufsicht 4-Rad

RX 20 Elektro-Gabelstapler
Lass dich elektrisieren





RX 20-14C			Teleskop-Hubgerüst										NiHo-Hubgerüst						Dreifach-Hubgerüst								
	Nennhub	h ₃	mm	2680	2780	2980	3180	3480	3880	4180	4680	5380	2860	2960	3160	3360	3560	3960	4170	4320	4620	4920	5220	5370	5620	6070	6820
Bauhöhe	h ₁	mm	1910	1960	2060	2160	2310	2510	2660	2910	3260	1910	1960	2060	2160	2260	2460	1910	1960	2060	2160	2260	2310	2460	2610	2860	3210
Freihub	h ₂	mm	150	150	150	150	150	150	150	150	150	1365	1415	1515	1615	1715	1915	1366	1416	1516	1616	1716	1766	1916	2066	2316	2666
Größte Höhe	h ₄	mm	3242	3342	3542	3742	4042	4442	4742	5242	5942	3417	3517	3717	3917	4117	4517	4734	4884	5184	5484	5784	5934	6184	6634	7384	8434
Neigung	vor/zurück	α/β	5/6																								
Gabelrastung Mitte-Mitte		mm	216/368/445/521/673/760																								
Bereifung	hinten		125/75-8(15x41/2-8)										125/75-8 (15x41/2-8)						125/75-8 (15x41/2 - 8)								
Bereifung	vorn		180/70-8 (18x7-8)										200/50-10						180/70-8 (18x7-8)								
Spur	vorn/hinten	mm	932/168										990						932/168								
Größte Breite	b ₁	mm	1099										1188						1099								

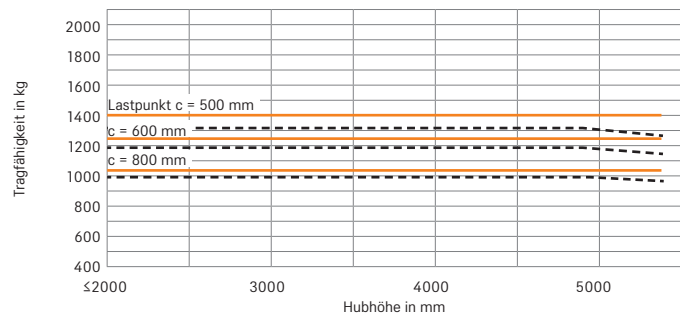
RX 20-16 RX 20-16C, RX 20-16L RX 20-16P, RX 20-16PL			Teleskop-Hubgerüst										NiHo-Hubgerüst						Dreifach-Hubgerüst							
	Nennhub	h ₃	mm	2680	2780	2980	3180	3480	3880	4180	4680	5380	2860	2960	3160	3360	3560	3960	4170	4320	4620	4920	5220	5620	6070	6820
Bauhöhe	h ₁	mm	1910	1960	2060	2160	2310	2510	2660	2910	3260	1910	1960	2060	2160	2260	2460	1910	1960	2060	2160	2260	2460	2610	2860	3210
Freihub	h ₂	mm	150	150	150	150	150	150	150	150	150	1261	1311	1411	1511	1611	1811	1312	1362	1462	1562	1662	1862	2012	2262	2612
Größte Höhe	h ₄	mm	3315	3415	3615	3815	4115	4515	4815	5315	6015	3471	3571	3771	3971	4171	4571	4788	4938	5238	5538	5838	6238	6688	7438	8488
Neigung	vor/zurück	α/β	5/6																							
Gabelrastung Mitte-Mitte		mm	216/368/445/521/673/760																							
Bereifung	hinten		125/75-8 (15x4 1/2-8)										125/75-8 (15x41/2-8)						125/75-8 (15x4 1/2-8)							
Bereifung	vorn		180/70-8 (18x7-8)										200/50-10						180/70-8 (18x7-8)							
Spur	vorn/hinten	mm	932/168										990						932/168							
Größte Breite	b ₁	mm	1099										1188						1099							
Bereifung	hinten		150/75-8										150/75-8						150/75-8							
Bereifung	vorn		180/70-8 (18x7-8)										200/50-10						180/70-8 (18x7-8)							
Spur	vorn/hinten	mm	932/807										990						932/807							
Größte Breite	b ₁	mm	1099										1188						1099							

RX 20-18 RX 20-18L RX 20-18P, RX 20-18PL			Teleskop-Hubgerüst										NiHo-Hubgerüst						Dreifach-Hubgerüst							
	Nennhub	h ₃	mm	2680	2780	2980	3180	3480	3880	4180	4680	5380	2780	2880	3080	3280	3480	3880	4020	4170	4470	4770	5070	5470	5920	6670
Bauhöhe	h ₁	mm	1910	1960	2060	2160	2310	2510	2660	2910	3260	1910	1960	2060	2160	2260	2460	1910	1960	2060	2160	2260	2460	2610	2860	3210
Freihub	h ₂	mm	150	150	150	150	150	150	150	150	150	1261	1311	1411	1511	1611	1811	1262	1312	1412	1512	1612	1812	1962	2212	2562
Größte Höhe	h ₄	mm	3315	3415	3615	3815	4115	4515	4815	5315	6015	3443	3543	3743	3943	4143	4543	4688	4838	5138	5438	5738	6138	6588	7338	8388
Neigung	vor/zurück	α/β	5/6																							
Gabelrastung Mitte-Mitte		mm	216/368/445/521/673/760																							
Bereifung	hinten		140/55-9										140/55-9						140/55-9							
Bereifung	vorn		200/50-10										200/50-10						200/50-10							
Spur	vorn/hinten	mm	942/172										990						942/172							
Größte Breite	b ₁	mm	1149										1188						1149							
Bereifung	hinten		150/75-8										150/75-8						150/75-8							
Bereifung	vorn		200/50-10										200/50-10						200/50-10							
Spur	vorn/hinten	mm	942/807										990						942/807							
Größte Breite	b ₁	mm	1149										1188						1149							

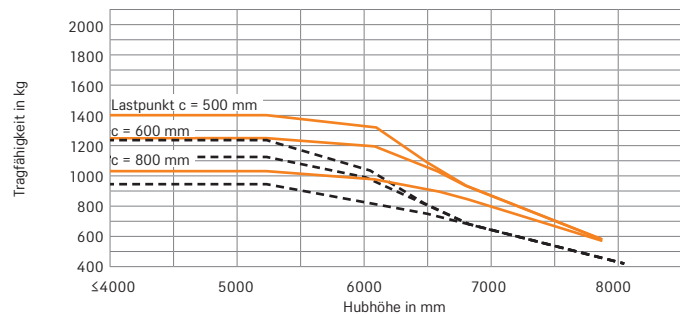
RX 20-20 RX 20-20L RX 20-20P, RX 20-20PL			Teleskop-Hubgerüst										NiHo-Hubgerüst						Dreifach-Hubgerüst							
	Nennhub	h ₃	mm	2650	2750	2950	3150	3450	3850	4150	4650	5350	2770	2870	3070	3270	3470	3870	4030	4180	4480	4780	5080	5680	6130	6880
Bauhöhe	h ₁	mm	1910	1960	2060	2160	2310	2510	2660	2910	3260	1910	1960	2060	2160	2260	2460	1910	1960	2060	2160	2260	2460	2610	2860	3210
Freihub	h ₂	mm	150	150	150	150	150	150	150	150	150	1366	1416	1516	1616	1716	1916	1366	1416	1516	1616	1716	1916	2066	2316	2666
Größte Höhe	h ₄	mm	3214	3314	3514	3714	4014	4414	4714	5214	5914	3334	3434	3634	3834	4034	4434	4594	4744	5044	5344	5644	6044	6694	7444	8494
Neigung	vor/zurück	α/β	5/6																							
Gabelrastung Mitte-Mitte		mm	216/368/445/521/673/760																							
Bereifung	hinten		140/55-9										140/55-9						140/55-9							
Bereifung	vorn		200/50-10										200/50-10						200/50-10							
Spur	vorn/hinten	mm	942/172										990						942/172							
Größte Breite	b ₁	mm	1149										1188						1149							
Bereifung	hinten		150/75-8										150/75-8						150/75-8							
Bereifung	vorn		200/50-10										200/50-10						200/50-10							
Spur	vorn/hinten	mm	942/807										990						942/807							
Größte Breite	b ₁	mm	1149										1188						1149							

RX 20 Elektro-Gabelstapler Grundtragfähigkeiten

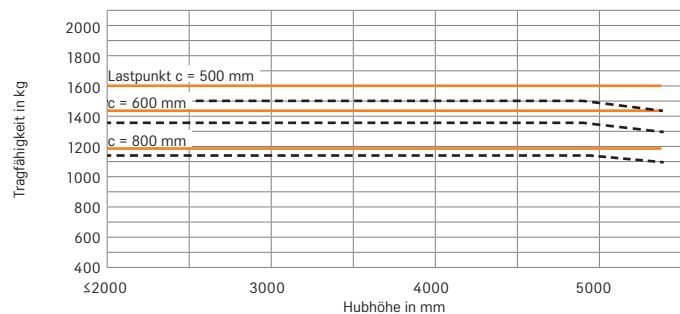
RX 20-14C Teleskop-/NiHo-Hubgerüst Einfach SE-Bereifung



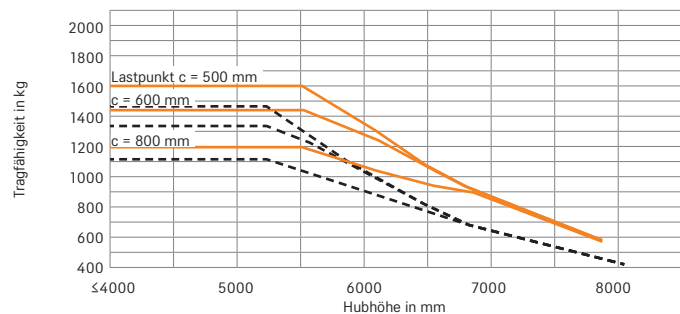
RX 20-14C Dreifach-Hubgerüst Einfach SE-Bereifung



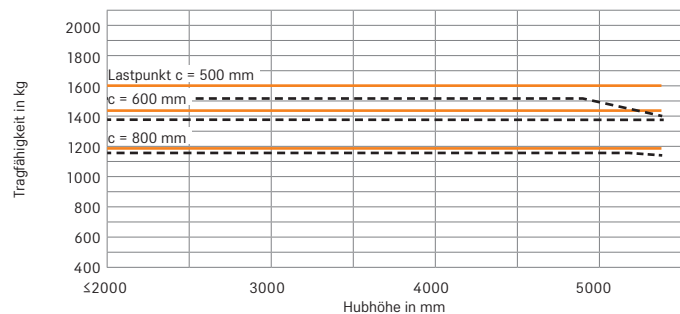
RX 20-16C Teleskop-/NiHo-Hubgerüst Einfach SE-Bereifung



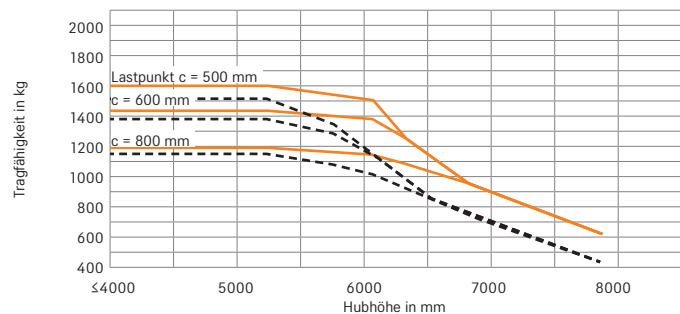
RX 20-16C Dreifach-Hubgerüst Einfach SE-Bereifung



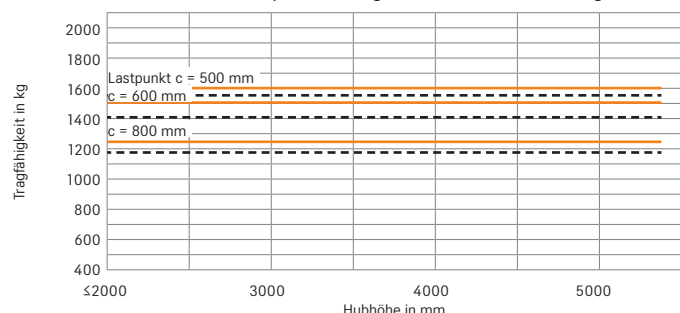
RX 20-16/RX 20-16P Teleskop-/NiHo-Hubgerüst Einfach SE-Bereifung



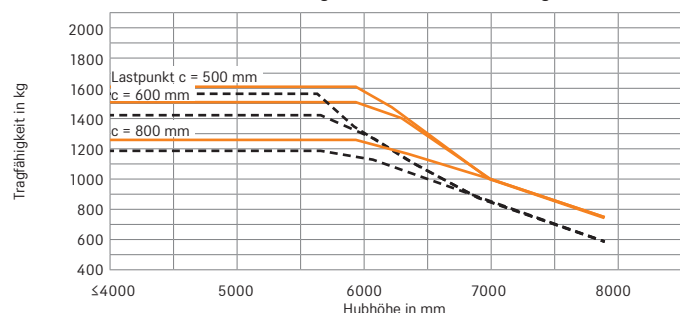
RX 20-16/RX 20-16P Dreifach-Hubgerüst Einfach SE-Bereifung



RX 20-16L/RX 20-16PL Teleskop-/NiHo-Hubgerüst Einfach SE-Bereifung



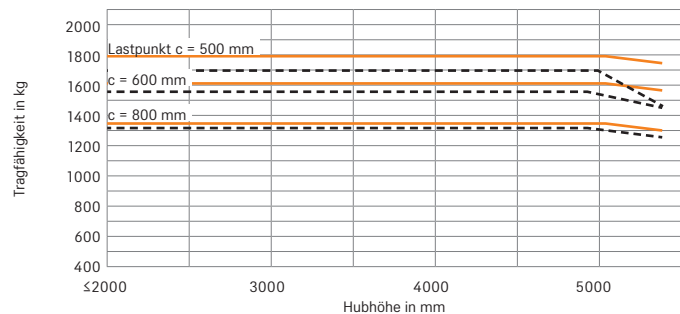
RX 20-16L/RX 20-16PL Dreifach-Hubgerüst Einfach SE-Bereifung



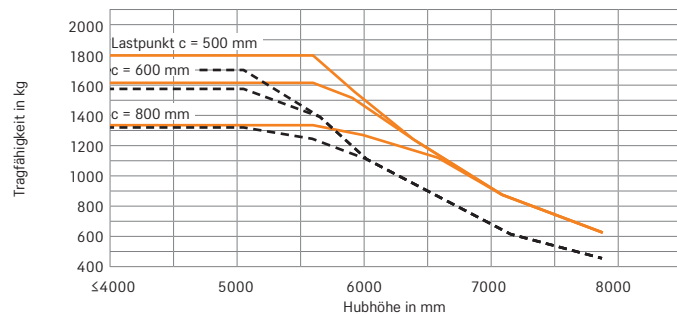
——— mit Standardgabeln
 - - - - - mit integriertem Seitenschieber und Standardgabeln
 Die angegebenen Werte können je nach Fahrzeugausstattung variieren

RX 20 Elektro-Gabelstapler Grundtragfähigkeiten

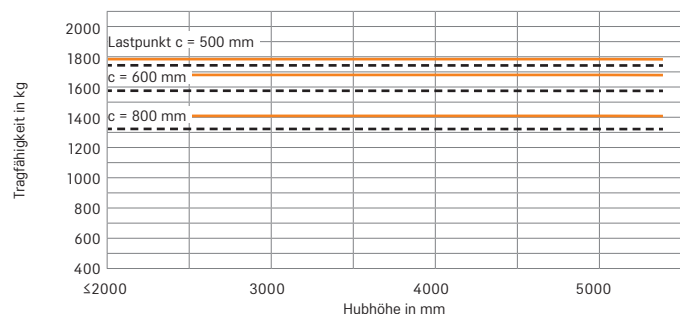
RX 20-18/RX 20-18P Teleskop-/NiHo-Hubgerüst Einfach SE-Bereifung



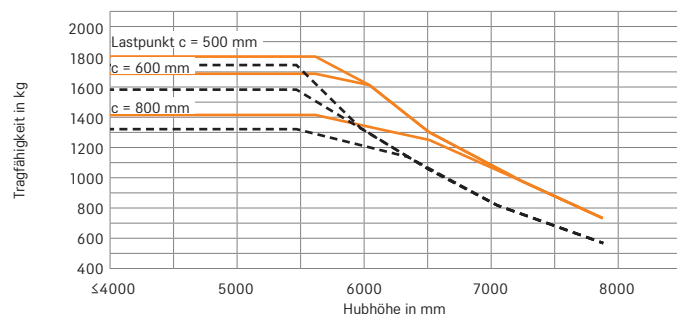
RX 20-18/RX 20-18P Dreifach-Hubgerüst Einfach SE-Bereifung



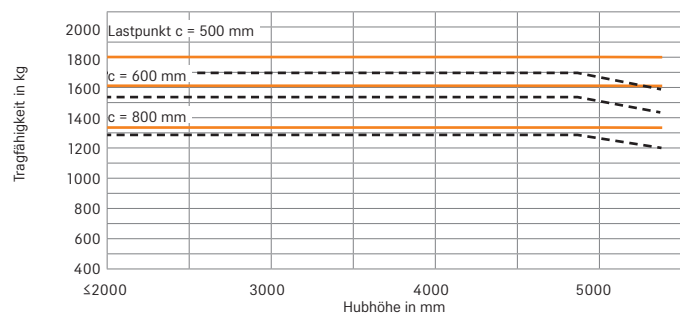
RX 20-18L Teleskop-/NiHo-Hubgerüst Einfach SE-Bereifung



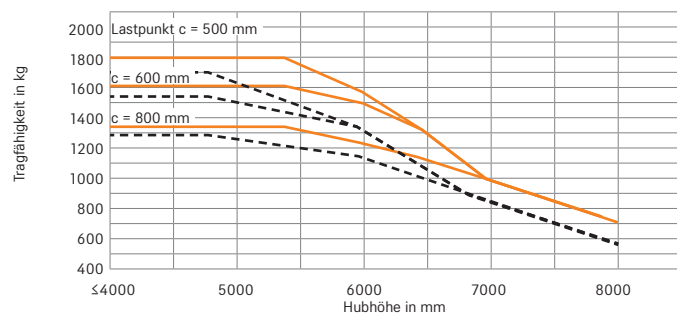
RX 20-18L Dreifach-Hubgerüst Einfach SE-Bereifung



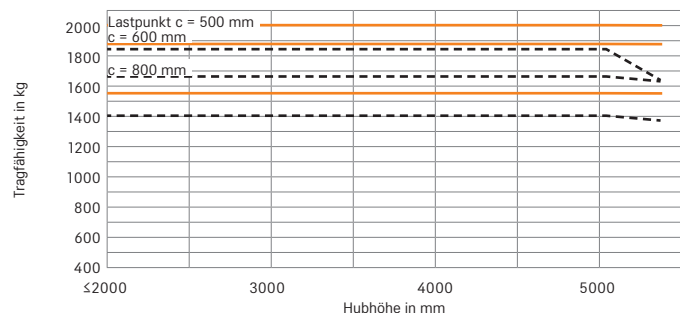
RX 20-18PL Teleskop-/NiHo-Hubgerüst Einfach SE-Bereifung



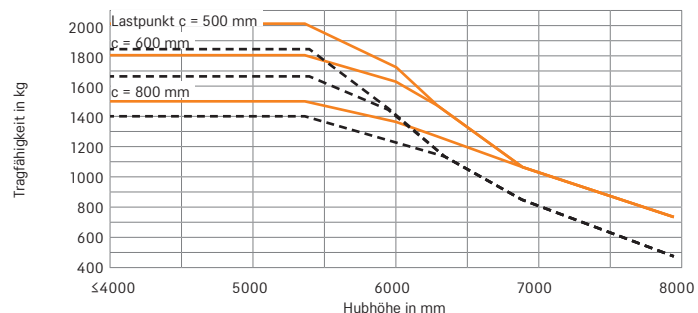
RX 20-18PL Dreifach-Hubgerüst Einfach SE-Bereifung



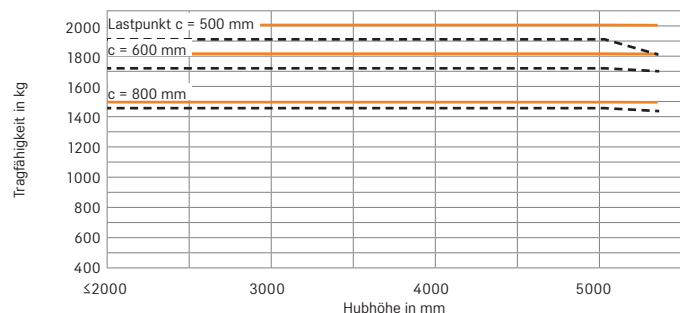
RX 20-20P Teleskop-/NiHo-Hubgerüst Einfach SE-Bereifung



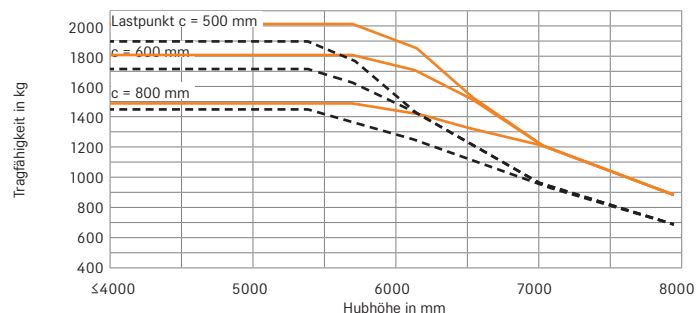
RX 20-20P Dreifach-Hubgerüst Einfach SE-Bereifung



RX 20-20L/RX 20-20PL Teleskop-/NiHo-Hubgerüst Einfach SE-Bereifung



RX 20-20L/RX 20-20PL Dreifach-Hubgerüst Einfach SE-Bereifung



— mit Standardgabeln - - - - mit integriertem Seitenschieber und Standardgabeln
Die angegebenen Werte können je nach Fahrzeugausstattung variieren



Vierrad-Version mit Vollkabine für den Außeneinsatz



Optimale Sicht auf Gabelspitzen bei LKW-Beladung



Durchsicht nach oben



Noch bessere Sicht dank der Panorama-Panzerglasscheibe



Großzügiger Einstieg und Fußraum



Optionaler Onboard Charger für dezentrales Laden ohne Batteriewechsel



Arbeitsplatz mit Anzeige- und Bedieneinheit, Joystick 4Plus und Heizung



Schnelles und sicheres Arbeiten durch sehr gute Sicht über das Easy View Hubgerüst und daran vorbei



Breiter Sitz mit Textilbezug und rechter Armlehne



Schwenksitz Haltegriff mit optionaler Hupenbetätigung für ergonomisches Rückwärtsfahren



Schwenksitz für angenehmes Rückwärtsfahren



Batteriewechsel mit Elektrohubwagen

Steigungen

	Steigung	Maximale Strecke in m													
		RX 20-14C	RX 20-16C	RX 20-16	RX 20-16L	RX 20-16P	RX 20-16PL	RX 20-18	RX 20-18L	RX 20-18P	RX 20-18PL	RX 20-20L	RX 20-20P	RX 20-20PL	
Mit Nennlast	22,9%	1860	1501	1502	1501	1517	1509	1423	1431	1431	1439	1079	1054	1079	
	18,6%	3350	3380	3458	3456	3559	3442	3284	3300	3300	3300	2611	2546	2611	
	1,2%	7770	7531	7663	7489	7741	7533	7322	7346	7269	7582	6857	6870	6883	
	6,1%	14683	13751	13761	13450	14070	13637	13320	13318	13164	13320	12186	12187	12500	
Ohne Last	25,1%	3421	3221	3285	3213	3325	3213	3151	3134	3137	3215	3027	3196	3027	
	18,1%	8230	8037	8165	7884	8244	8017	7876	7762	7768	7949	5632	5610	5642	
	9,6%	15316	14432	15066	14402	14937	14402	13969	13958	13969	14183	13570	13483	13601	
	4,7%	20000	20000	20000	20000	20000	20000	20000	20000	20000	20000	20000	20000	20000	

Trockene Raubetonfahrbahn = Reibbeiwert 0,80
Batterie: Standard nach Datenblattangabe; Geschwindigkeit ist variabel

Maximale Strecke, die in 60 Minuten gefahren werden kann.
Beispiel: Ein RX 20-18P kann bei einer Last von 1.800 kg und einer Steigung von 18,6% die Strecke von 330 m 10 Mal pro Stunde fahren.

RX 20 Elektro-Gabelstapler Lass dich elektrisieren

Höchste Umschlagleistung seiner Klasse

Höchste Reichweite mit einer Batterieladung

Beste Rundumsicht für hohe Arbeitssicherheit

Hohe Wendigkeit und präzise Manövrierbarkeit



Der STILL RX 20 bietet mehr von allem: Mehr Leistung, mehr Dynamik und mehr Verfügbarkeit. Die neueste Generation des meistgekauften STILL Elektrostaplers ist der beste RX 20, den STILL je entwickelt hat. Die neue Sicherheits- und Kommunikationszentrale für Sicherheit und Umschlagleistung (STILL Easy Control): Der Fahrer kann Performance-Funktionen einsatzabhängig aktivieren bzw. erhält alle wichtigen Sicherheits-Informationen auf einen Blick. Durch den sichersten und schnellsten Batteriewechsel und die größte Li-Ion Batteriekapazität seiner Klasse ist der RX 20 rund um die Uhr einsetzbar. Dynamische Beschleunigung, 20 km/h Höchstgeschwindigkeit, präzise Wendigkeit – mit diesen Markenzeichen erzielt der RX 20 die bislang höchste Umschlagleistung im Lastbereich von 1,4 bis 2 Tonnen.

Seine Stärken spielt er besonders dort voll aus, wo es auf geringe Arbeitsgangbreiten im harten Zweischicht- oder Dreischichteinsatz ankommt. Beispielsweise in Getränke- und Baustoffmärkten, im Warenein- und -ausgang von Handel und Logistik, der Lebensmittel-industrie oder in der Produktionsversorgung der Maschinenbau- und Automobilindustrie. Li-Ion-Technologie macht den RX 20 Li-Ion zum Verfügbarkeits-Champion. Nur 30 Minuten Ladezeit verlängern die Nutzungszeit um mehrere Betriebsstunden. Seine Energie bezieht der kompakte Elektrostapler aus Kühlhaus geeigneten Li-Ion-Batterien. Im Einsatz überwacht eine intelligente Elektronik jede Batteriezelle in Echtzeit. Sicherheit, Performance und Verfügbarkeit sind es, die den RX 20 Li-Ion zu einem einzigartig effizienten Warenbeschleuniger machen.

Die „Simply Efficient“-Faktoren: Leistungsattribute als Maßstab wirtschaftlicher Effizienz



Simply easy

- Intuitive Handhabung: Einheitliches, zugängliches Bedienkonzept der gesamten RX-Baureihe
- Leistungsfördernd: Komfortabler Einstieg in eine beeindruckend ergonomisch Fahrerkabine
- Bordcomputer STILL Easy Control: Relevante Informationen auf einen Blick, Performance-Funktionen auf einen Klick
- Sekundenschnell: Leicht handhabbarer, seitlicher Batteriewechsel
- Optimale Rundumsicht: Schlanker Mast und extragroße Fenster
- Sicherheit mit System: Optionaler Pre-Shift-Check im Display unterstützt bei täglicher Sicherheitsprüfung
- Sicherheit für jeden Einsatz: Zahlreiche weitere Ausstattungsoptionen – von Fahrtrichtungsanzeige im Display über Sicherheitsbeleuchtung Safety Light 4Plus bis hin zur automatischen Geschwindigkeitsreduzierung in Kurven Curve Speed Control



Simply powerful

- Intralogistisches Kraftwerk: Höchste Umschlagleistung seiner Klasse
- Performance-Boost: Sprint-Modus für Leistungsspitzen auf Knopfdruck
- Optimale Energieausbeute: Höchste Reichweite pro Batterieladung
- Intelligente Unterstützung: Traktionskontrolle und weitere Assistenzfunktionen
- Rund um die Uhr einsatzbereit: Optionale STILL Lithium-Ionen-Technologie für beste Verfügbarkeit



Simply safe

- Präzises und sicheres Handling: Punktgenaue Hydraulik und agiles Fahrverhalten
- Sicherer Einstieg: Großer Haltegriff, rutschhemmende Gummimatte und breite Einstiegsstufe



Simply flexible

- Individuelle Steuerungsoptionen: Mehrhebel, Minihebel, Fingertip oder Joystick 4Plus
- Anpassbare Leistungsdynamik: Parameter wie Fahr- und Hubgeschwindigkeit auf Knopfdruck an persönliche Präferenzen anpassbar
- Maßgefertigte Einsatzstärke: Vielfältige Ausstattungsoptionen für jedes Einsatzprofil
- Flexibles, dezentrales Laden: Onboard Charger ermöglicht einfache, schnelle und ortsunabhängige Ladeprozesse



Simply connected

- Optimal vernetzbar: Optionale Schnittstelle für Einbindung in Flottenmanagement-Software wie STILL neXXt fleet
- Kontrollierte Nutzung: Optionale Zugangskontrolle schützt vor Fehlbedienung

RX 20 Elektro-Gabelstapler

Ausstattungsvarianten



	RX20-14C RX20-16C	RX20-16 RX20-18	RX20-16L RX20-18L RX20-20L	RX20-16P RX20-18P RX20-20P	RX20-16PL RX20-18PL RX20-20PL	
Fahrerplatz	Wetterschutz-, Planen- oder Vollkabine mit Innenbeleuchtung	○	○	○	○	○
	Niedrige Fahrerkabine	○	○	○	○	○
	Erhöhter Fahrerarbeitsplatz für bessere Sicht über die Last	-	-	○	-	○
	Drive-in-Fahrerschutzdach	○	○	○	○	○
	Getönte Front- und Heckscheibe, Dachscheibe aus Verbund-Sicherheitsglas oder Makrolon, Scheibenwisch-/waschanlage	○	○	○	○	○
	Nicht splittende Verglasung von Kabine und Beleuchtung	○	○	○	○	○
	Panorama-Dach oder aufstellbare Dachfenster für schnellen Luftaustausch in der Kabine	○	○	○	○	○
	Sonnenrollo vorn und oben	○	○	○	○	○
	Ablagebox über dem Gegengewicht	○	○	○	○	○
	Integrierte Ablagen und Getränkehalter	●	●	●	●	●
	Doppelpedal-Steuerung	○	○	○	○	○
	Anzeige- und Bedieneinheit mit Display, Funktionstasten und Menüführung (spritzwassergeschützt)	●	●	●	●	●
	Schreibunterlage mit Klemmbrett (mitnehmbar)	○	○	○	○	○
	MSG 65 Grammer Sitz mit Kunstlederbezug	●	●	●	●	●
	Sitz mit Textilbezug, luftgedert, mit Lendenwirbelstütze, verstellbarer Rückenverlängerung, Sitzheizung, Dokumententasche an der Rückenlehne	○	○	○	○	○
	Schwenksitz nach rechts schwenkbar oder Horizontalfederplatte für Fahrersitz zur Minimierung der Humanschwingungen	○	○	○	○	○
	Haltegriff am Schutzdach vorn und hinten	●	●	●	●	●
	Haltegriff am Schutzdach hinten mit Hupe	○	○	○	○	○
	Radio/MP3-Player mit USB-Anschluss und Bluetooth	○	○	○	○	○
	Klemmhalter für Mobiltelefon, am Schutzdachholm verschiebbar montiert	○	○	○	○	○
Leistungsstarke Elektroheizung mit 2000 W inkl. Defrosterdüse	○	○	○	○	○	
Hubgerüst	Freisichthubgerüst in Teleskop- oder Dreifachausführung	○	○	○	○	○
	Lastschutzgitter	○	○	○	○	○
	Hydraulikspeicher im Hubkreislauf zur Dämpfung von Druckspitzen im Hydrauliksystem	○	○	○	○	○
	Schutz der Neigezylinder vor Staub und Nässe durch Faltenbalg	○	○	○	○	○
	Senkrechtstellung Hubgerüst auf Knopfdruck, Anzeige des Neigewinkels und gedämpftes Einfahren in Neig-Endlagen	○	○	○	○	○
	Gabelverschleißschutz	○	○	○	○	○
	Hubhöhenmessung und -anzeige, Hubhöhenvorwahl, Hubabschaltung, elektrische Übergangs- und Endlagendämpfung	○	○	○	○	○
	Bereifung	Einfach-Bereifung, Superelastik, System SIT	●	●	●	●
Einfach-Bereifung, naturfarben, Superelastik, System SIT		○	○	○	○	○
Hydraulik	Mehrhebelbedienung	●	●	●	●	●
	Armlehne mit Minihebeln, Fingertipp oder Joystick 4Plus	○	○	○	○	○
	Kühlhausausführung, Hydrauliköl für Tieftemperaturbereiche geeignet	○	○	○	○	○
	Rüttelfunktion zum einfachen Auskippen von Behältern	○	○	○	○	○
Antriebe	3 festgelegte und 2 frei konfigurierbare Fahrprogramme, Energiesparmodus Blue-Q, Sprintmodus für höchste Umschlagleistung auf Knopfdruck	●	●	●	●	●
	Anzeige des Energieverbrauchs und der verbleibenden Fahrzeit bei aktuellem Batterieladestand	●	●	●	●	●
	Lithium-Ionen-Batterie 1:1 austauschbar	●	●	●	●	●
Bremsen	Onboard-Charger oder Lade-Schnellzugang	○	○	○	○	○
	Mechanische Feststellbremse	●	●	●	●	●
Sicherheit	Automatische Feststellbremse	○	○	○	○	○
	Dachschutzgitter	○	○	○	○	○
	Rückhaltesystem EasyBelt für schnelles und sicheres An- und Abschnallen	○	○	○	○	○
	Rückhaltesystem Sauermann Typ Duo HRS-E oder IWS-Rückhaltesystem mit Bügeltür links	○	○	○	○	○
	Arbeitsscheinwerfer und Beleuchtung in LED-Ausführung	○	○	○	○	○
	LED-Flutlichtscheinwerfer am Hubgerüst	○	○	○	○	○
	Warneinrichtung STILL Safety Light 4Plus	○	○	○	○	○
	Safety Zone Light: Warnende Lichtbalken links und rechts des Fahrzeugs	○	○	○	○	○
	Geschwindigkeitsbegrenzung auf Wunsch einstellbar	○	○	○	○	○
	Front-, Heck- und Rundumsicht-Kamerasysteme	○	○	○	○	○
	Curve Speed Control	●	●	●	●	●
	Lastmessung	○	○	○	○	○
	Panoramaspiegel	○	○	○	○	○
	Deckensensor: Geschwindigkeitsregelung für Innen- und Außenbereiche	○	○	○	○	○
	Geschwindigkeitsreduzierung bei angehobenem Gabelträger	○	○	○	○	○
	Dynamic Load Control 1, Dynamic Load Control 2	○	○	○	○	○
	FleetManager: Zugangsberechtigung, Schockerkennung, Berichte	○	○	○	○	○
	Überlasterkennung	○	○	○	○	○
	Pre-Shift-Check im Display: geführter Sicherheitscheck vor Fahrtantritt	○	○	○	○	○
	Intelligente Sitzgurtkontrolle mit Logik-Prüfung	●	●	●	●	●
Rockinger-Anhängerkupplung	○	○	○	○	○	
Straßenverkehrs Ausführung	○	○	○	○	○	
Explosionsschutz Ausführung	○	○	○	○	○	

● Standard ○ Option — Nicht verfügbar

STILL GmbH
Berzeliusstraße 10
22113 Hamburg
Deutschland
Tel.: +49 40 73 39 20 00
Fax: +49 40 73 39 20 01
info@still.de

**Weitere Informationen finden Sie unter
www.still.de**

STILL Gesellschaft m.b.H.
IZ NÖ-Süd, Straße 3, Objekt 6
2351 Wiener Neudorf
Österreich
Tel.: +43 50 6151 0
Fax: +43 50 6151 6704
info@still.at

**Weitere Informationen finden Sie unter
www.still.at**

STILL AG
Industriestrasse 50
8112 Otelfingen
Schweiz
Tel.: +41 44 846 51 11
Fax: +41 44 846 51 21
info@still.ch

**Weitere Informationen finden Sie unter
www.still.ch**

STILL ist in den Bereichen Qualitätsmanagement, Arbeitssicherheit, Umweltschutz und Energiemanagement zertifiziert.

