



COMBiLiFT

Kundenorientierte Transportlösungen

COMBi[®]-CB

Allrad-4-Wege-Kompaktstapler



Langguthandling



Im Inneren eines Containers



Einlagerung auf Bodenhöhe



Treibgasantrieb optional



> Transportiert Langgut und palettierte Güter

> Innen- und Ausseneinsatz

www.COMBiLiFT.com



TECHNISCHE SPEZIFIKATION

COMBi[®]-CB

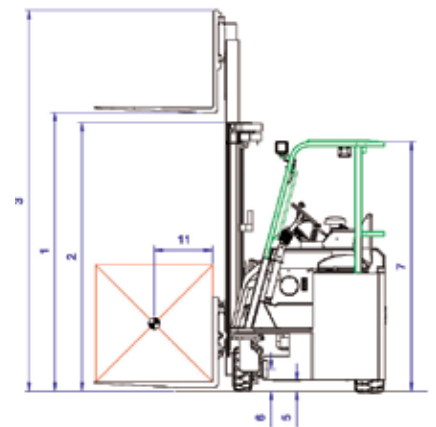
Geschützt durch Geschmacksmusterschutz: EU Nr. 000725668-0001 / US Nr. D579, 624 / Kanada Nr. 123292 / Australien Nr. 318370 / Russische Föderation Nr. 70814 / Korea Nr. 30-0516087 / Japan Nr. 1330896 / Taiwan Nr. D126056 / China ZL2007730329732.6

BESCHREIBUNG		STD	OPTION		
1a	Max. Hubhöhe	4000mm	4900mm	5500mm	6000mm
1b	Freihub	0	1318mm	1518mm	1718mm
2	Bauhöhe eingefahren	2670mm	2243mm	2443mm	2643mm
3	Bauhöhe ausgefahren	4830mm	5778mm	6378mm	6878mm
4	Gesamtlänge		2615mm		
5	Bodenfreiheit unter Hubgerüst		125mm		
6	Bodenfreiheit Mitte Radstand		100mm		
7	Fahrerschutzdachhöhe		2250mm		
8	Gesamtlänge		1500mm		
9	Gabelträgerbreite		1325mm		
10	Spurbreite vorn		1320mm		
11	Lastschwerpunkt		600mm		
12	Überhang vorne		300mm		
13	Radstand		1100mm		
14	Überhang hinten		140mm		
15	Nennverlustmaß bis Gabelrücken		1550mm		
16	Anfahrwinkel max.		30°		
17	Rampenwinkel max.		15°		
18	Abfahrwinkel max.		30°		
19	Mastneigung nach vorn		3°		
20	Mastneigung nach hinten		8°		
21	Wenderadius min.		1500mm		
A	Tragfähigkeit		2500Kg		
B	Eigengewicht		5900Kg		
C	Fahrgeschwindigkeit max.		12 Km/h		
D	Steigfähigkeit		10%		
E	V1505 Kubota Diesel / 3.0L GM Treibgas		32KW / 48KW		
F	Fahrzeugelektrik 12 Volt		12 Volt		
G	Gabelzinkenabmessung		125 x 50 x 1065mm		
H	16 x 7 – 10.5 vorne 2 x Super-Elastik-Bereifung		OD 406 / Breite 178		
I	22 x 10 x 16 hinten 1 x Super-Elastik-Bereifung		OD 559 / Breite 254		
J	Standard Lackierung		Grün und Grau		
K	Komfortsitz Modell		KAB Model 211		

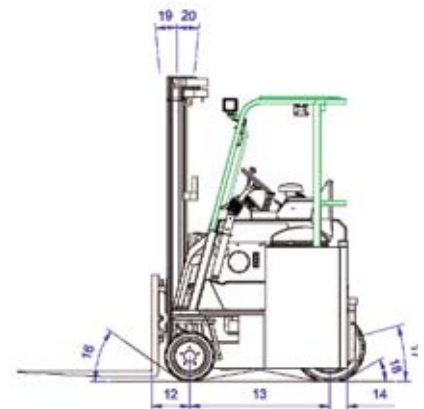
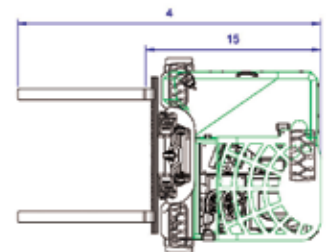
STANDARD AUSSTATTUNG:

- Offene Fahrerkabine
- Lastabhängige Lenkung
- Ausrichtung der Räder über Joystick
- Mehrwege-Lenkung
- Hydrostatischer 3-Rad-Antrieb
- 200mm Seitenschieber
- Automatische Karussellfahrt

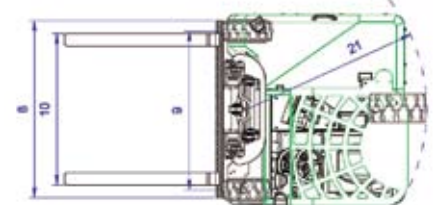
Händler



LÄNGSFAHRT



FRONTFAHRT



COMBiLiFT

Co. Monaghan
Ireland

T: +353 47 80500

F: +353 47 80501

E: info@combilift.com

www.COMBiLiFT.com