

CX12 S4 1150X520

SMALL SIZE, GREAT MANOEUVRABILITY



CX12-CX14

Elektro-Hubwagen der Serie CX sind in verschiedenen Versionen lieferbar. Ihr Einsatzort ist dort, wo ein kleiner Wendekreis notwendig oder Paletten im Innenbereich transportiert werden müssen. Diese Geräte in ansprechendem Design wurden konzipiert für leichtere Einsätze und enge Platzverhältnissen.

KOMPAKTE ABMESSUNGEN

Dank der Breite (B1), welche exakt dem Außenmaß der Gabelbreite entspricht, und dem L2-Maß von 360mm, ist der CX12 Niederhubwagen das ideale Instrument für die Mitnahme in LKWs, Supermärkten und allen Anwendungen bei beengten Platzverhältnissen.

Die Maschine verbindet die Kompaktheit und Vielseitigkeit eines gewöhnlichen Handhubwagens mit den Annehmlichkeiten eines elektrischen Niederhubwagens.



ERGONOMISCHER DEICHELKOPF

- Ergonomischer Deichsel
- LED Anzeige für den Batteriestatus
- Fahrrichtungsregler in Schmetterlingsausführung für Vor- und Rückwärtsfahrt
- Sicherheits Drucktaster mit Hupfunktion
- Hubbetätigung/Absenkung der Gabelzinken an beiden Seiten des Deichselkopfs möglich (nur CX 14)
- Betriebsstundenzähler bei der Plus- und Gel Version (nur CX 14)
- Schleichfahrttaster für niedrige Geschwindigkeit, welches ein Verfahren des Fahrzeugs bei stehender Deichsel ermöglicht



PLUS BATTERIEN

Die Plus-Version ist ausgestattet mit Semitraktionsbatterien welche eine längere Einsatzdauer (CX 14) und eine mehrfache Lebensdauer gegenüber Standardbatterien bietet.

Dank des innovativen Designs wird er Zugang zu den Batterien extrem vereinfacht. Diese Modelle sind die optimale Kombination aus Größe, Kraft und niedrigen Unterhaltskosten auch durch die Verwendung von integrierten Ladegeräten.



STÜTZRÄDER

Zwei höhenverstellbare, seitliche Stützräder gewähren eine hervorragende Manövrierbarkeit und Seitenstabilität.



Kennzeichen

1.1 Hersteller			LIFTER
Lift			Elektrisch
1.3 Antrieb			Elektrisch
1.4 Bedienung			Begleitend
1.5 Tragfähigkeit	Q	Kg	1200
1.6 Lastschwerpunktstand	c	mm	600
1.8 Lastabstand	x	mm	886
1.9 Radstand	y	mm	1119

Gewicht

2.1 Eigengewicht (inkl. Batterie)		Kg	157
2.2 Achlast mit last hinten		Kg	926
2.2 Achslast, mit Last vorne		Kg	431
2.3 Achlast ohne last vorne		Kg	124
2.3 Achlast ohne last hinten		Kg	33

Fahrwerk/Räder

3.1 Räder: Lenkräder			RUBBER
3.1 Bereifung: Stützräder - Vorne			POLY.I.
3.1 Räder: Lastrollen			NYLON
3.2 Reifengröße, hinten - Breite	mm		50
3.2 Räder Abmessung: Lenkräder - Durchmesser	mm		186
3.3 Reifengröße, hinten - Durchmesser	mm		82
3.3 Reifengröße, hinten - Breite	mm		60
3.4 Reifengröße: stützräder vorn - Durchmesser	mm		75
3.4 Reifengröße: stützräder vorn - Breite	mm		32
3.5 Reifengröße: hinten - Anzahl (X=angetrieben)	nr		4
3.5 Reifengröße: vorne - Anzahl (X=angetrieben)	nr		1x
3.6 Spurweite, vorn	b10	mm	369
3.7 Spurweite, hinten	b11	mm	371

Grundabmessungen

4.4 Hub	h3	mm	115
4.9 Höhe deichsel in fahrstellung max	h14	mm	1345
4.9 Height of tiller in drive position min	h14	mm	885
4.15 Höhe gesenkt	h13	mm	85
4.19 Gesamtlänge	l1	mm	1510
4.20 Länge einschl. gabelrücken	l2	mm	360
4.21 Gesamtbreite	b1	mm	520
4.22 Gabelzinkenmaße - Dicke	s	mm	55
4.22 Gabelzinkenmaße - Breite	e	mm	150
4.22 Gabelzinkenmaße - Länge	l	mm	1150
4.25 Gabelaußenabstand	b5	mm	520
4.32 Bodenfreiheit mitte radstand	m2	mm	30
4.34 Arbeitsgangbreite bei palette 800x1200 quer	Ast	mm	1782
4.35 Wenderadius	Wa	mm	1268

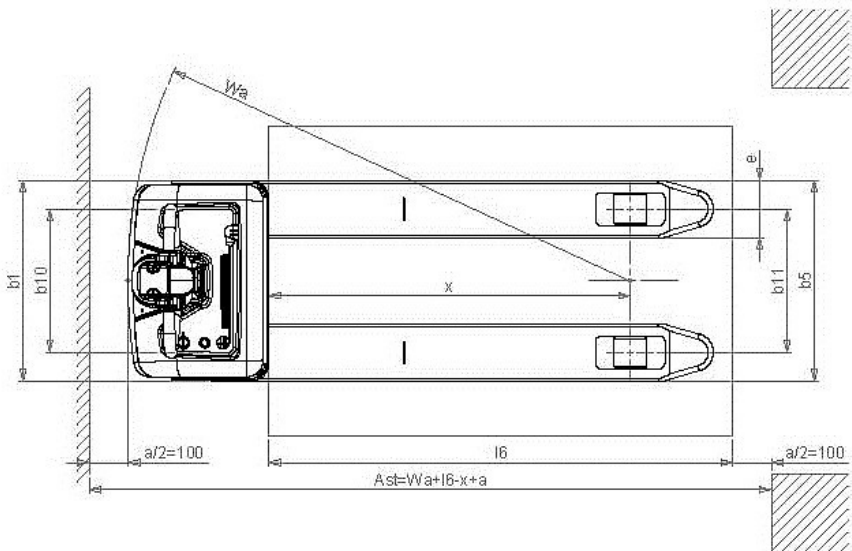
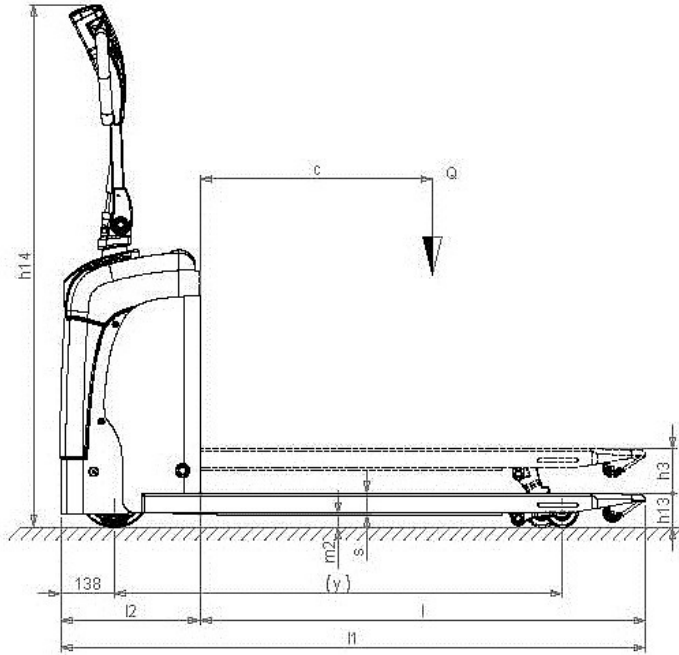
Leistungsdaten

5.1 Fahrgeschwindigkeit mit last	Km/h	4.3
5.1 Fahrgeschwindigkeit ohne last	Km/h	4.8
5.2 Hubgeschwindigkeit mit last	m/s (strokes)	0.03
5.2 Hubgeschwindigkeit ohne last	m/s (strokes)	0.04
5.3 Senkgeschwindigkeit mit last	m/s	0.05
5.3 Senkgeschwindigkeit ohne last	m/s	0.02
5.8 Max steigfähigkeit mit last	%	10
5.8 Max steigfähigkeit ohne last	%	25
5.10 Betriebsbremse		Elektrisch

E - motor

6.1 Fahrmotor leistung	kW	0.35
6.2 Hubmotor, leistung	kW	0.4
Batterietyp		Starter (C20)
6.4 Batteriespannung	V	24
6.4 Batterie Kapazität, min	Ah	60
6.4 Batterie Kapazität, max	Ah	60
6.5 Batteriewicht, min	Kg	25
6.5 Batteriewicht, max	Kg	40
6.6 Energieverbrauch nach vdi-zyklus	kWh/h	0.28
8.4 Schalldruckpegel, fahrerohr	dB(A)	67

*Integrated battery and battery charger



The information is aligned with the Data file at the time of download. Printed on 13/02/2017 (ID 468)

©2016 | PR INDUSTRIAL s.r.l. | All rights reserved | Image shown may not reflect actual package. Specifications subject to change without notice

